

solaredge

SolarEdge Home Laststyrning

för växelriktare SetApp-konfiguration

För EU
V 1.2

Snabbinstallationsguide

Ytterligare information



[Datablad](#)



[Utbildning](#)



[Applikation](#)

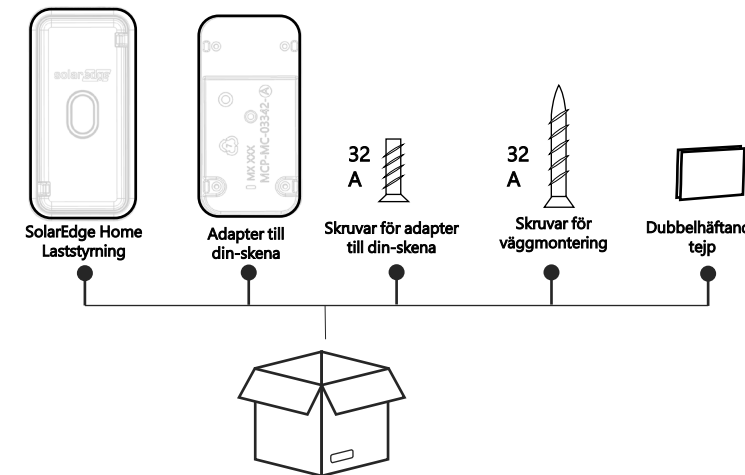
Obs!



Säkerhetsinformation

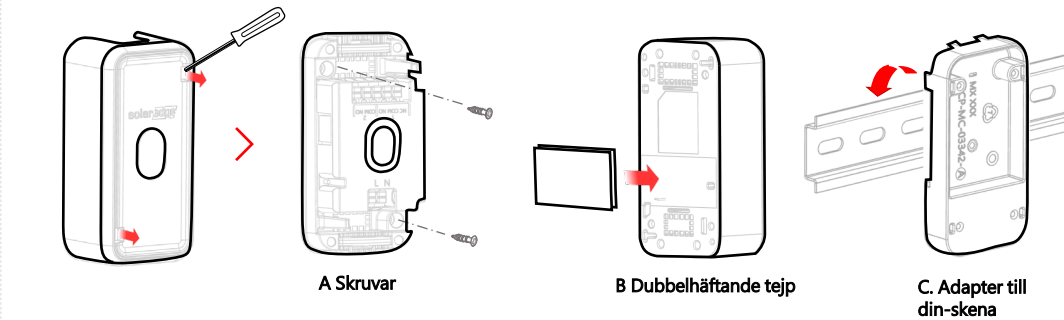
- Endast för inomhusbruk
- Håll barn borta från enheten
- ANVÄND INTE tillsammans med medicinsk utrustning eller utrustning för livsuppehållande åtgärder
- ANVÄND INTE i våta eller fuktiga områden
- Rengör INTE med vätska
- Testa enheten lokalt för säker drift innan du försöker fjärrstyra den
- Använd endast kopparledningar
- Installation i ett slutet metallhölje försämrar den trådlösa prestandan och ska därför undvikas

Detta ingår i paketet



1 Monteringsalternativ

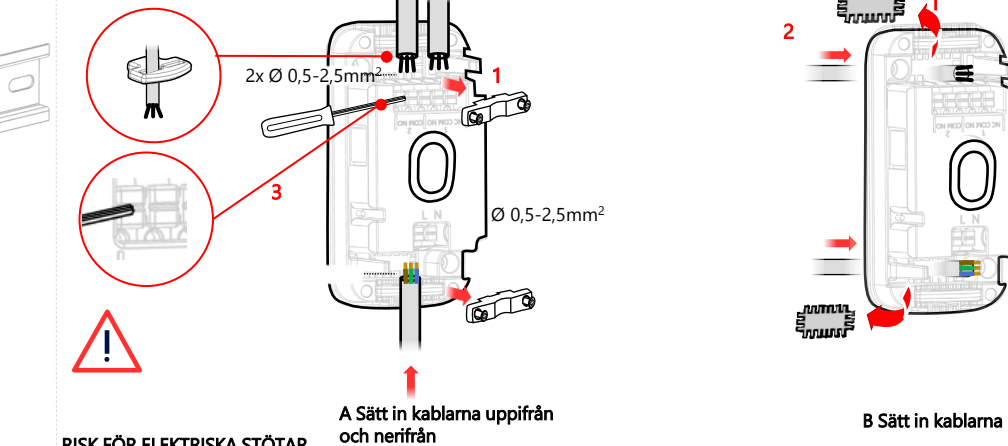
Välj ett av de tre alternativ som visas nedan



VIKTIGT:
Installation är tillåten på upp till 2 000 meters höjd över havet

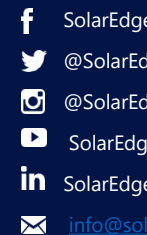
2 Kablage

Använd de medföljande gummifästena för att fästa kablar med en diameter på $\varnothing 4$ mm. Dra kabeln genom öppningen för att fästa kabeln. Tryck på den övre kontakten (som visas i steg 3) för att ansluta ledaren.



Om SolarEdge

SolarEdge är världsledande inom smart energiteknik. Med ingenjör- och teknikkompetens i världsklass och ett obevekligt fokus på innovation skapar vi smarta energiprodukter och lösningar som håller igång våra liv och driver framtidens utveckling



SolarEdge



@SolarEdgePV



@SolarEdgePV



SolarEdgePV



SolarEdge



info@solaredge.com

solaredge.com

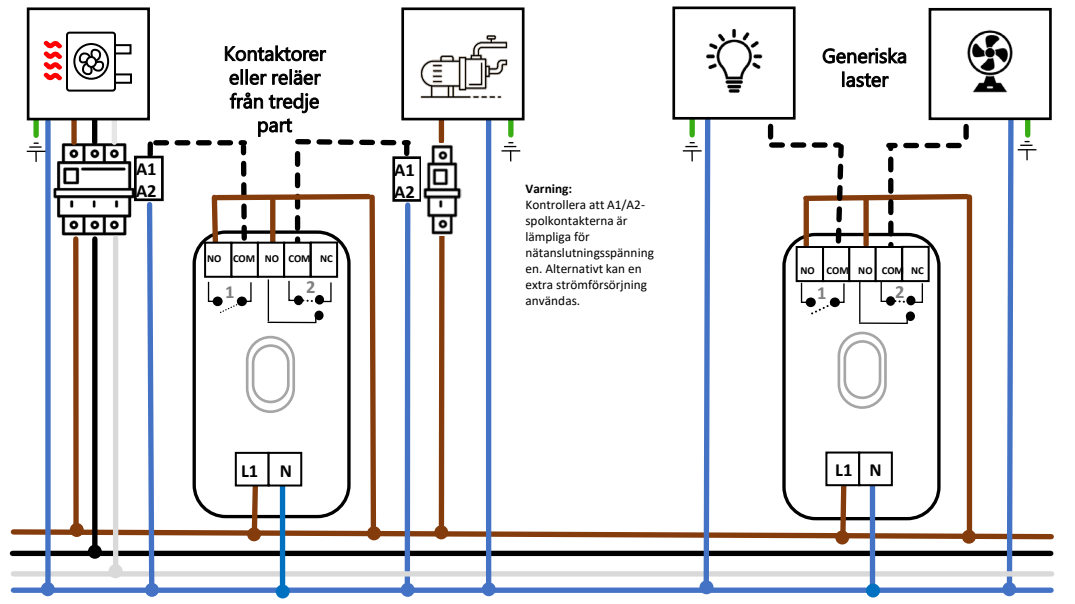
© SolarEdge Technologies, Ltd.

Alla rättigheter förbehållna.

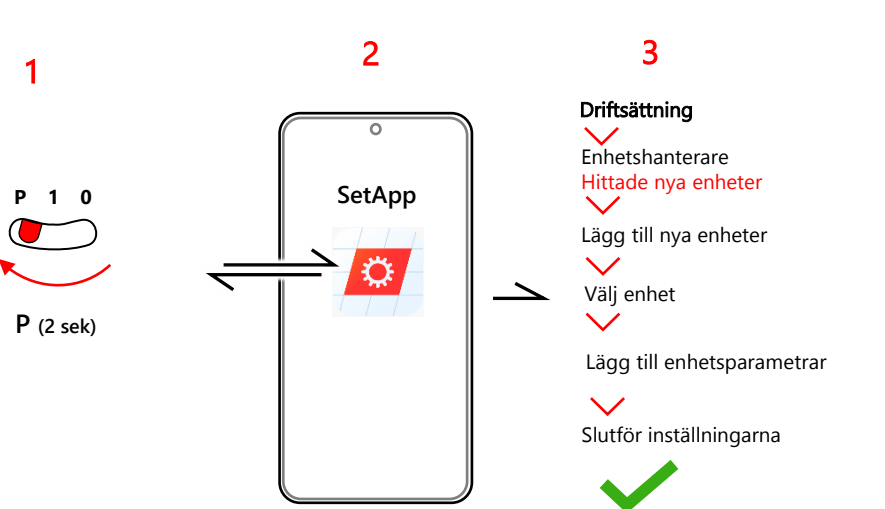
Version: 1.2, januari 2023

Kan ändras utan föregående meddelande.

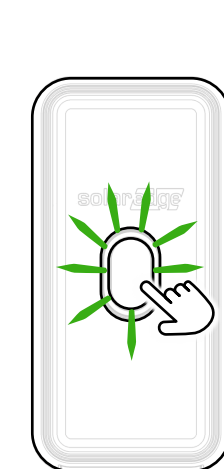
3 Kabeldragning



4 Para ihop med växelriktaren



5 LED-indikatorer



Knappfunktion

- Tryck på i <3 sekunder för manuell drift
- Håll in >10 sekunder för att återställa

LED-indikatorer

Blinkar blått – skanning av ett nätverk eller anslutning till hemmanätverket har gått förlorad och belastningen är avstängd

Blinkar grönt – skanning av ett nätverk eller anslutning till hemmanätverket har gått förlorad och belastningen är på

Blinkar blått i 30 sekunder – mottagit en begäran om identifiering

Blå – ansluten till hemmanätverket och belastningen är avstängd

Grön – ansluten till hemmanätverket och belastningen är på

Blinkar rött – fel

Flimrar blått – standby

Flimrar grönt 5 gånger – återställning klar

Specifikationer

AC-spänning	90 ~ 250 Vac
AC-frekvens	50/60 Hz
Normalt öppna (NO) kontaktspecifikationer	250 Vac upp till 8 Aac 30 Vdc upp till 8 Adc
Normalt stängda (NC) kontaktspecifikationer	250 Vac upp till 4 Aac 30 Vdc upp till 4 Adc
Cykler för reläomkoppling	> 20,000
Drifttider	50 000 timmar
Installationshöjd	2 000 m

Systemkrav

- Växelriktare med SolarEdge Home Network-anslutning och CPU $\geq 4.18.xx$
- SolarEdge SetApp: smarttelefon-applikation för anslutning till växelriktaren och uppgradering av inbyggd programvara
- MySolarEdge: smarttelefon-applikation för konfiguration och avläsning av status
- iOS 10 eller senare eller Android 6.0.1 eller senare



Kassera denna produkt enligt lokala föreskrifter eller skicka tillbaka den till SolarEdge.

Kontaktinformation Support

Om du har tekniska problem med produkter från SolarEdge, ska du kontakta oss på: <https://www.solaredge.com/service/support>
Kan ändras utan föregående meddelande.
Copyright © SolarEdge Inc.
Alla rättigheter förbehållna. December 2022.