

# solar<sub>edge</sub>

## SolarEdge Home Load Controller

voor omvormers met SetApp-configuratie

Voor EU

V 1.2

### Verkorte Installatie handleiding

Aanvullende informatie



[Datasheet](#)



[Training](#)



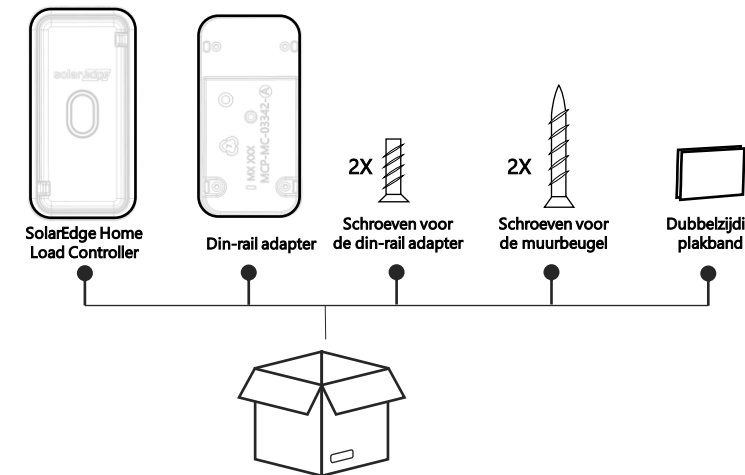
[Toepassing Notitie](#)



#### Veiligheidsinformatie

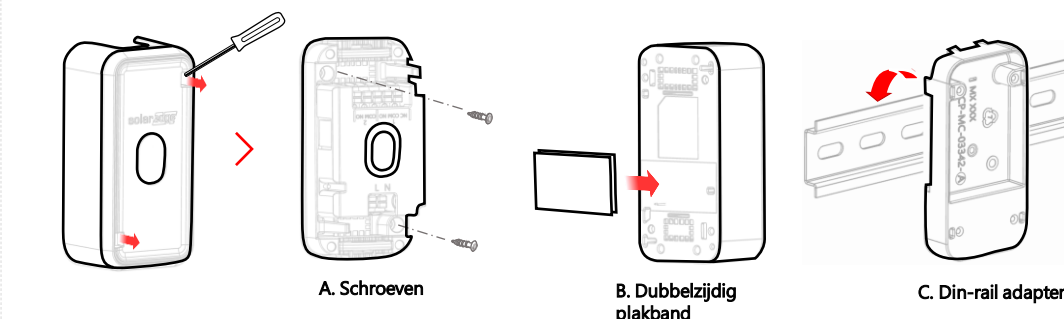
- Alleen geschikt voor gebruik binnenshuis
- Houd kinderen uit de buurt van het apparaat
- NIET gebruiken met medische of levensondersteunende apparatuur
- NIET gebruiken in een natte of vochtige omgeving
- NIET reinigen met vloeistof
- Test het apparaat lokaal op veilige werking voordat u probeert het op afstand te bedienen
- Gebruik alleen koperen geleiders
- Installatie in een gesloten metalen behuizing verslechtert de draadloze prestaties en moet worden vermeden

Inhoud verpakking



## 1 Montage opties

Kies een van de 3 onderstaande opties

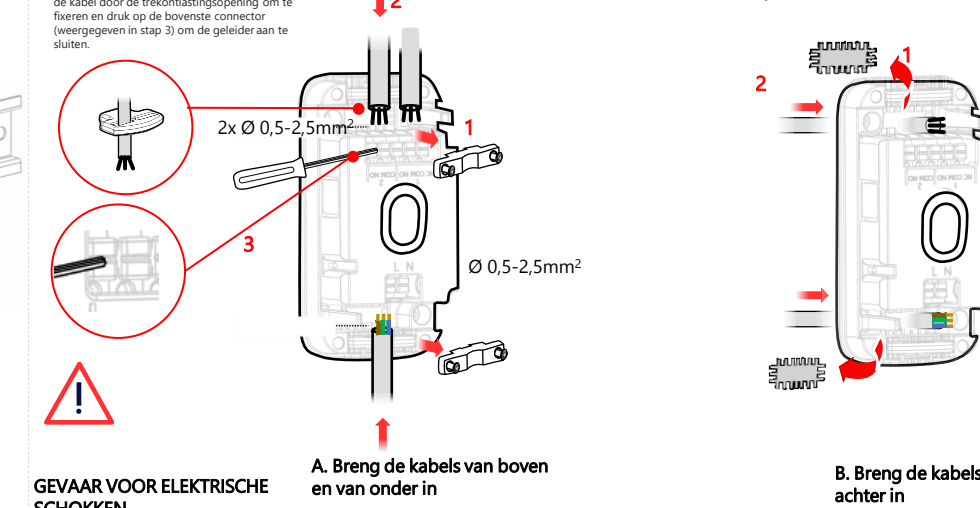


**BELANGRIJK:**  
Installatie is toegestaan tot 2000 meter hoogte

## 2 Bekabeling

Gebruik de bijgeleverde kabelrubbers om kabels met een diameter van **maximaal Ø 4 mm**. Trek de kabel door de trekcontastingsopening om te fixeren en druk op de bovenste connector (weergegeven in stap 3) om de geleider aan te sluiten.

Kies een van de twee onderstaande opties



## Over SolarEdge

SolarEdge is een wereldleider in slimme energietechnologie. Door technische capaciteiten van wereldklasse en een onophoudelijke focus op innovatie, creëren we smart energy-producten en oplossingen die ons leven van energie voorzien en toekomstige voortgang stimuleren



SolarEdge



@SolarEdgePV



@SolarEdgePV



SolarEdgePV



SolarEdge



[info@solaredge.com](mailto:info@solaredge.com)

[solaredge.com](https://www.solaredge.com)

© SolarEdge Technologies, Ltd.

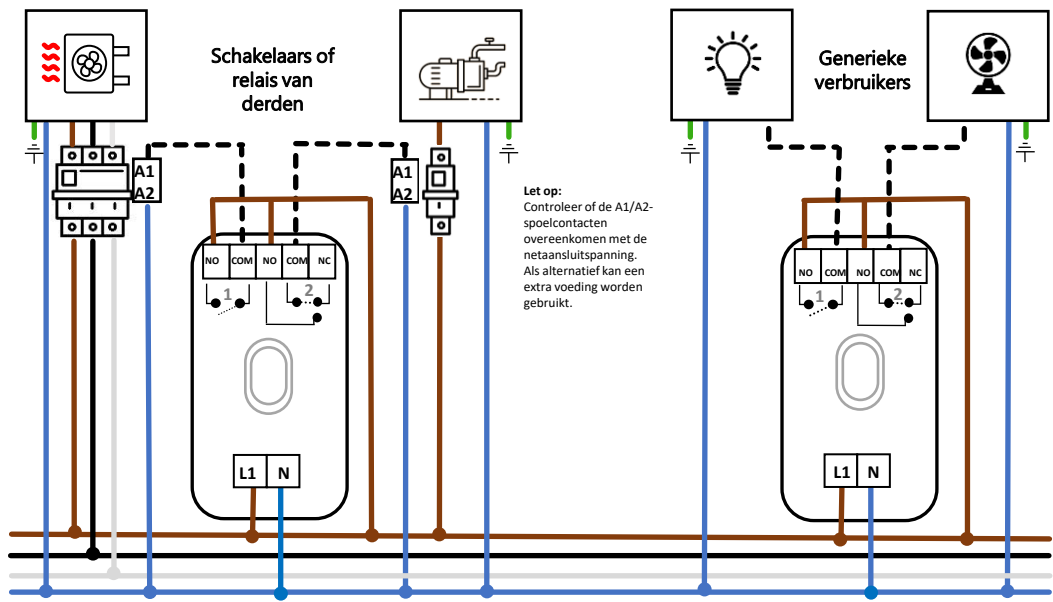
Alle rechten voorbehouden.

Versie: 1.2, januari 2023

Kan zonder kennisgeving worden gewijzigd.

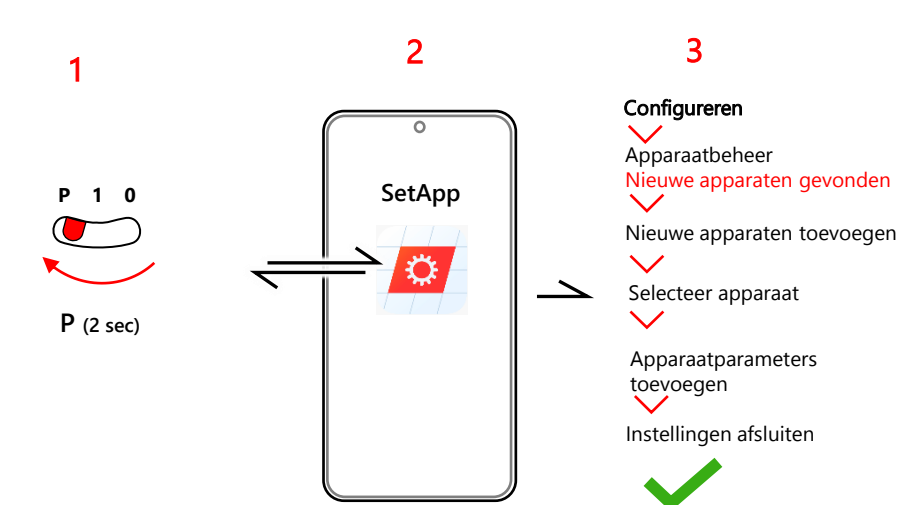
## 3

### Bekabeling



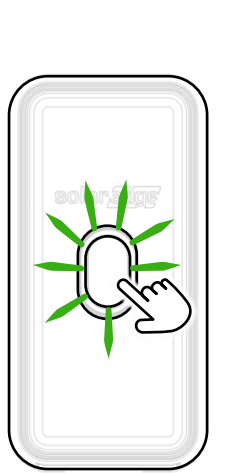
## 4

### Koppelen met omvormer



## 5

### LED-indicaties



#### Knop Bediening

1. Druk <3 seconden in voor handmatige bediening
2. Houd >10 seconden ingedrukt om te resetten

#### LED-indicaties

- Blauw knipperend** - scannen naar een netwerk of verbinding met het thuisnetwerk is verbroken en wordt geladen
- Groen knipperend** - scannen naar een netwerk of verbinding met het thuisnetwerk is verbroken en wordt geladen
- Blinking Blue 30 seconds** – ontvangen verzoek tot identificatie
- Blauw** – verbonden met het thuisnetwerk en uitgeschakeld
- Groen** - verbonden met thuisnetwerk en ingeschakeld
- Rood knipperend** – fout
- Blauw flinkerend** – stand-by
- Flikkert 5 keer groen** – reset voltooid

### Specificaties

AC-spanning	90 ~ 250 Vac
AC frequentie	50/60 Hz
Normally Open (NO) contactspecificaties	250Vac tot 8Aac 30Vdc tot 8Adc
Normally Closed (NC) contactspecificaties	250Vac tot 4Aac 30Vdc tot 4Adc
Schakelcycli relais	> 20,000
Bedrijfsuren	50.000u
Hoogteligging installatie	2000m

#### Systeemvereisten

- Omvormer met SolarEdge Home Network-aansluiting en CPU  $\geq 4.18.xx$
- SolarEdge SetApp: smartphone applicatie voor verbinding met de omvormer en firmware upgrade
- MySolarEdge: smartphone-applicatie voor configuratie en statusuitlezing
- iOS 10 of hoger of Android 6.0.1 of hoger



Verwijder dit product in overeenstemming met de lokale regelgeving of stuur het terug naar SolarEdge.

#### Contactgegevens voor Support

Zijn er technische problemen met producten van SolarEdge? Neem dan contact met ons op: <https://www.solaredge.com/service/support>  
Kan zonder kennisgeving worden gewijzigd.  
Copyright © SolarEdge Inc.  
Alle rechten voorbehouden. December 2022.