



Inversor Trifásico com Tecnologia Synergy

Guia de instalação rápida

PN: SExxK-xxxxlxxxx

Para Europa, APAC,
África do Sul e Brasil
Versão 1.6

Leia o QR code para
obter o guia de
instalação completo





2 NOTA

Este símbolo denota informações com o objetivo de auxiliar o usuário em fazer o uso ideal do produto.



3 CUIDADO!

Denota um perigo. Chama a atenção para um procedimento que, se não for executado ou seguido corretamente, poderá resultar em danos ou destruição do produto. Não avance além de um sinal de cuidado até que as condições indicadas sejam totalmente compreendidas e cumpridas.



4 AVISO!

Denota um perigo. Este chama a atenção para um procedimento que, se não for executado ou seguido corretamente, poderá resultar em lesão ou morte. Não avance além de uma nota de alerta até que as condições indicadas sejam totalmente compreendidas e cumpridas.



5 Não corte os conectores de cabo



6 Este símbolo aparece em pontos de aterramento nos manuais e equipamentos SolarEdge.

9 GUARDE ESTAS INSTRUÇÕES - Este manual contém instruções importantes para o Inversor Trifásico com Tecnologia Synergy que devem ser seguidas durante a instalação e manutenção. A utilização deste equipamento de forma não especificada pela SolarEdge neste guia poderá prejudicar a proteção fornecida por este equipamento.

LIGADO



7 Ligue/Desligue a chave CA do quadro de alimentação principal. Ao desligar, aguarde 5 minutos para que a tensão CC baixe para um nível seguro antes de remover o painel frontal.

LIGADO



8 Ligue/desligue a chave seccionadora CC. (a chave seccionadora está disponível em alguns modelos)
Ao desligar, aguarde 5 minutos para que a tensão CC baixe para um nível seguro antes de remover o painel frontal.

DESL (0)



LIGADO (1)



12 Ligue/desligue a chave ON/OFF/P. Ao desligar, aguarde 5 minutos para que a tensão CC caia para um nível seguro antes de remover o painel frontal.

10 Antes de conectar os cabos de alumínio aos terminais:

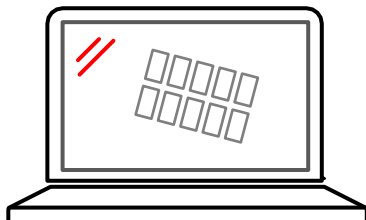
1. Remova o óxido dos fios expostos com papel esmeril ou uma escova de arame de aço
2. Limpe a poeira com um pano e álcool isopropílico (IPA).
3. Cubra os fios com uma graxa de fio de alumínio antioxidante designada imediatamente após a limpeza



11 **CUIDADO!** A conexão de cabos de alumínio oxidado pode resultar em resistência e altas temperaturas nos pontos de contato. A execução inadequada do procedimento a seguir pode causar danos à unidade.

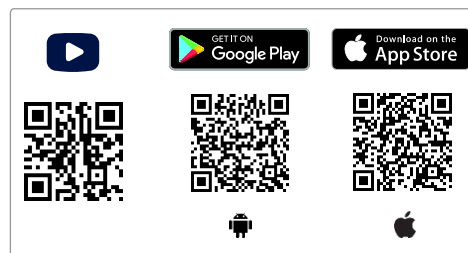
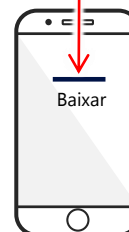
1

Use o SolarEdge Designer para
projetar o sistema SE
<https://designer.solaredge.com>



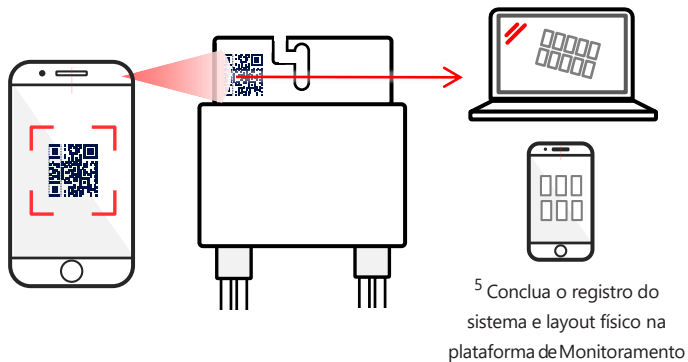
2

Baixe o SolarEdge Mapper para
mapear otimizadores de potência



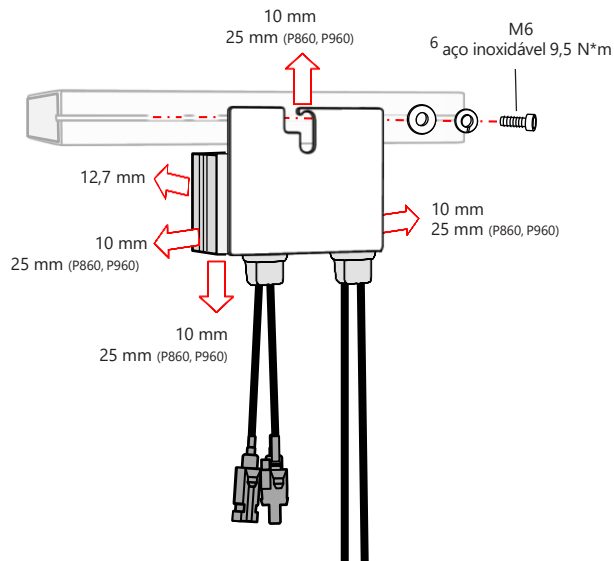
3

Escanear o QR Code usando
o Mapper



4

Instalar os otimizadores
de potência



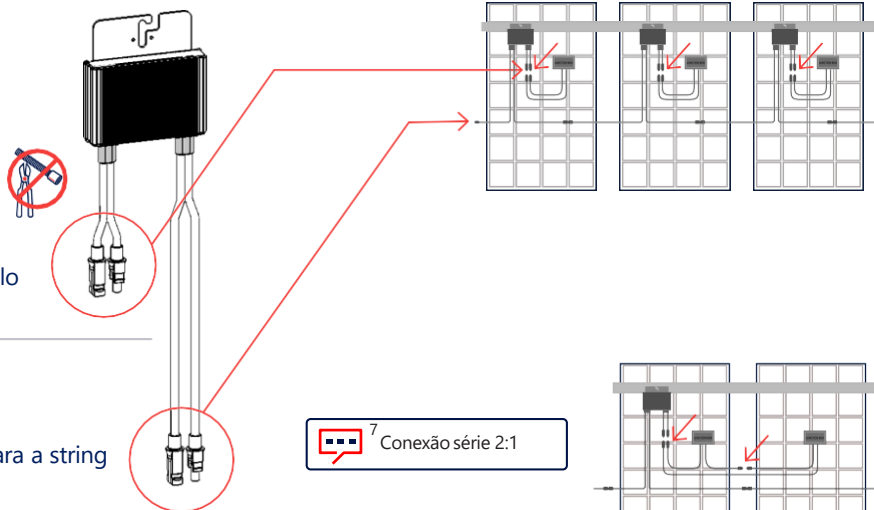
1

Instalação dos Otimizadores de Potência

1 2 3 4 5 6

5 Conectar entrada do módulo

6 Conectar saída para a string

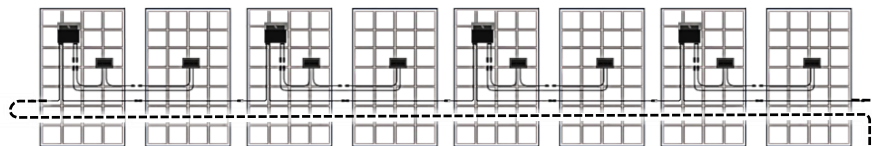
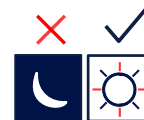



7 Conexão série 2:1

8 Utilize um otimizador de entrada dupla (P800p) para conexão paralela de dois sistemas fotovoltaicos ou utilize um cabo de derivação para conectar dois sistemas fotovoltaicos a um único otimizador de entrada.


2

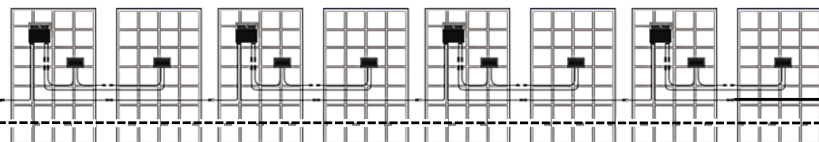
Conectando o Conjunto de Sistema Fotovoltaico



 ² Para minimizar a interferência eletromagnética (EMI), certifique-se de minimizar a distância entre os cabos CC positivo e negativo



 ¹ Confira a polaridade do conjunto.
Verifique se temos $1 \pm 0,1$ V por otimizador.
Exemplo: 8 otimizadores = ~ 8 V



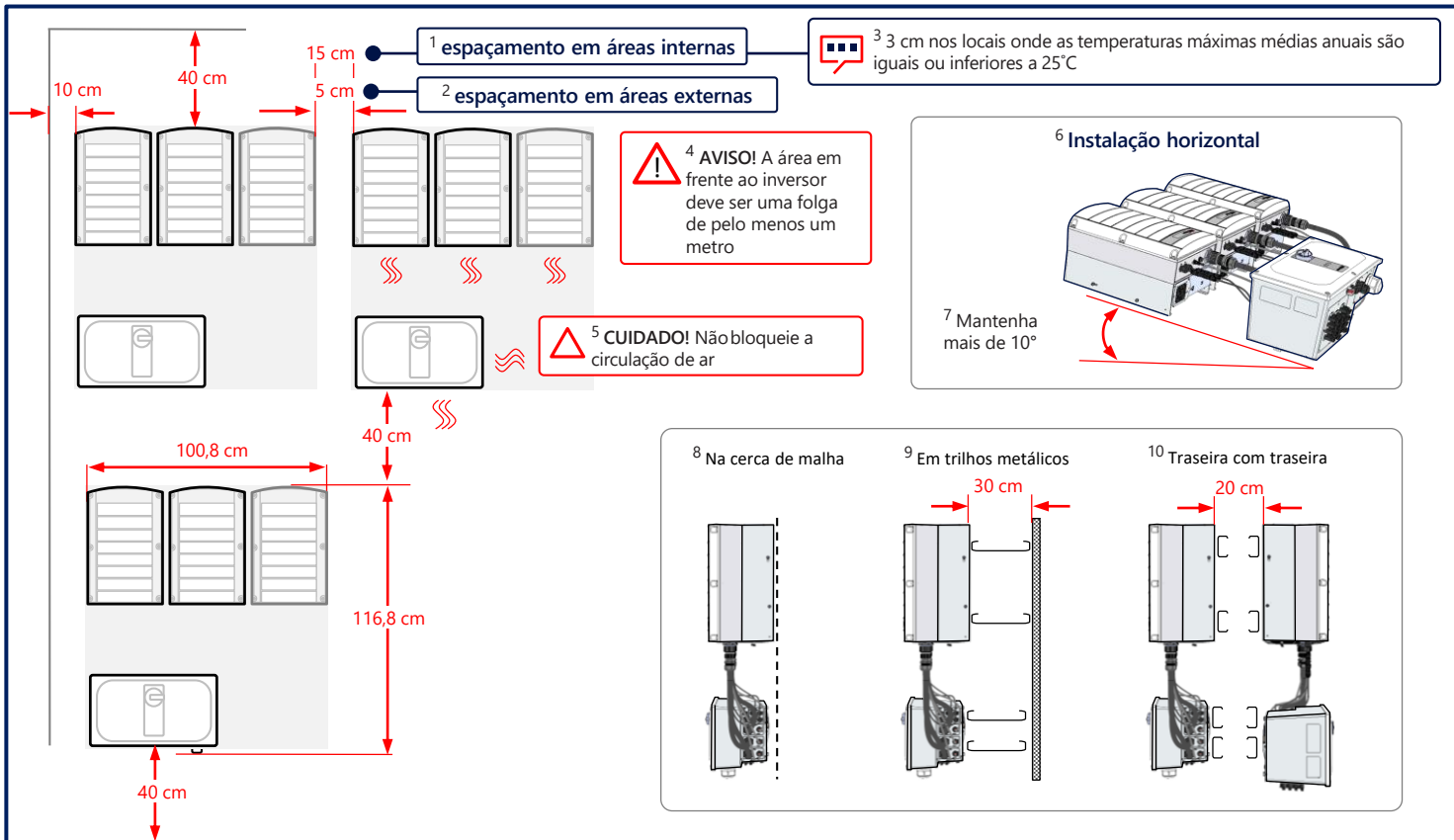
+

-



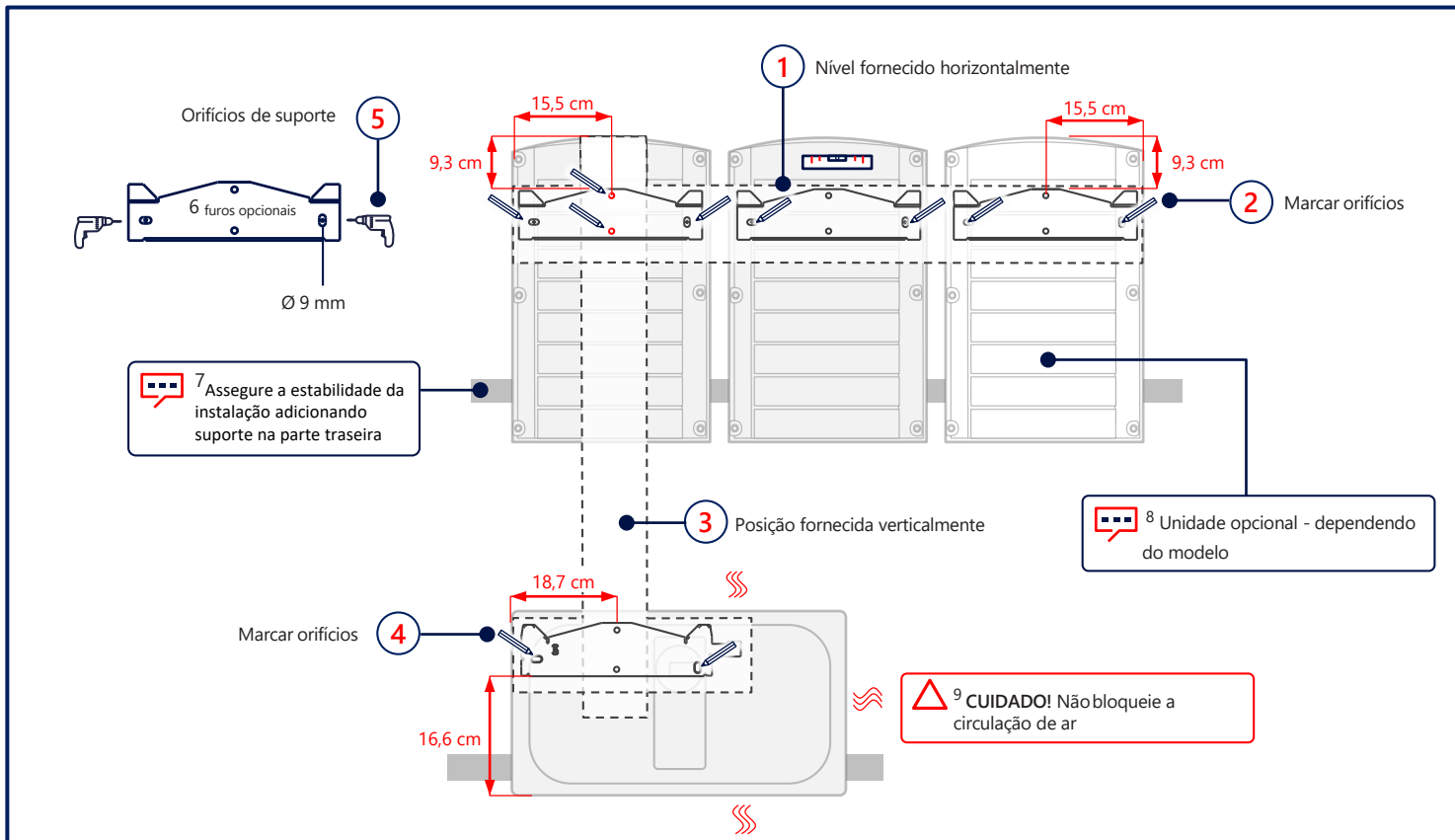
3

Mantendo o Espaçamento

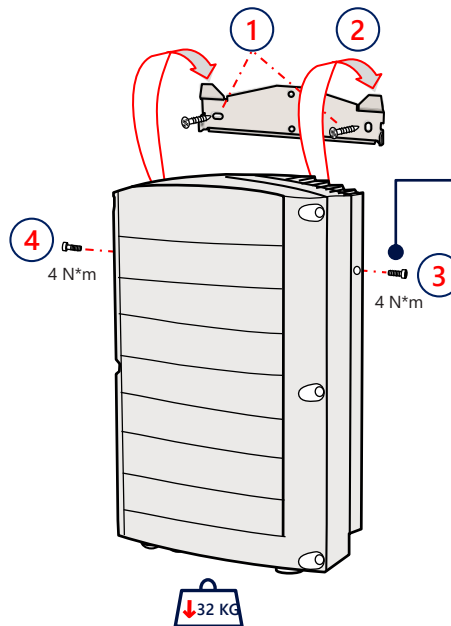
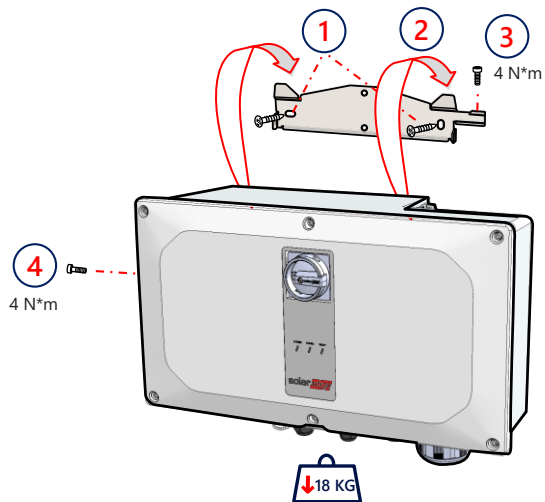



4

Fazendo a marcação dos orifícios de suporte



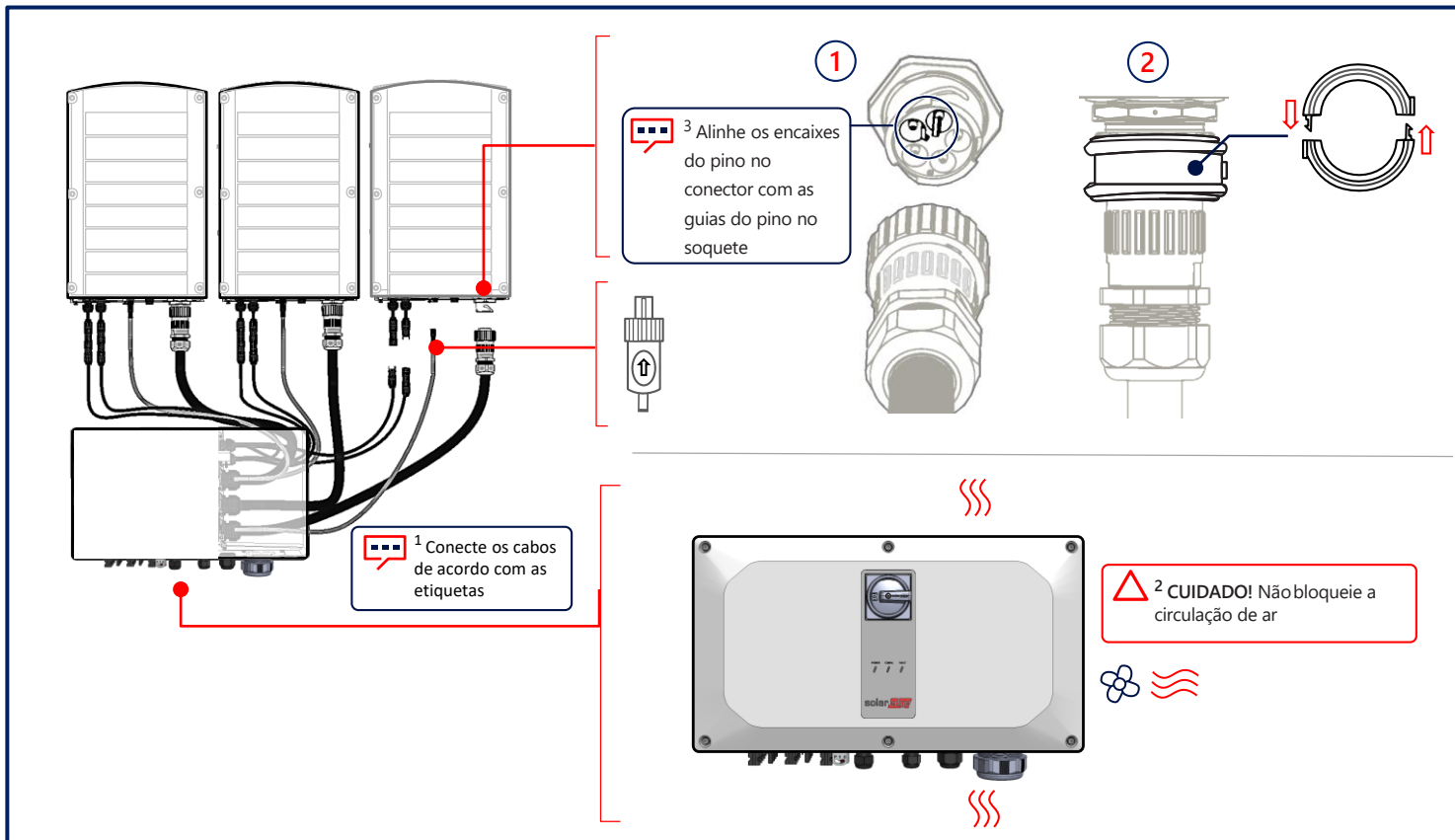
5 Montagem das Unidades



 ¹Para unidades à esquerda ou à direita, use apenas o parafuso externo

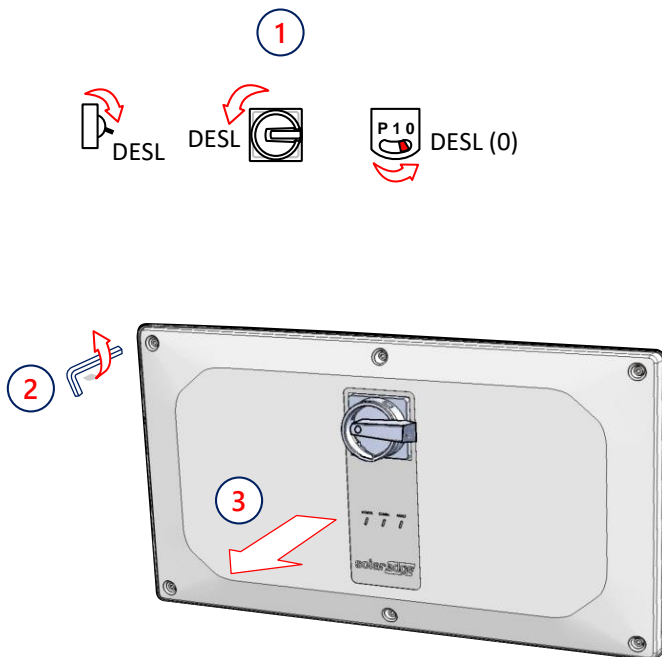
6

Conexão dos cabos de interconexão



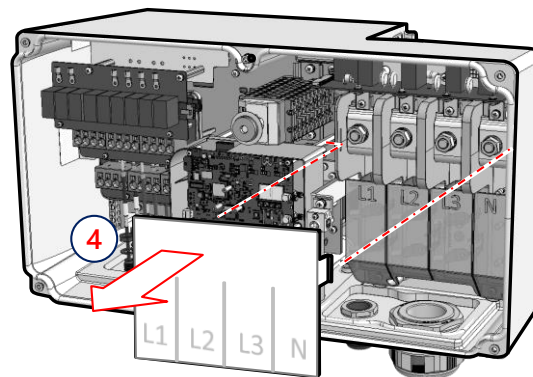
7

Removendo as tampas



1 AVISO


DESLIGUE DA ENERGIA ANTES DE COMEÇAR A INSTALAÇÃO



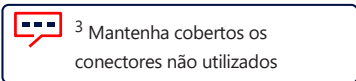
8

Conexão das strings do sistema fotovoltaico

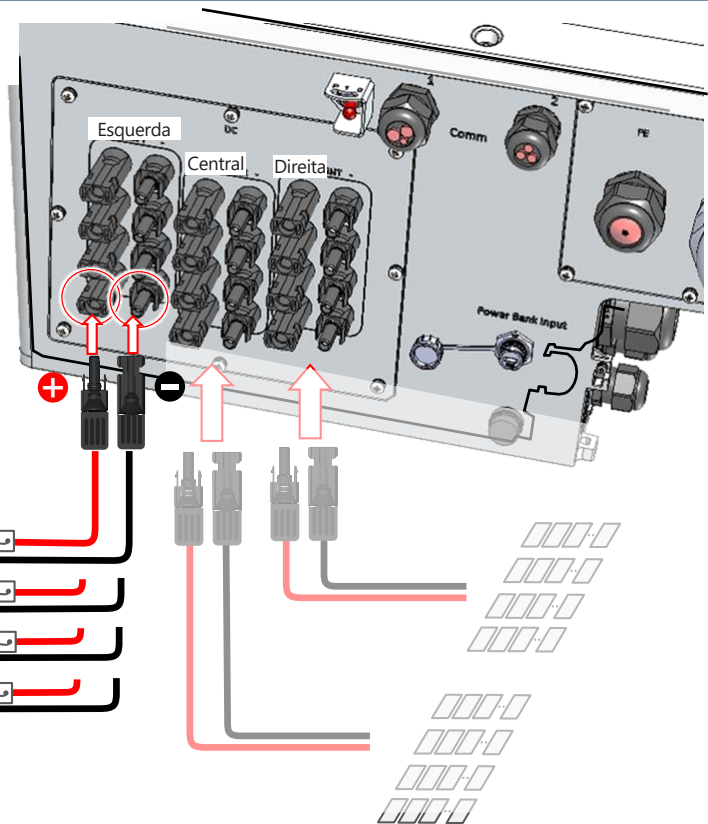
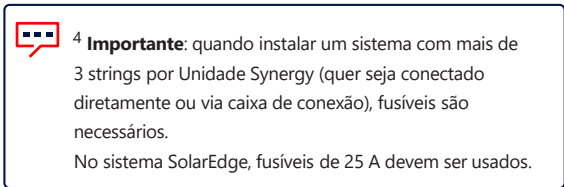
1 Unidades Synergy
2 Esquerda Central Direita



3 Mantenha cobertos os conectores não utilizados

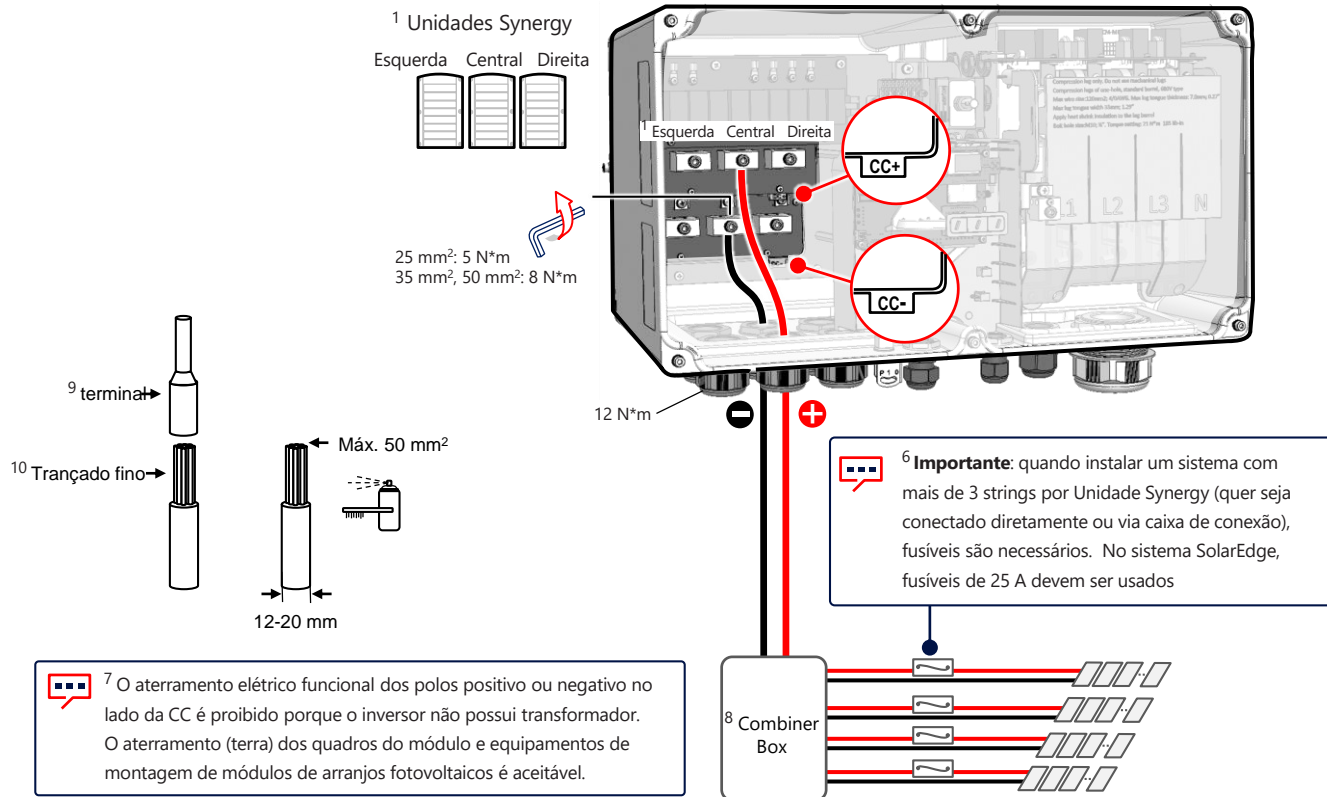


4 **Importante:** quando instalar um sistema com mais de 3 strings por Unidade Synergy (quer seja conectado diretamente ou via caixa de conexão), fusíveis são necessários. No sistema SolarEdge, fusíveis de 25 A devem ser usados.




8


Conexão das strings do sistema fotovoltaico via entrada única de CC

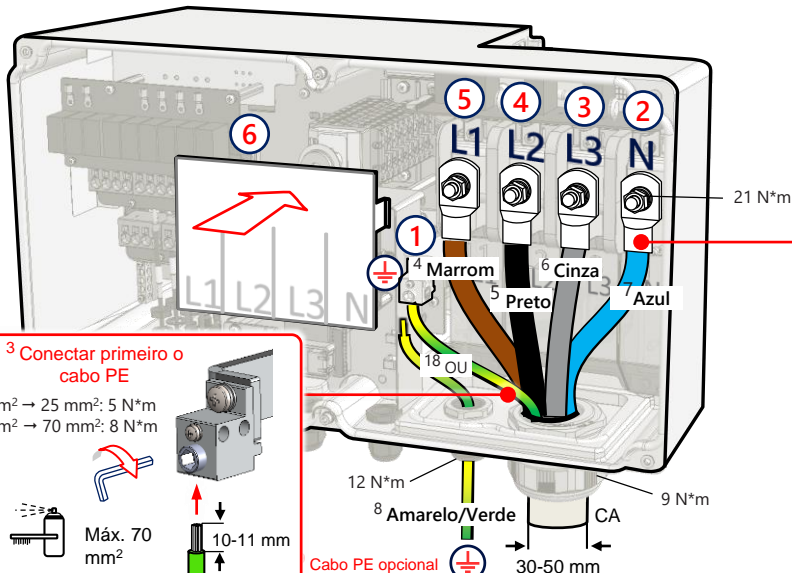


9

Conexão da CA e do aterramento de proteção (PE)

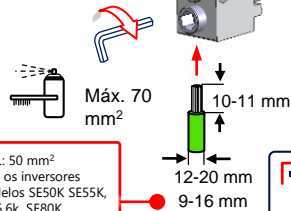
 1 O inversor pode suportar 4 cabos + PE ou 3 cabos para conexão PE

 2 A proteção contra sobrecorrente para a saída CA deve ser fornecida por terceiros; consulte o manual para orientação




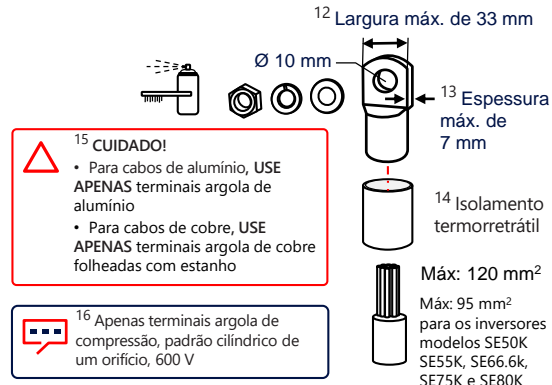
 3 Conectar primeiro o cabo PE

16 mm² → 25 mm²: 5 N*m
35 mm² → 70 mm²: 8 N*m



Máx.: 50 mm²
para os inversores
modelos SE50K, SE55K,
SE66.6k, SE80K

 11 Use terminal ao conectar um cabo trançado fino de até 50 mm²

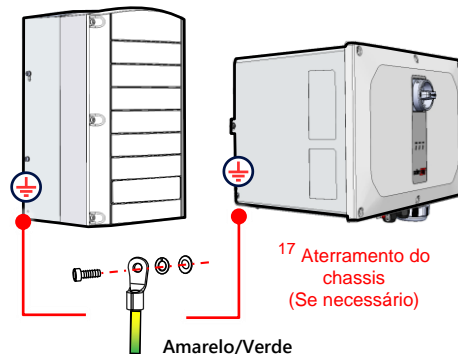
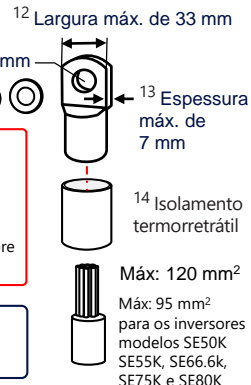


15 CUIDADO!

- Para cabos de alumínio, USE APENAS terminais argola de alumínio
- Para cabos de cobre, USE APENAS terminais argola de cobre folheadas com estanho



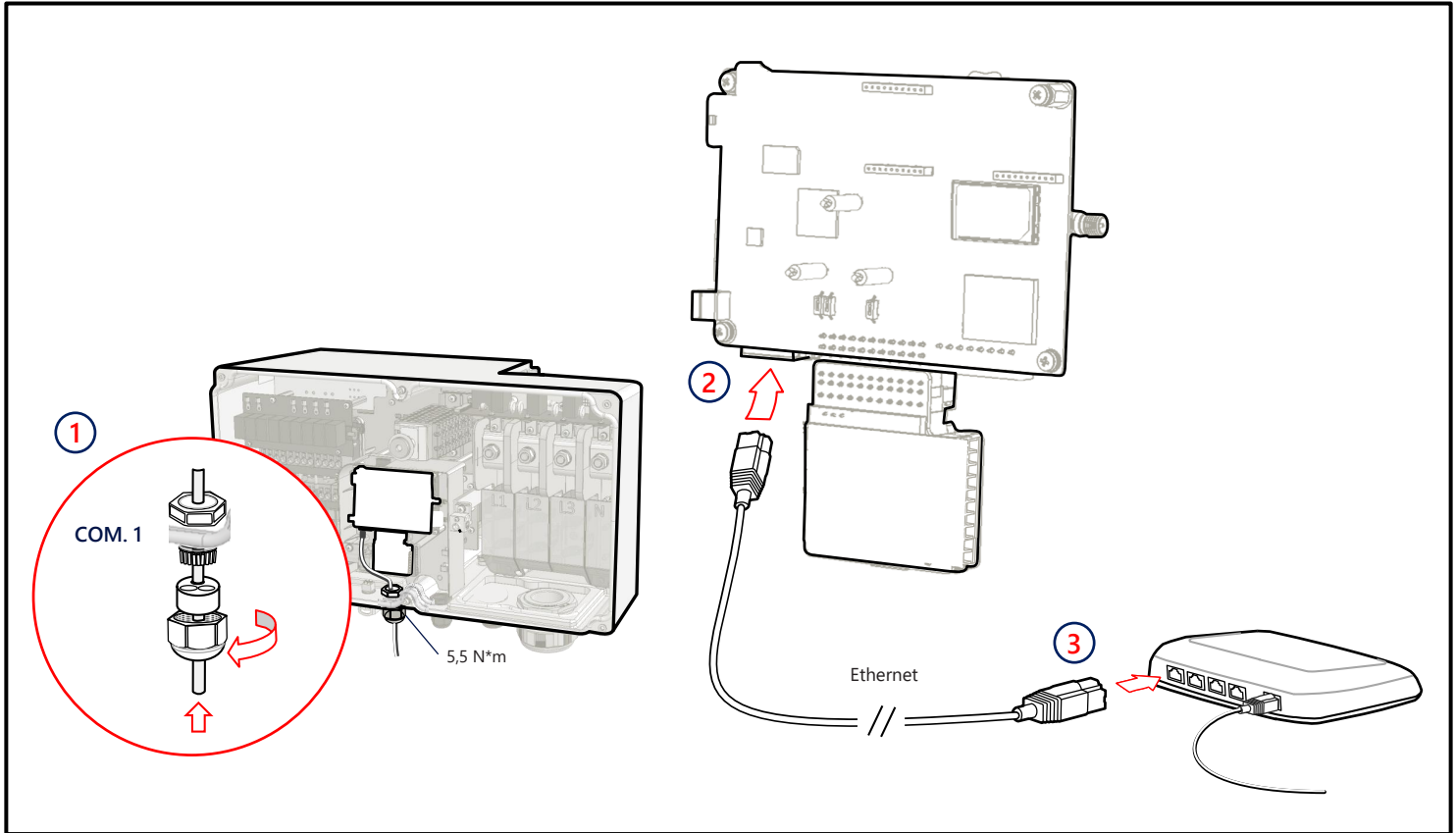
16 Apenas terminais argola de compressão, padrão cilíndrico de um orifício, 600 V



17 Aterramento do chassis (Se necessário)

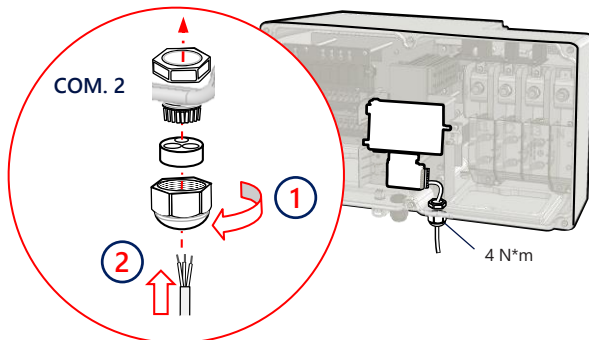
10


Comunicação LAN

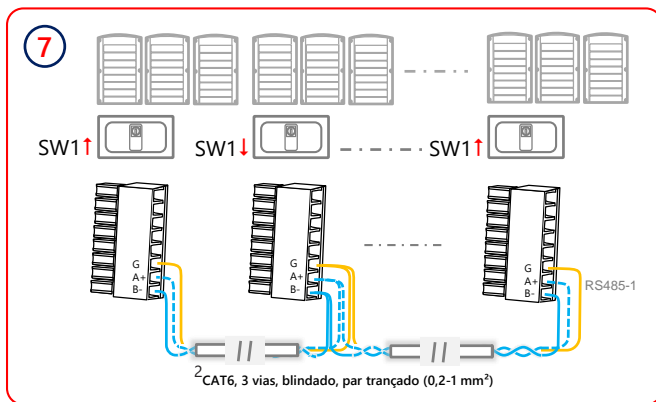
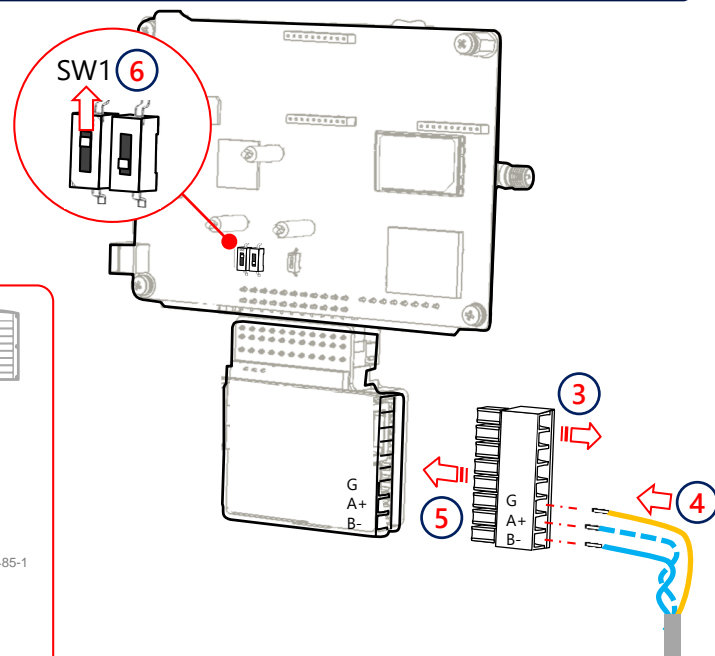


11

Conexão RS485 de Inversores Múltiplos

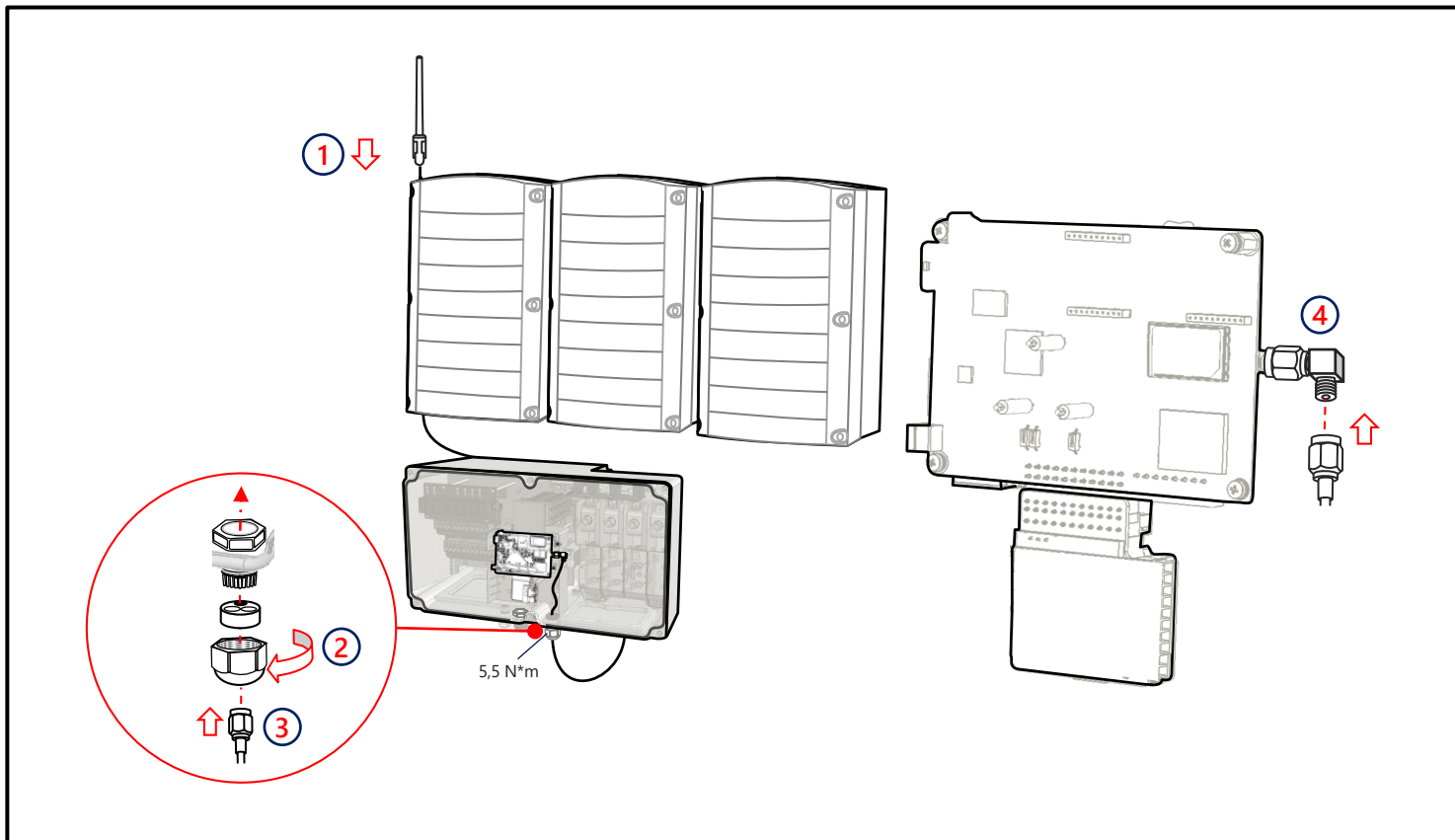


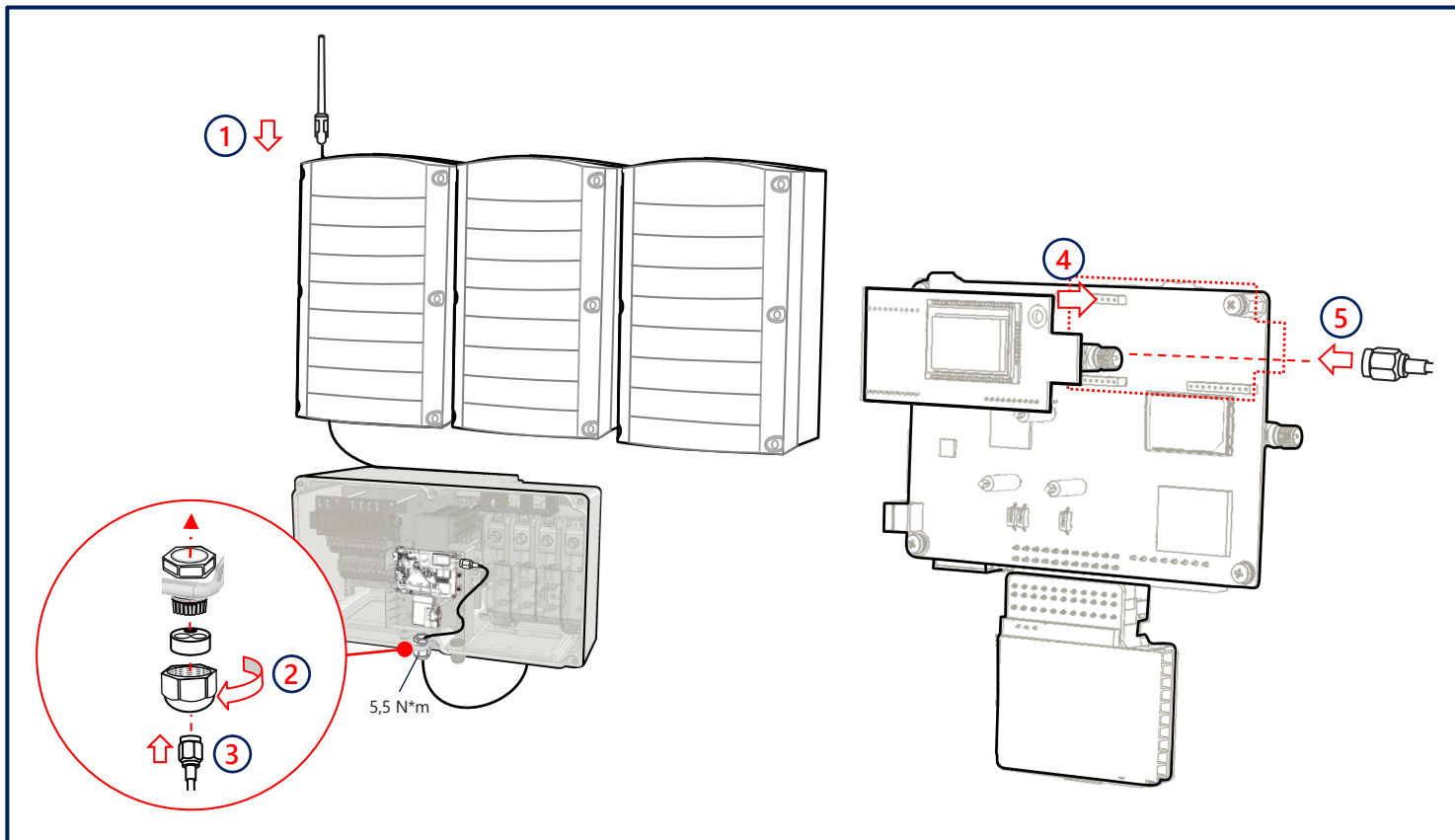
 ¹ Mova o interruptor SW1 para a posição ON (para cima) para fazer a terminação do primeiro e do último inversor no barramento RS485



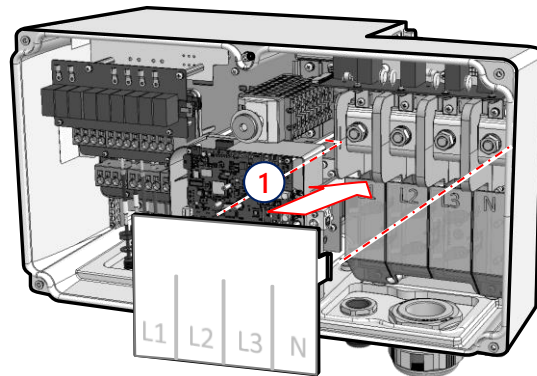
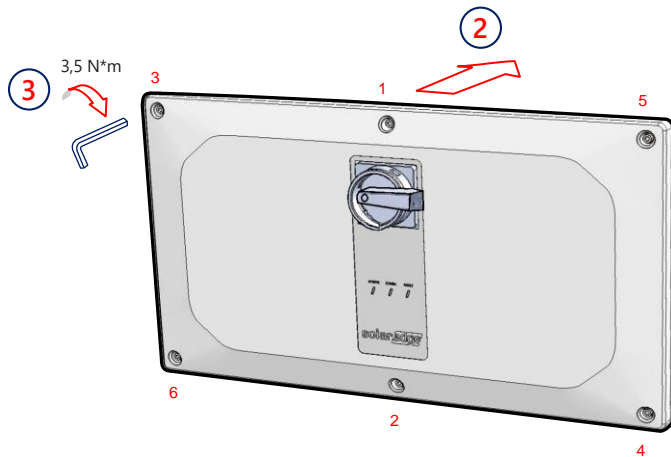
12

Conexão da comunicação Wi-Fi (opcional)





14 Instalando Tampas



15 Pré-comissionamento quando a energia CA não está conectada (Opção 1)

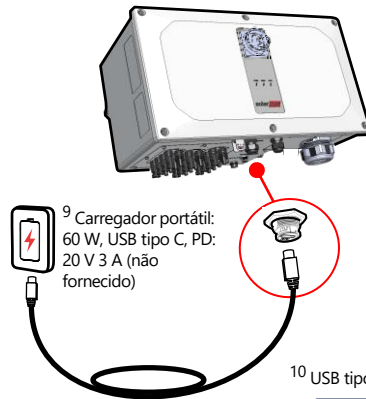
1 Baixar o SolarEdge SetApp



2 Ligar (ON)



3 Conectar o carregador portátil



⁹ Carregador portátil:
60 W, USB tipo C, PD:
20 V 3 A (não
fornecido)

¹⁰ USB tipo C de 1 metro/USB tipo C (não fornecido)

⁸ Cubra o conector quando não utilizado

4 Iniciar e seguir o SetApp



¹¹ Use o SetApp para a seleção do setup de país e da configuração

5 Desconecte e remova o carregador portátil

6 Coloque os interruptores na posição DESL

7 Aguarde até o inversor desligar (todos os LEDs apagados)



①

Baixar o SolarEdge SetApp



②

Interruptor LIGADO

LIGADO



LIGADO



③

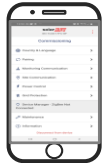
Iniciar e seguir o SetApp



 ⁶ Use o SetApp para a seleção do setup de país e da configuração

17

Comissionamento do Inversor Líder



13:53 solar edge SN 7C17FC-8F

1 Comissionamento

- 1 2 País e idioma >
- 2 3 Pareamento >
- 3 4 Comunicação com o sistema >
- Monitoring Communication >
- Power Control >
- Grid Protection >
- Device Manager - ZigBee Not Connected
- Maintenance >
- Information >
- Central Setting >
- 5 Status >

6 RS485-1 → Protocolo → SolarEdge → SolarEdge Líder
7 RS485-1 → Seguidor Detectar

Site		
Production 1.00 MW	Limit 1.00 MW	Inverters 10/10
Inverter SN 07318000C		
Power 100kW	Voltage 277 Vac	Frequency 60.9 Hz
P_OK: 141 of 141 Connected	Server Comm. S_OK (LAN)	
Status Production	Switch On	
Cos Phi 1.00	Limit No Limit	Country USA2

Unidades de inversor		
Left SN 07318000D	Center SN 07318000C	Right SN 07318000E
Power 33.3 kW	Power 33.3 kW	Power 33.3 kW
Voltage 850 Vdc	Voltage 850 Vdc	Voltage 850 Vdc
P_OK 47 Of 47	P_OK 47 Of 47	P_OK 47 Of 47
Temperature 156 F	Temperature 156 F	Temperature 156 F
Fan OK	Fan OK	Fan OK
Isolation 100 kOhm	Isolation 100 kOhm	Isolation 100 kOhm

¹ POTÊNCIA COM. FALHA

² Verde Azul Vermelho



³ O sistema está produzindo energia



⁴ CA está conectada, mas o sistema não está produzindo energia



⁵ O inversor está comunicando com a plataforma de monitoramento



⁶ Erro do sistema

Informações de contato do suporte

Se você tiver problemas técnicos relativos a produtos da SolarEdge, entre em contato conosco:

<https://www.solaredge.com/service/support>

Sujeito a alterações sem aviso prévio.

Copyright © SolarEdge Inc.

Todos os direitos reservados. Novembro de 2021.

