

solar**edge**

Třífázový měnič se synergickou technologíí

Stručný návod k instalaci

PN: SExxK-xxxxlxxxx

Pro Evropu, oblast
APAC a Jižní Afriku
Verze 1.6

Kompletní návod
otevřete po
naskenování



1 Legenda



2 POZNÁMKA

Tímto symbolem se označují informace, které mají uživatelé pomoci s optimálním používáním produktu.



3 POZOR!

Představuje riziko. Nedodržení nebo nesprávné provedení tohoto postupu může způsobit poškození nebo zničení produktu. Nepokračujte v provádění postupu, který následuje za upozorněním, dokud plně nepochopíte a nesplníte uvedené podmínky.



4 VAROVÁNÍ!

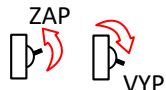
Představuje riziko. Nedodržení nebo nesprávné provedení tohoto postupu může způsobit zranění nebo smrt. V případě varování nepokračujte v provádění postupu, dokud plně nepochopíte a nesplníte uvedené podmínky.



5 Nestříhejte konektory kabelů.



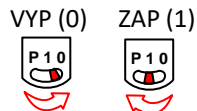
6 Tímto symbolem jsou v manuálech a na zařízeních SolarEdge označeny zemnicí body.



⁷ Zapněte/vypněte AC spínač na hlavní desce. Po vypnutí počkejte 5 minut, dokud DC napětí neklesne na bezpečnou hodnotu. Teprve potom demontujte přední panel.



⁸ Zapněte/vypněte DC odpojovač. (Odpojovač je k dispozici u některých modelů) Po vypnutí počkejte 5 minut, dokud DC napětí neklesne na bezpečnou hodnotu. Teprve potom demontujte přední panel.



¹² Vypněte/zapněte přepínač ON/OFF/P. Po vypnutí počkejte 5 minut, dokud DC napětí neklesne na bezpečnou hodnotu. Teprve potom demontujte přední panel.



¹⁰ Před připojením hliníkových drátů ke svorkám:

1. Smirkovým papírem nebo drátěným kartáčem odstraňte zbytky oxidace z odhalených drátů.
2. Setřete prach hadříkem namočeným v izopropylalkoholu (IPA).
3. Bezprostředně po vyčištění naneste na dráty vhodné antioxidační mazivo na hliníkové dráty.



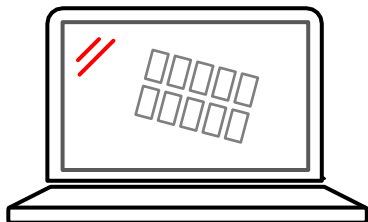
¹¹ **POZOR!** Připojení zoxidovaných hliníkových drátů může zvýšit odpor a teplotu spojů. Nesprávné provedení následujícího postupu by mohlo způsobit škody na zařízení.

⁹ **TYTO POKYNY USCHOVEJTE** – Tento návod obsahuje důležité pokyny k třífázovému měničovi se synergickou technologií, které je nutné dodržovat během instalace a údržby. Používání tohoto zařízení v rozporu s pokyny SolarEdge uvedenými v tomto návodu může narušit ochranu zajišťovanou tímto zařízením.

1

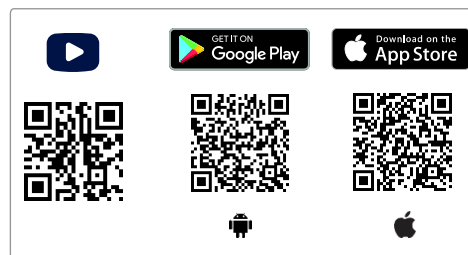
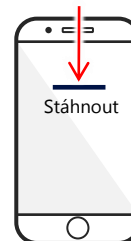
K navržení SE systému použijte
SolarEdge Designer.

<https://designer.solaredge.com>



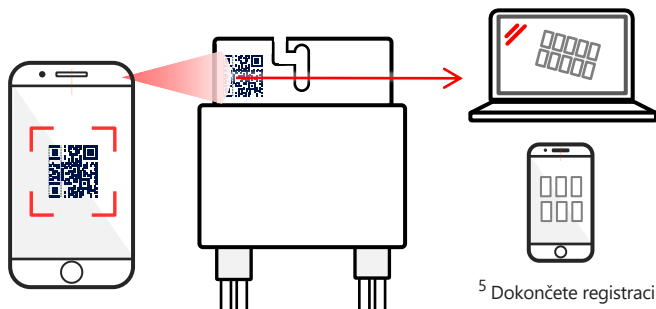
2

Stáhněte si SolarEdge Mapper
pro mapování výkonových
optimizérů stringů.



3

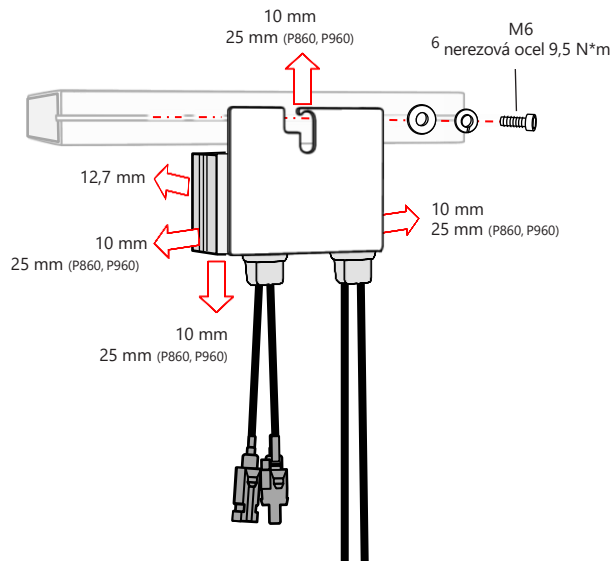
Naskenujte QR kód pomocí Mapperu.



5 Dokončete registraci instalace a fyzické rozvržení v monitorovací platformě.

4

Nainstalujte výkonový optimizér.



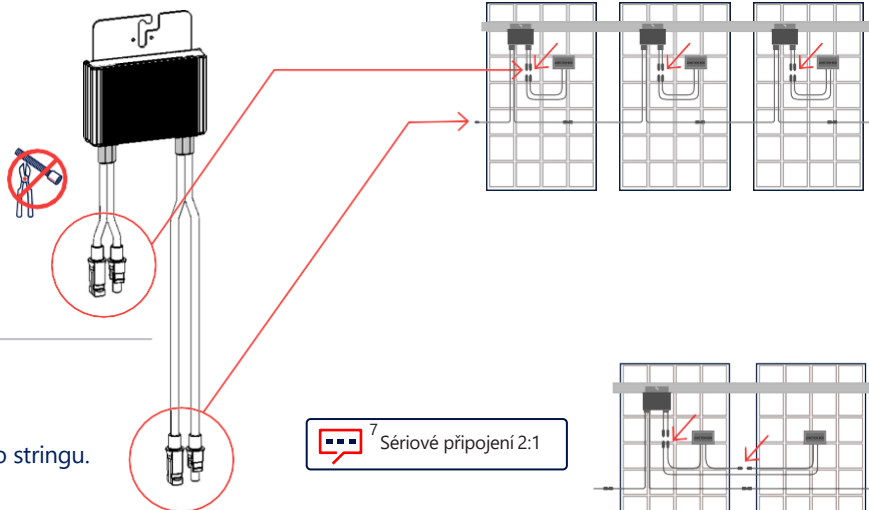
1

Instalace výkonových optimizérů

1 2 3 4 5 6

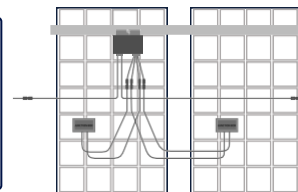
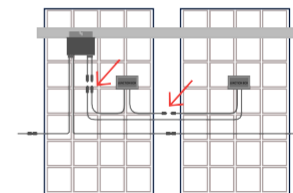
5 Připojte vstup z panelu.

6 Připojte výstup do stringu.



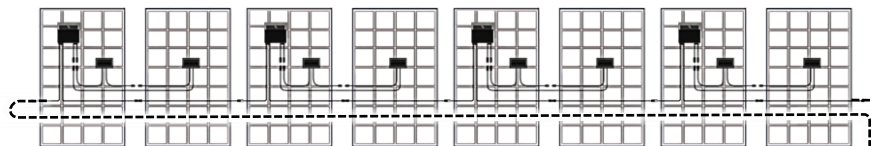
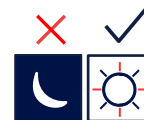
7 Sériové připojení 2:1


8 K paralelnímu připojení dvou FV panelů použijte optimizér se dvěma vstupy (P800p) nebo odbočným kabelem připojte dva FV panely k optimizéru s jedním vstupem.




2

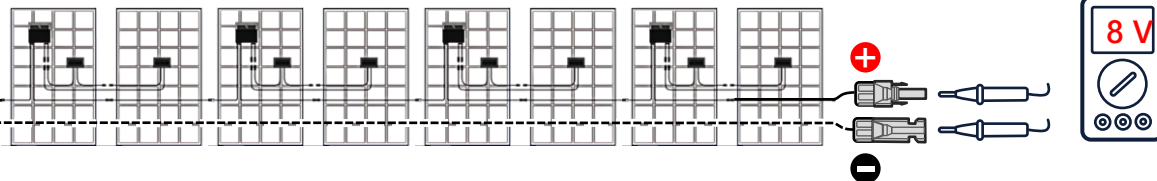
Připojení FV pole



 ² Elektromagnetické interference (EMI) snižíte na minimum tím, že zajistíte co nejmenší vzdálenost mezi kladným a záporným DC kabelem.

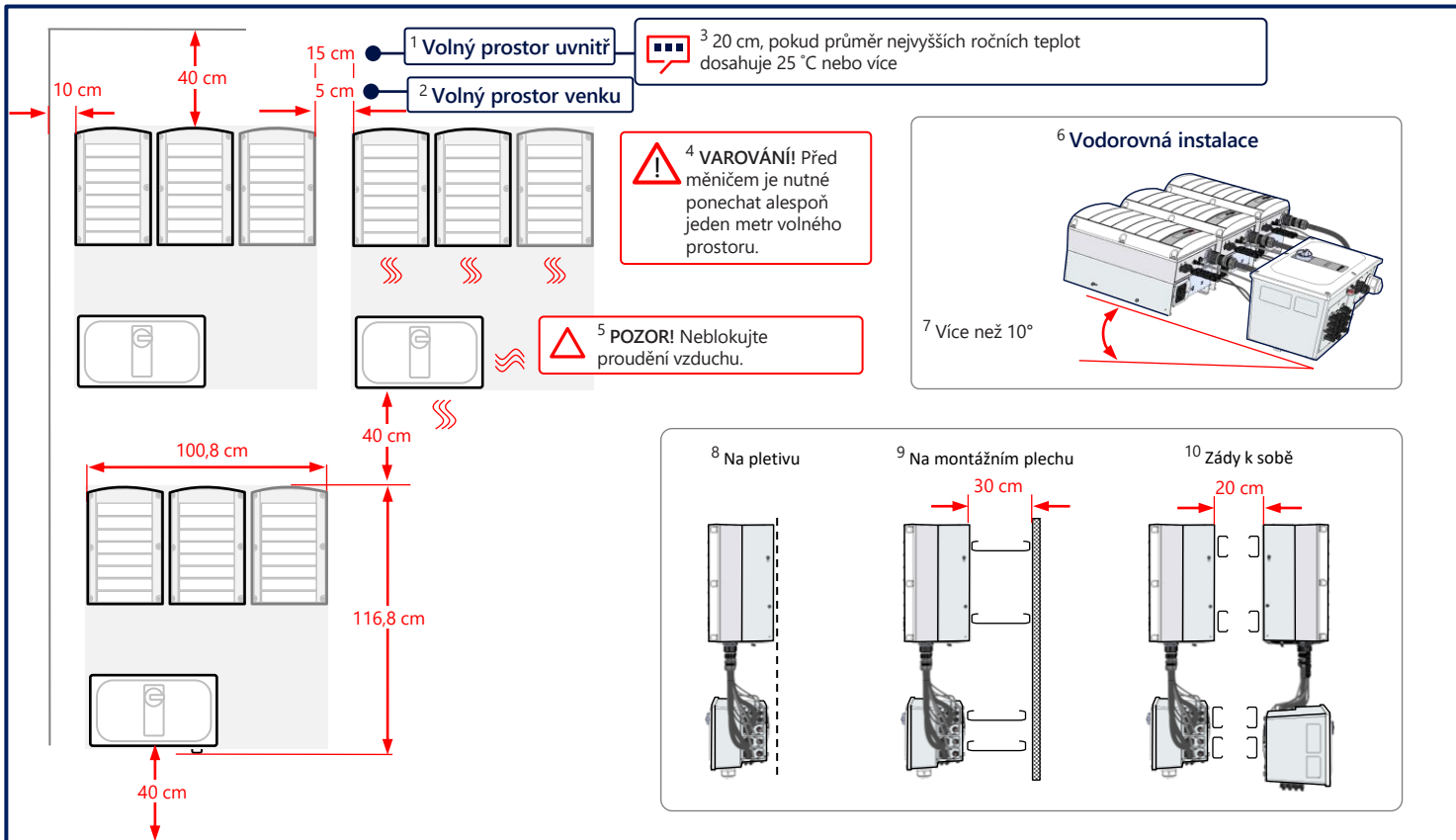


 ¹ Zkontrolujte polaritu pole. Ověřte $1 \pm 0,1 \text{ V}$ na optimizér. Příklad: 8 optimizérů = $\sim 8 \text{ V}$



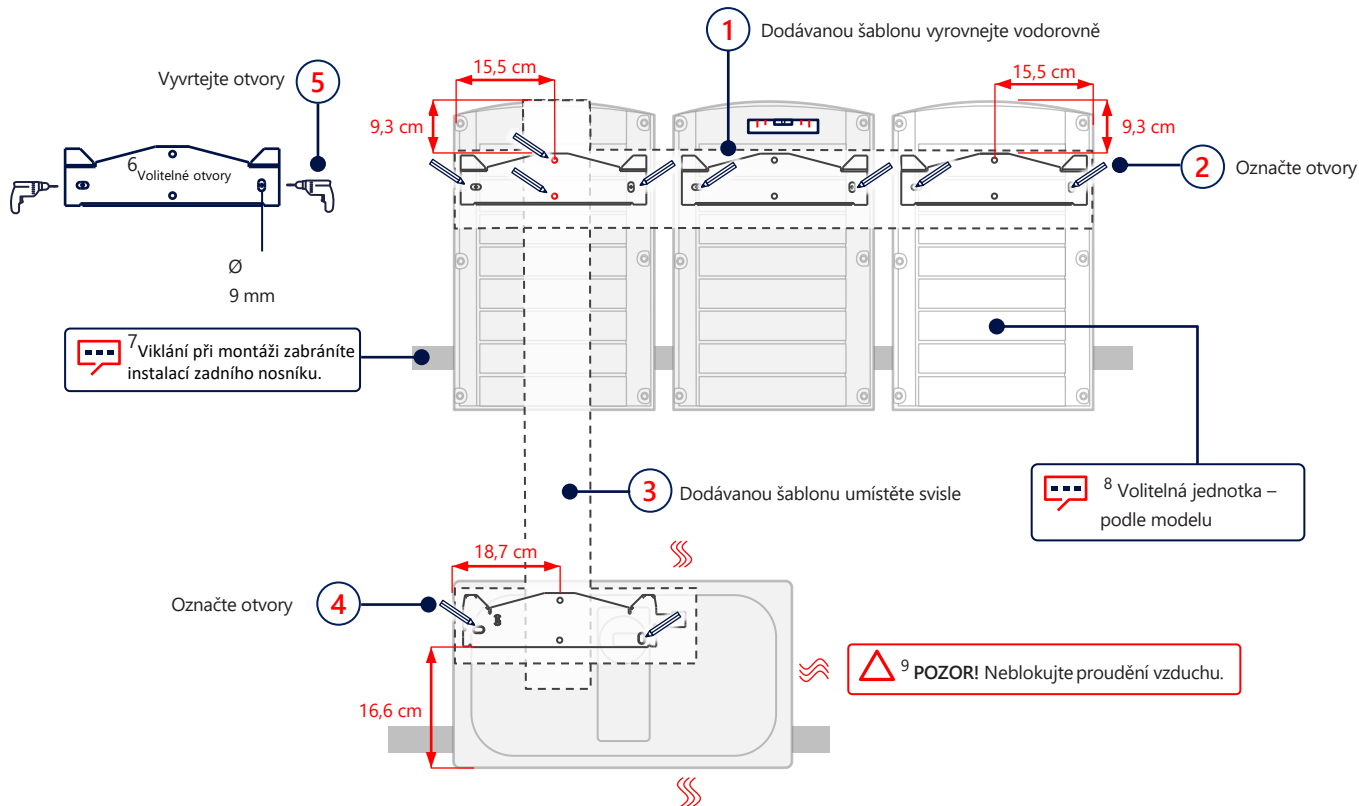
3

Zachování vzdálenosti



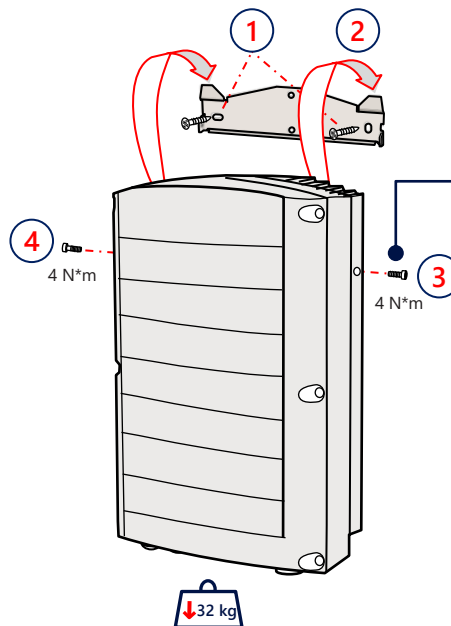
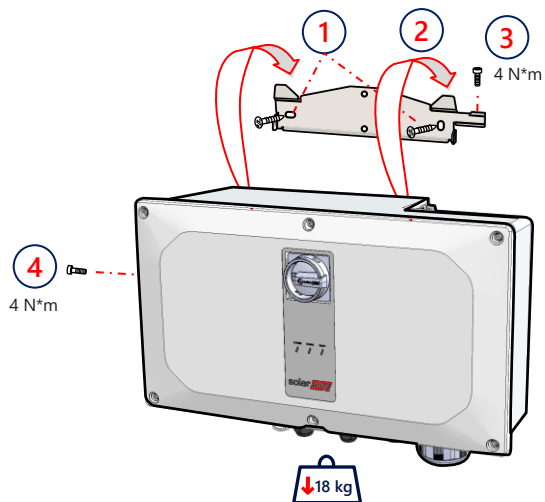
4


Značky a vrtání otvorů



5

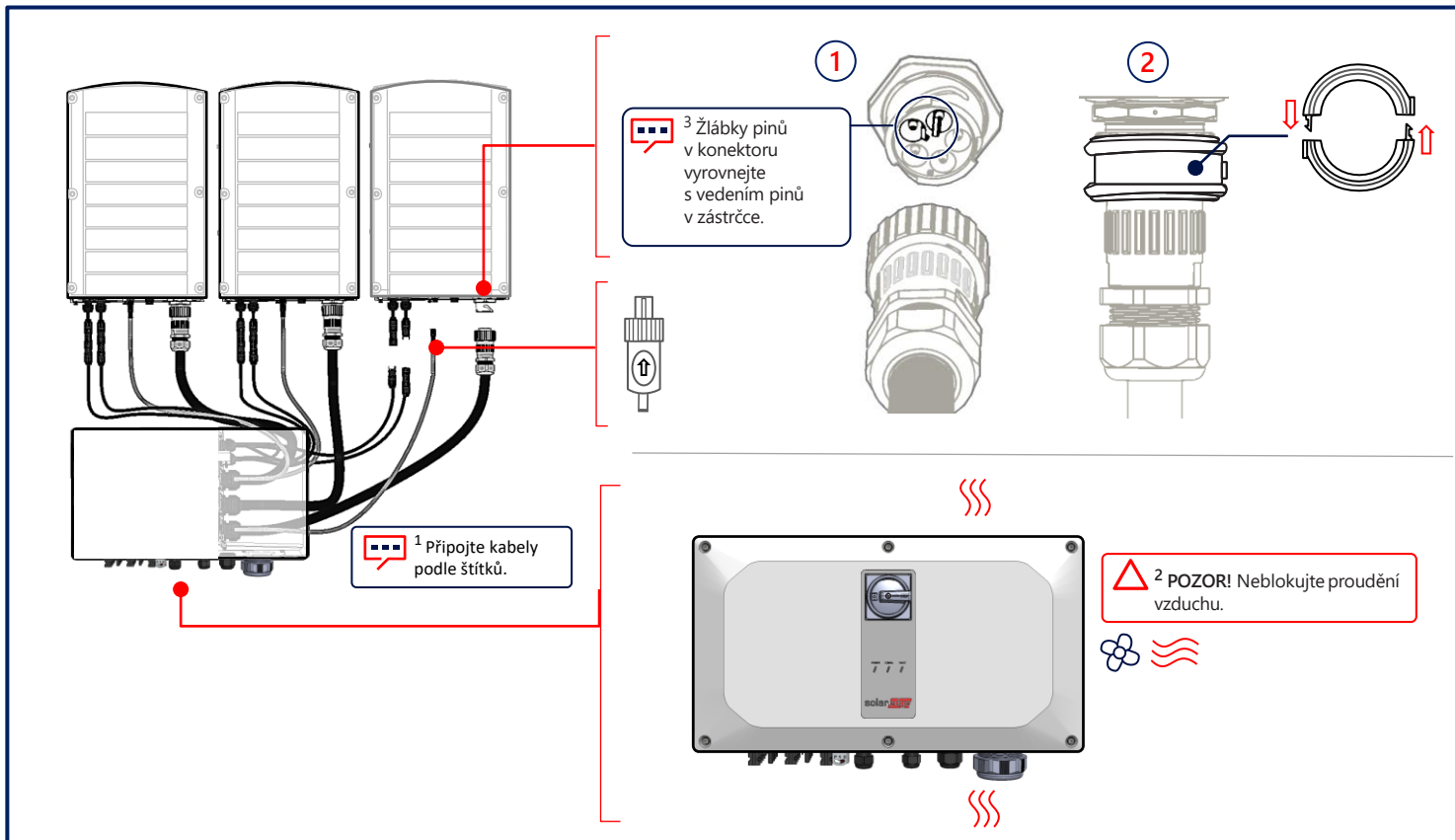
Montáž jednotek



 ¹U levostranných nebo pravostranných zařízení použijte jenom vnější šroub.

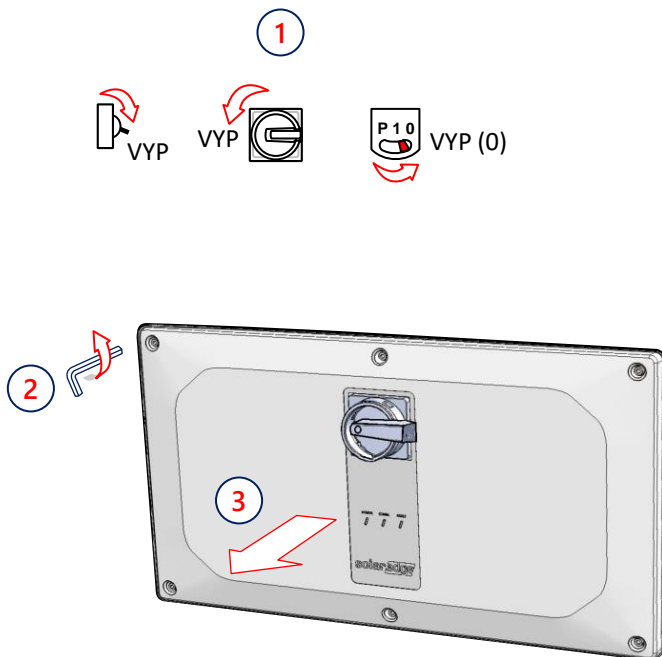
6

Připojení propojovacích kabelů

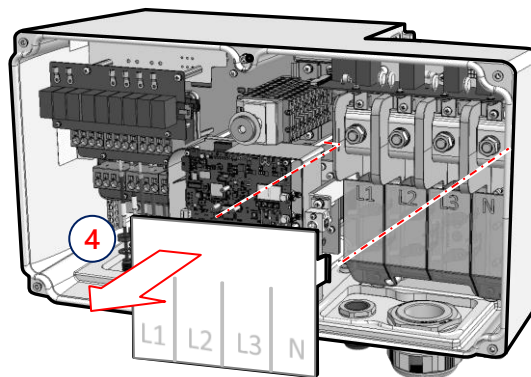


7

Odstranění krytů



VAROVÁNÍ
PŘED ZAHÁJENÍM MONTÁŽE VYPNĚTE NAPÁJENÍ



8

Připojení FV stringů

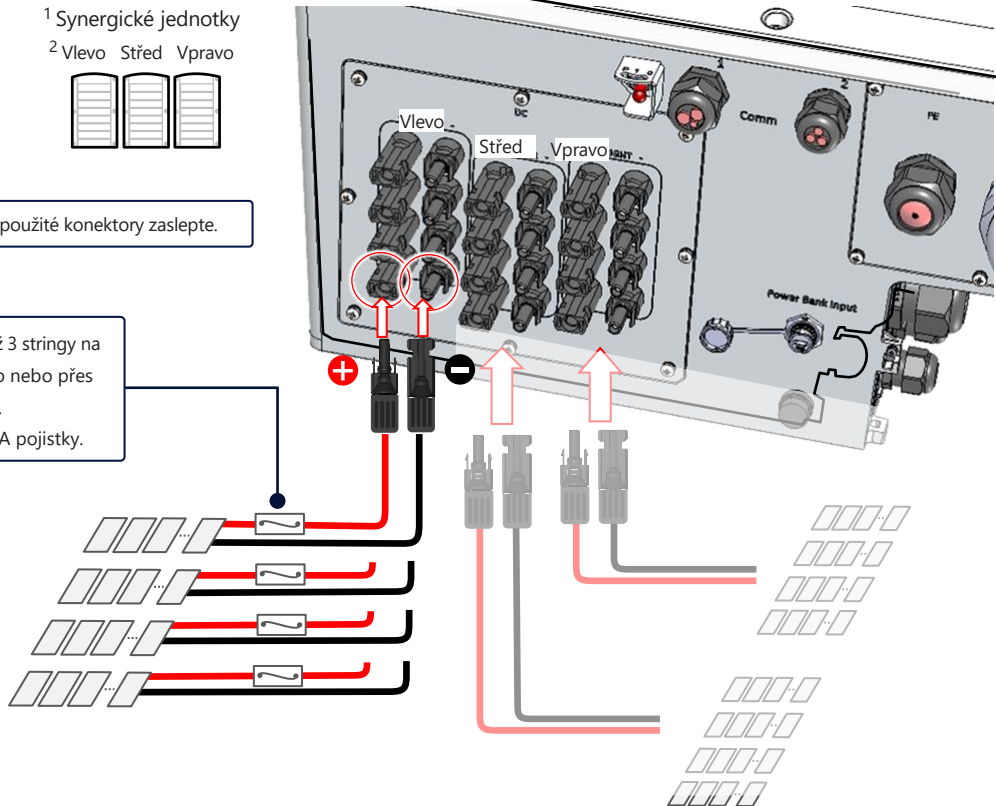
1 Synergické jednotky

2 Vlevo Střed Vpravo



3 Nepoužité konektory zaslepte.

4 **Důležité:** Při instalaci systému s více než 3 stringy na synergickou jednotku (připojenou přímo nebo přes sružovací box) je nutné použít pojistky. V systému SolarEdge je nutné použít 25A pojistky.



8

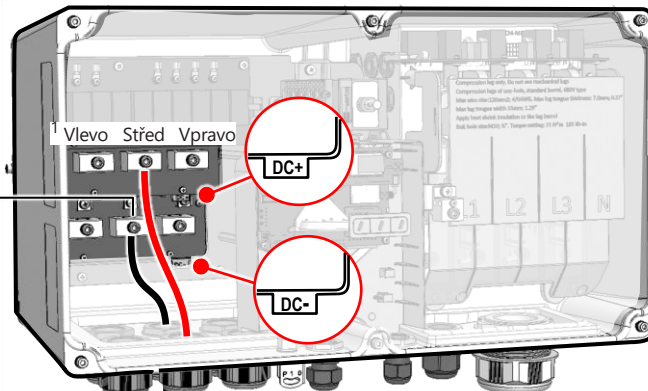
Připojení FV stringů přes jeden DC vstup

1 Synergické jednotky

Vlevo Střed Vpravo



25 mm²: 5 N*m
 35 mm², 50 mm²: 8 N*m

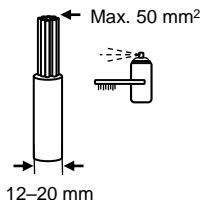


12 N*m

9 Chránička



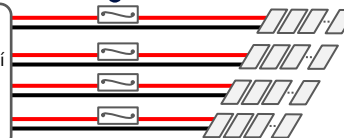
10 Lankový kabel



6 **Důležité:** Při instalaci systému s více než 3 stringy na synergickou jednotku (připojenou přímo nebo přes sdružovací box) je nutné použít pojistky. V systému SolarEdge je nutné použít 25A pojistky.

7 Funkční elektrické uzemnění záporného nebo kladného pólu na DC straně je zakázáno, protože měnič nemá transformátor. Uzemnění rámu panelů a montážních prvků panelů FV pole je přípustné.

8 Sdružovací box

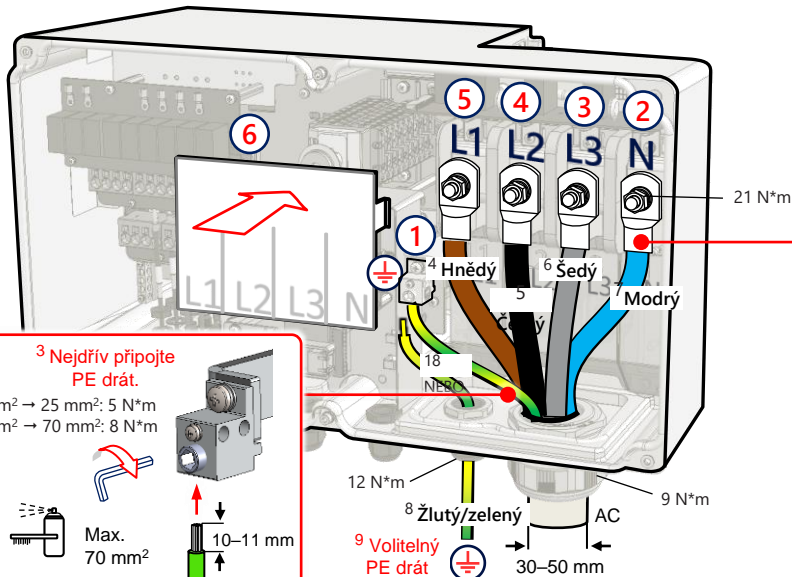


9

Připojení AC a ochranného uzemnění (PE)

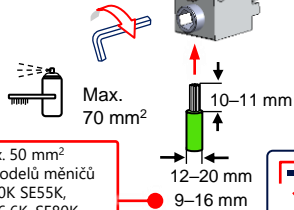
1 Měníč umožňuje připojení 4 vodičů + PE nebo 3 vodičů + PE.

2 Nadproudová ochrana AC výstupu musí být zajištěna jinak, další pokyny v návodu.



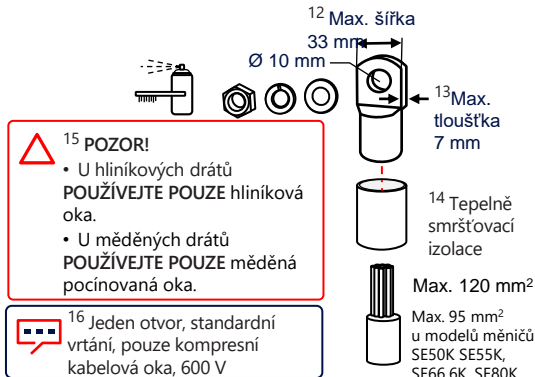
3 Nejdřív připojte PE drát.

16 mm² → 25 mm²: 5 N*m
35 mm² → 70 mm²: 8 N*m



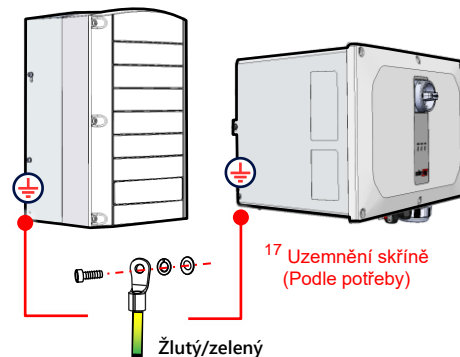
Max. 50 mm²
u modelů měničů
SE50K SE55K,
SE66.6K, SE80K

11 K připojení lankového kabelu
do 50 mm² použijte chráničku.



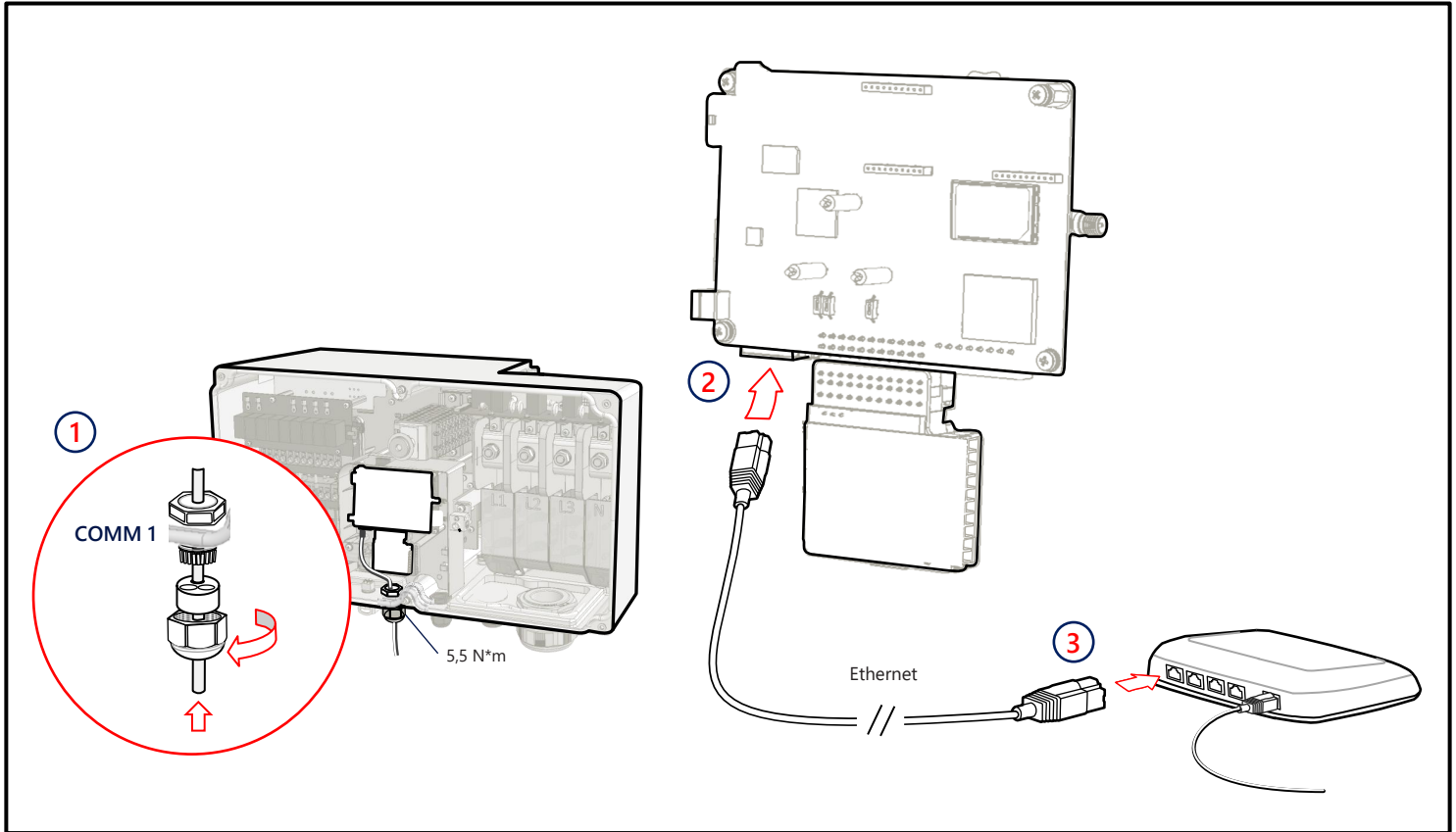
15 POZOR!
• U hliníkových drátů
POUŽÍVEJTE POUZE hliníková
oka.
• U měděných drátů
POUŽÍVEJTE POUZE měděná
pocínovaná oka.

16 Jeden otvor, standardní
vrtání, pouze kompresní
kabelová oka, 600 V

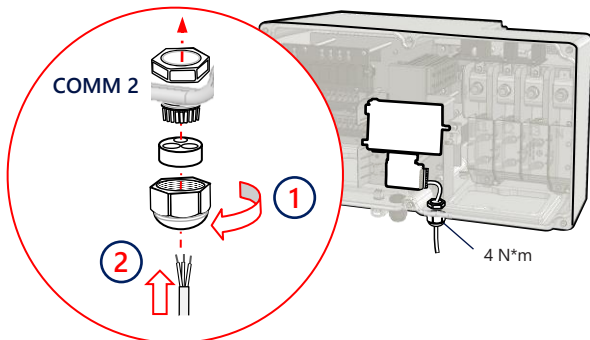



10

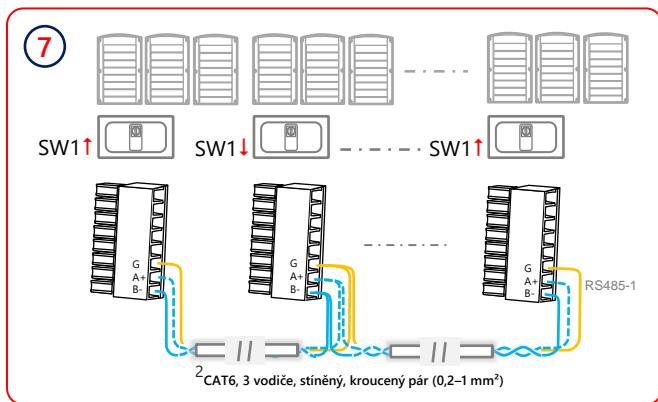
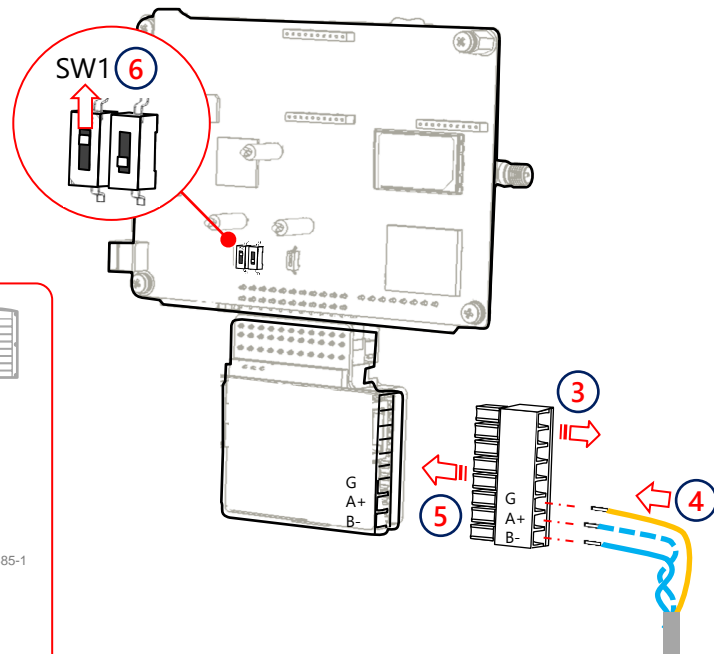
LAN komunikace



11 RS485 připojení několika měničů

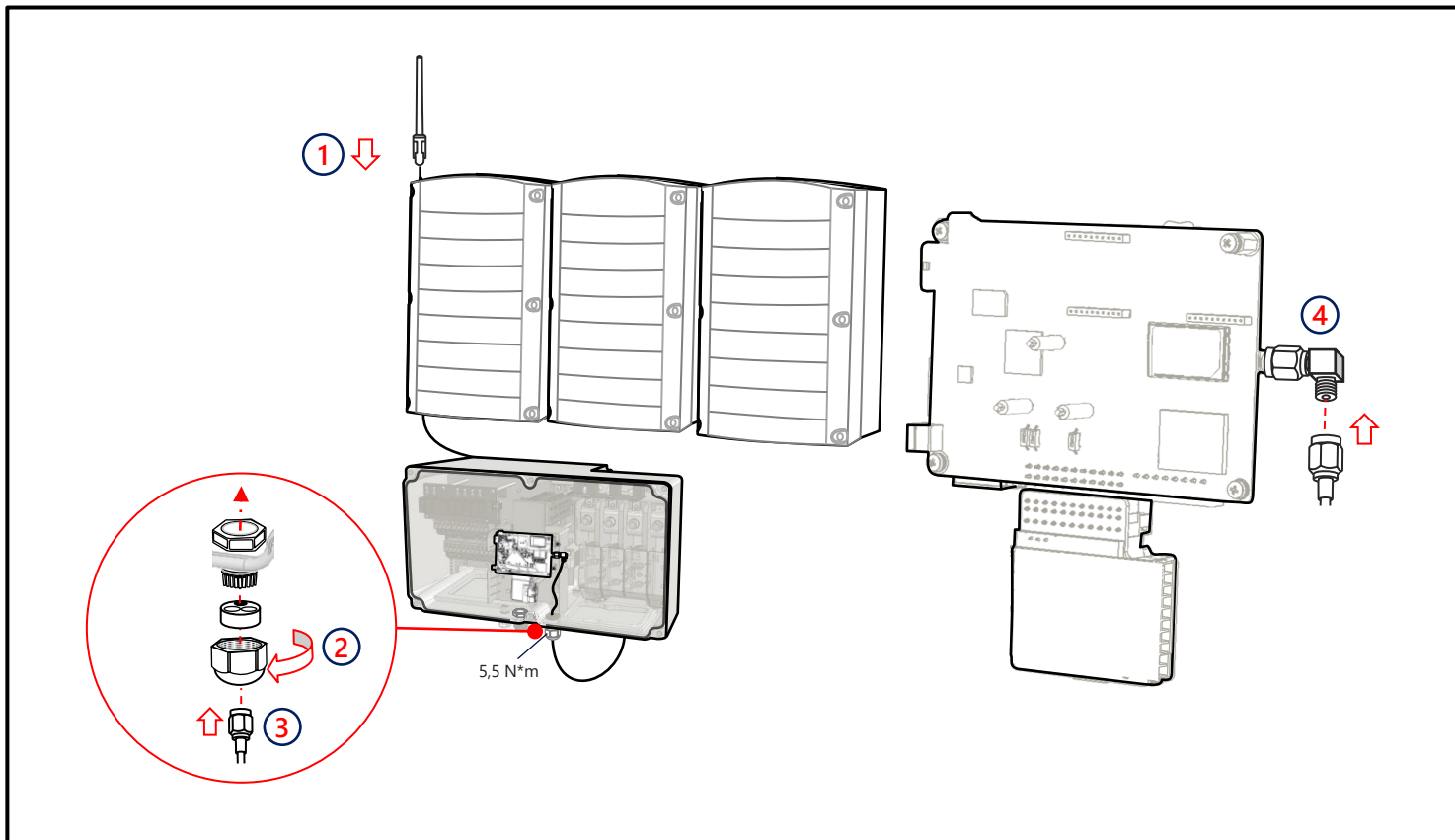


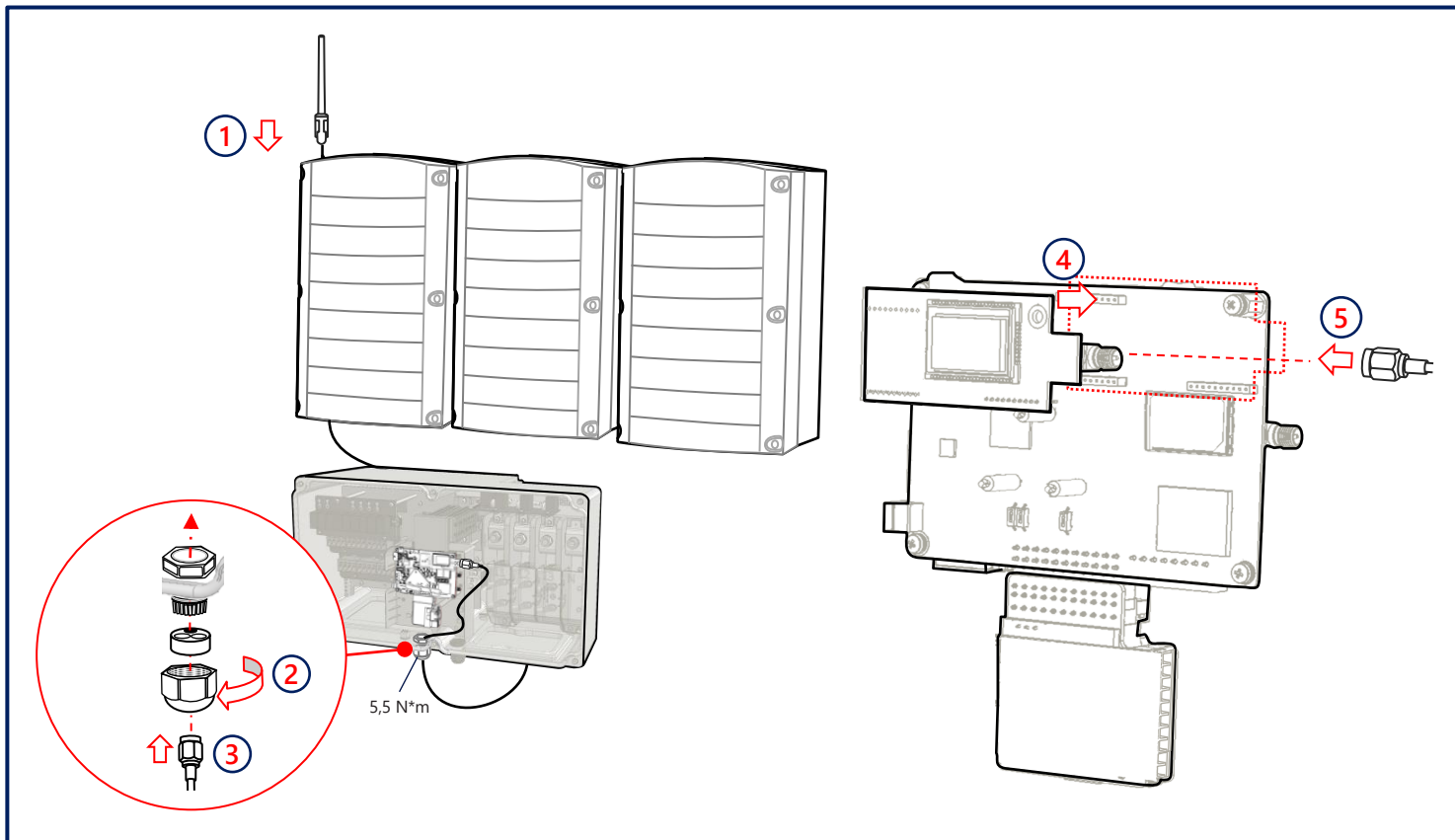
 ¹Přepnutím SW1 na ZAP (nahoru) vypnete první a poslední měnič na sběrnici RS485.



12

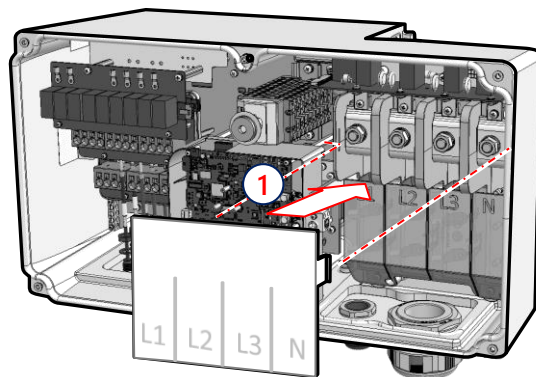
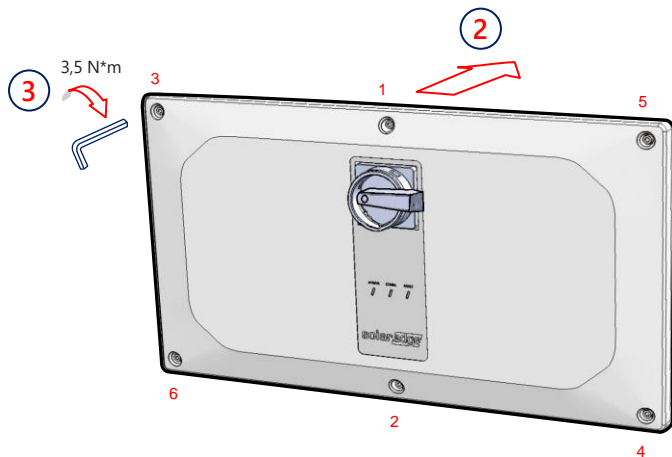
Připojení Wi-Fi komunikace (volitelné)





14

Montáž krytů



15 Předběžné uvedení do provozu bez připojení k AC (možnost 1)

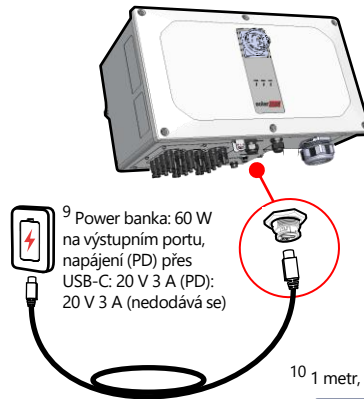
1 Stáhněte si SolarEdge SetApp



2 Zapněte.



3 Připojte power banku.



⁹ Power banka: 60 W na výstupním portu, napájení (PD) přes USB-C: 20 V 3 A (PD): 20 V 3 A (nedodává se)

¹⁰ 1 metr, USB-C / USB-C (nedodává se)

⁸ Nepoužitý konektor zasuňte.

4 Spusťte SetApp a řiďte se pokyny.

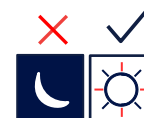


¹¹ V SetApp vyberte místní nastavení a konfiguraci.

5 Odpojte a odstraňte power banku.

6 Vypněte spínače.

7 Počkejte, dokud se měnič nevypne (všechny kontrolky zhasnou).



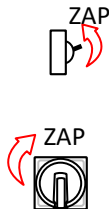
①

Stáhněte si SolarEdge SetApp



②


Zapněte.



③

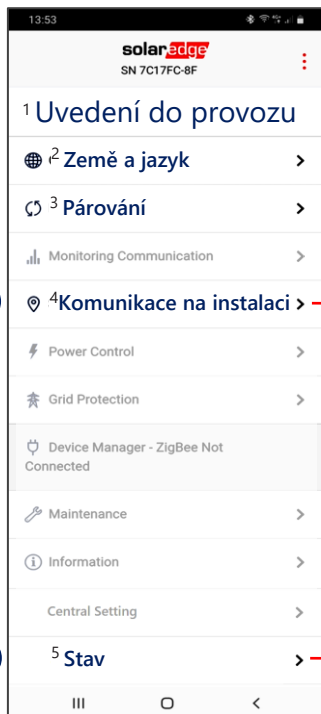
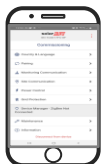
Spustíte SetApp a řídíte se pokyny.



 ⁶ V SetApp vyberte místní nastavení a konfiguraci.

17

Uvedení primárního měniče do provozu



⁶ RS485-1 → Protokol → SolarEdge → **Hlavní SolarEdge** ⁷

RS485-1 → **Detekce sekundárních zařízení**

Site		
Production 1.00 MW	Limit 1.00 MW	Inverters 10/10
Inverter SN 07318000C		
Power 100kW	Voltage 277 Vac	Frequency 60.9 Hz
P_OK: 141 of 141 Connected	Server Comm. S_OK (LAN)	
Status Production	Switch On	
Cos Phi 1.00	Limit No Limit	Country USA2



Jednotky měničů		
Left SN 07318000D	Center SN 07318000C	Right SN 07318000E
Power 33.3 kW	Power 33.3 kW	Power 33.3 kW
Voltage 850 Vdc	Voltage 850 Vdc	Voltage 850 Vdc
P_OK 47 Of 47	P_OK 47 Of 47	P_OK 47 Of 47
Temperature 156 F	Temperature 156 F	Temperature 156 F
Fan OK	Fan OK	Fan OK
Isolation 100 kOhm	Isolation 100 kOhm	Isolation 100 kOhm

¹VÝKON COMM CHYBA

²Zelená Modrá Červená



³ Systém vyrábí elektřinu



⁴ AC strana je připojena, ale systém nevyrábí elektřinu.



⁵ Měnič komunikuje s monitorovací platformou.



⁶ Chyba systému

Kontakt na podporu

V případě technických problémů s produkty SolarEdge nás kontaktujte:

<https://www.solaredge.com/service/support>

Změny vyhrazeny bez předchozího upozornění.

Copyright © SolarEdge Inc.

Všechna práva vyhrazena. Listopad 2021.

