

**תעודת בדיקה מספר 7413201674**

בהתאם לסעיף 12 לחוק התקנים תשי"ג - 1953

**פרטי ההזמנה**

שם המזמין : סולראדג' טכנולוגיות בע"מ ח.פ. : 513865329  
 מענו : המדע 1 הרצליה 45240  
 תאריך ההזמנה : 2024/01/23

**תאור המוצר**

מתן כשירות לבטיחות של מודול פוטו-וולטאי - פאנל סולארי-מונו קריסטליין  
 הדגם הנבדק : PVXXX-R72PGTL  
 יצרן : Phono Solar Technology Co., Lt  
 ארץ יצרן : סין

**פרטי הנטילה**

המדגם ניטל בתאריך : 2023/12/29 בשעה : 12:53 הנוטל : המזמין  
 כמות במדגם : 1

**מהות הבדיקה:בדיקה מלאה לתקן ישראלי שאינה במסגרת תו תקן או צו יבוא חופשי**

נבדק לפי התקנים הבאים:  
 ת"י 61730 חלק 1 מתן כשירות לבטיחות של מודול פוטו-וולטאי: דרישות מבנה מתן כשירות לבטיחות של מודול פוטו-וולטאי: דרישות מבנה מאוגוסט 2017  
 ת"י 61730 חלק 2 מתן כשירות לבטיחות של מודול פוטו-וולטאי: דרישות לבדיקות מאוגוסט 2017  
 ת"י 61215 מודולים פוטו-וולטאים העשויים תאי צורן גבישי, לשימוש על פני כדור הארץ מתן כשירות לתכן ואישור הטיפוס ממאי 2010

מסמך זה אינו היתר תו תקן

**תוצאות הבדיקה במסמך זה  
 מתייחסות רק לפריט שנבדק.**

מסמך זה מכיל 8 דפים  
 ואין להשתמש בו אלא במלואו.

**מסקנות הבדיקה**

המוצר הנבדק מתאים לסעיפי התקנים שנבדקו.  
 פרוט התוצאות מצוי בדפים הפנימיים.

הערות:  
 הסעיפים נסקרו מול תיעוד: 701262323702-00  
 to 07 704061800310-01  
 לפי מעבדת: TUV SUD  
 בנוסף, הסעיפים 10.1, 10.4, ו-10.6 מתוך תקן ת"י 61730-2 וסעיף 10.17 מתקן ת"י 61215 נבדקו בפועל.  
 דוגמה זו מייצגת עבור מודלים: PVXXX-R72PGTL  
 בעל טווח הספקים: XXX = 535-595W

תעודת בדיקה מספר 7413201674

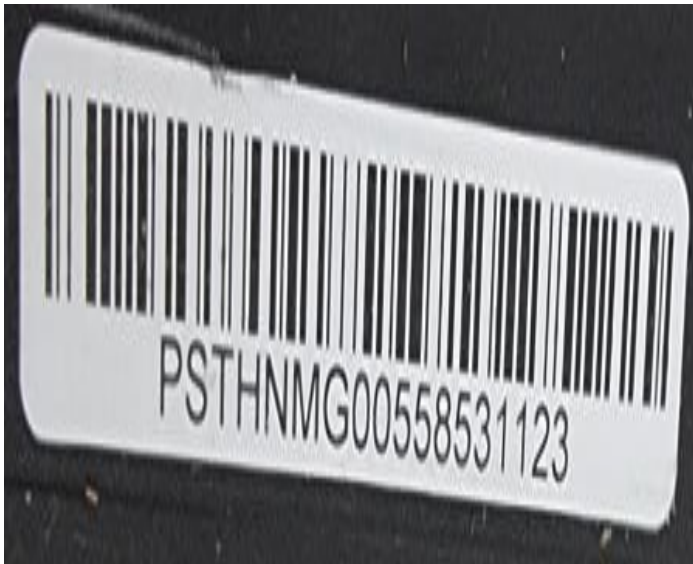
8

2

1953 - "

12

מודול פוטו וולטאי :  
 דגם: PV580-R72PGTL  
 יצרן: SOLAREEDGE  
 ארץ יצור: CHINA  
 טיפוס המודול: מונו-קריסטליין  
 מספר תאים: 144  
 מידות התא (מ"מ): 180x90  
 מידות המודול (מ"מ): 2278/2274x1134x35/30  
 אורך כבל: ה-"+" 129.5 ס"מ, ה-"-" 130 ס"מ  
 שטח חתך הכבל (מ"מ<sup>2</sup>): 4  
 MAXIMUM POWER (P<sub>MAX</sub>) : 580 W  
 OPEN CIRCUIT VOLTAGE (V<sub>OC</sub>) : 52.20 V  
 MAXIMUM POWER VOLTAGE (V<sub>MP</sub>) : 43.22 V  
 SHORT CIRCUIT CURRENT (I<sub>SC</sub>) : 14.11 A  
 MAXIMUM POWER CURRENT (I<sub>MP</sub>) : 13.42 A  
 MAXIMUM SYSTEM VOLTAGE: 1000 V  
 MAXIMUM SERIES FUSE RATING: 30A



תעודת בדיקה מספר 7413201674

8

3

1953 - "

12



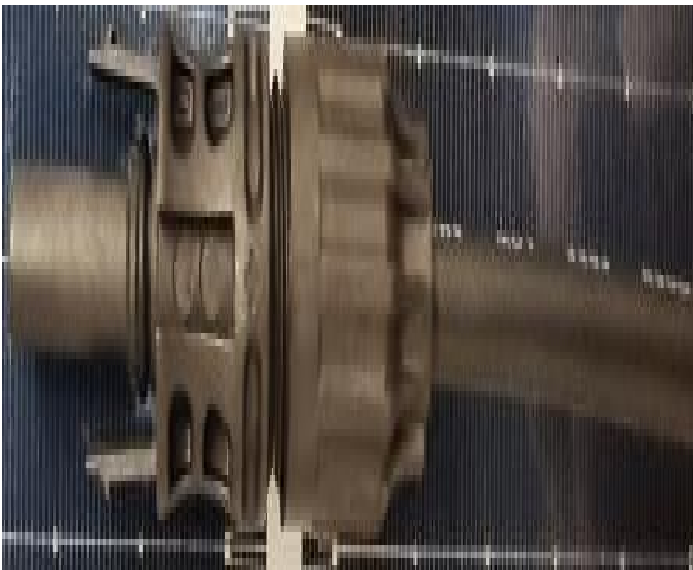
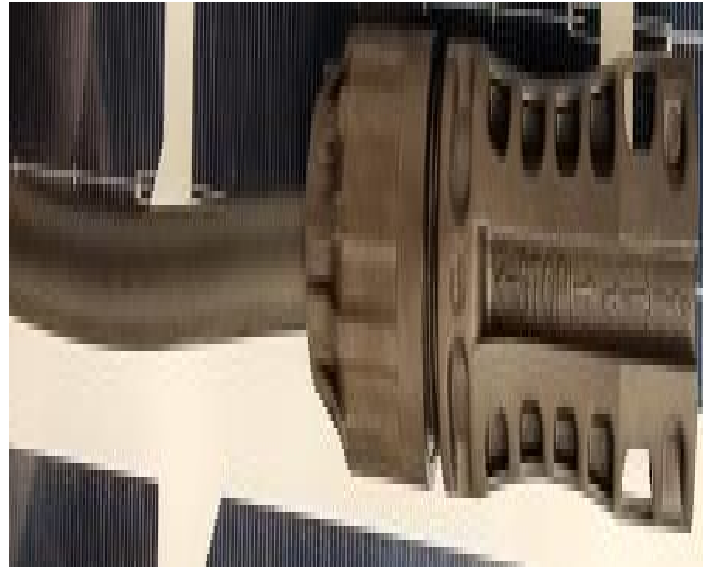
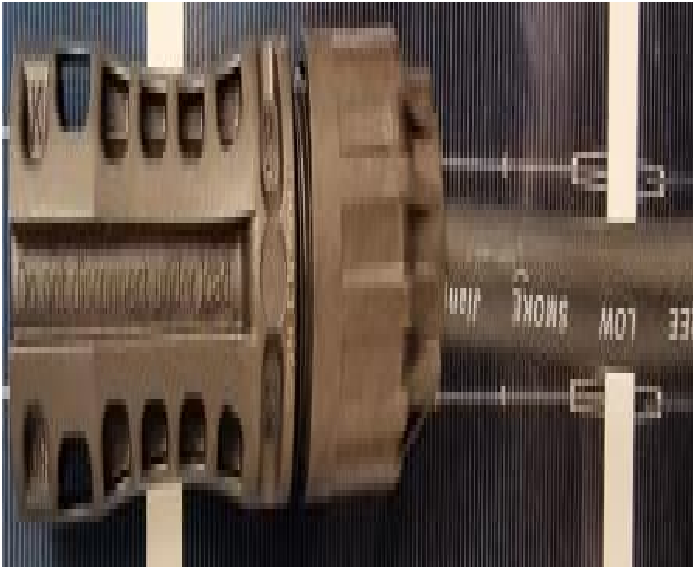
תעודת בדיקה מספר 7413201674

1953 - "

12

8

4



ת ע ו ז ת ב ד י ק ה מ ס פ ר 7413201674

1953 - "

12

8

5

תקן 61730 חלק 1

מספר סעיף	תאור סעיף	תוצאות	הערה	מסקנה
3	Application Classes- ת"י 61730 חלק 1			מתאים
4	Construction -requirements ת"י 61730 חלק 1			מתאים
5	-Polymeric Material ת"י 61730 חלק 1			מתאים
6	Internal wiring and current-carrying -parts ת"י 61730 חלק 1			מתאים
7	Connections - ת"י 61730 חלק 1			מתאים
8	Bonding and 61730 -Grounding ת"י חלק 1			מתאים
9	Creepage and -clearance distances ת"י 61730 חלק 1			מתאים
10	Field wiring compartments with -covers ת"י 61730 חלק 1			מתאים
11	Marking- ת"י 61730 חלק 1			מתאים
12	Requirements for supplied documents- ת"י 61730 חלק 1			מתאים

ת ע ו ז ת ב ד י ק ה מ ס פ ר 7413201674

1953 - "

12

8

6

תקן 61730 חלק 2

מספר סעיף	תאור סעיף	תוצאות	הערה	מסקנה
4	Test categories - ת"י 61730 חלק 2			מתאים
5	Application classes and their necessary test 61730 חלק 2			מתאים
6	Sampling - ת"י 61730 חלק 2			מתאים
7	Test report - ת"י 61730 חלק 2			מתאים
8	Testing - ת"י 61730 חלק 2			מתאים
9	Pass criteria - ת"י 61730 חלק 2			מתאים
10	Test procedures - ת"י 61730 חלק 2			מתאים
10.1	(Visual Inspection) MST01 - ת"י 61730 חלק 2			מתאים
10.2	Accessibility Test MST ת"י 61730 חלק 2 - 11			מתאים
10.3	Cut Susceptibility Test MST 12 - ת"י 61730 חלק 2			מתאים
10.4	Ground Continuity Test MST 13 - ת"י 61730 חלק 2	R1: 26 מילי אוהם; R2: 36 מילי אוהם; R3: 40 מילי אוהם		מתאים
10.5	Impulse Voltage Test MST 14 - ת"י 61730 חלק 2			מתאים
10.6	Dielectric Withstand Test MST 16 - ת"י 61730 חלק 2	It: 0.275 מיקרו אמפר; Vt: 6 קילו וולט; L: 2.57 מ"ר; R: 21,818.18 מגאום; RT: 56,072.72 מגהאום למ"ר		מתאים
10.7	Temperature Test MST 21 - ת"י 61730 חלק 2			מתאים
10.8	Fire Test MST 23 - ת"י 61730 חלק 2			מתאים
10.9	Reverse current overload test MST 26 - ת"י 61730 חלק 2			מתאים
10.10	Module breakage test MST 32 - ת"י 61730 חלק 2			מתאים

ת ע ו ז ת ב ד י ק ה מ ס פ ר 7413201674

1953 - "

12

8

7

תקן 61730 חלק 2

מספר סעיף	תאור סעיף	תוצאות	הערה	מסקנה
11	Component tests - ת"י 61730 חלק 2			מתאים
11.1	Partial discharge test ת"י 61730 חלק - MST 15 2			מתאים
11.2	Conduit bendig test ת"י 61730 חלק - MST 33 2			מתאים
11.3	Terminal box knockout tests MST 44 - ת"י 61730 חלק 2			מתאים

תעודת בדיקה מספר 7413201674

8

8

1953 - "

12

תקן 61215

מספר סעיף	תאור סעיף	הערה	מסקנה
10.17	Hail test - ת"י 61215		מתאים