

**solar**edge

Installationsanleitung

# Smart Energy Warmwasser- Controller

Version 1.5

# Haftungsausschluss

## Wichtiger Hinweis

Copyright © SolarEdge Inc. Alle Rechte vorbehalten.

Dieses Dokument darf weder im Ganzen noch in Teilen ohne vorherige schriftliche Genehmigung von SolarEdge Inc. reproduziert, zum Abrufen gespeichert oder in jeglicher Form, sei es elektronisch, mechanisch, fotografisch, magnetisch oder anderweitig übermittelt werden.

Nach bestem Wissen wird angenommen, dass alle in diesem Dokument aufgeführten Angaben, Informationen und Daten zuverlässig und genau sind. SolarEdge übernimmt jedoch keine Haftung für die Verwendung dieses Materials. SolarEdge behält sich das Recht vor, jederzeit ohne vorherige Ankündigung Änderungen an dem Material vorzunehmen. Die aktuellste Version finden Sie auf der Website von SolarEdge (<https://www.solaredge.com/de>).

Alle genannten Firmen-, Produkt- und Dienstleistungsnamen sind Marken oder eingetragene Marken der jeweiligen Inhaber.

Hinweis zur Patentkennzeichnung: siehe <https://www.solaredge.com/de/patent>

Es gelten die Allgemeinen Lieferbedingungen von SolarEdge.

Der Inhalt dieses Dokuments wird fortwährend überprüft und bei Bedarf ergänzt. Abweichungen zu vorherigen Versionen können aber nicht ausgeschlossen werden. SolarEdge übernimmt keine Garantie im Hinblick auf die Vollständigkeit dieses Dokuments.

Die Bilder in dem vorliegenden Dokument dienen lediglich der Veranschaulichung und können je nach Produktmodell variieren.

## Einhaltung von Richtlinien zur Störaussendung

Die Geräte wurden getestet, und ihre Übereinstimmung mit den durch lokale Regulierungen festgelegten Grenzwerten wurde festgestellt.

Diese Grenzwerte dienen einem angemessenen Schutz gegen Interferenzstörungen in Wohnräumen. Das Gerät erzeugt und verwendet Hochfrequenzenergie und kann diese abstrahlen. Wenn es nicht entsprechend der Bedienungsanleitung installiert und verwendet wird, kann es zu Störungen der Hochfrequenzübertragung kommen. Es kann jedoch nicht ausgeschlossen werden, dass bei einer bestimmten Installation Störungen auftreten. Wenn dieses Gerät beim Radio- oder Fernsehempfang Störungen verursacht -

dies können Sie feststellen, indem Sie das Gerät aus- und wieder einschalten- besteht die Möglichkeit, mit einer oder mehrerer der folgenden Maßnahmen dieses Problem zu beheben:

- Richten Sie die Empfangsantenne neu aus, oder stellen Sie diese an einen anderen Ort.
- Vergrößern Sie den Abstand zwischen dem Gerät und dem Empfänger.
- Schließen Sie das Gerät und den Empfänger an zwei unterschiedliche Stromkreise an.
- Wenden Sie sich an einen Fachhändler oder einen erfahrenen Radio-/Fernsehtechniker.

Sämtliche vorgenommenen Änderungen und Modifikationen, welchen die für die Einhaltung der Richtlinien verantwortliche Partei nicht ausdrücklich zugestimmt hat, können zum Entzug der Betriebserlaubnis für das Gerät führen.

## Inhalt

---

Haftungsausschluss .....	1
Wichtiger Hinweis .....	1
Einhaltung von Richtlinien zur Störaussendung .....	1
<b>BEDIENUNGS- UND SICHERHEITSHINWEISE .....</b>	<b>4</b>
Sicherheitssymbole .....	4
<b>Installation des Smart Energy Warmwasser-Controllers .....</b>	<b>5</b>
Übersicht .....	5
Smart Energy Warmwasser - Schnittstellen .....	9
Installieren des Geräts .....	13
Anschlüsse .....	16
<b>Konfiguration .....</b>	<b>21</b>
Konfiguration von Wechselrichtern mit SetApp .....	22
Konfiguration von Wechselrichtern mit LCD-Bildschirm .....	23
Änderung des Gerätebetriebsmodus und der Zeitpläne .....	27
Überprüfen der Verbindung .....	27
.....	29
Fehlerbehebung .....	30
<b>Kundendienst und Kontaktinformationen .....</b>	<b>34</b>

## Revisionsverlauf

- Version 1.5, März 2020 - Die Option zur Verwendung eines PT1000-Sensors wurde entfernt.
- Version 1.4, November 2019 - Redaktionelle Änderungen.
- Version 1.3, November 2019 - Aktualisierte Konfiguration von Wechselrichtern mit SetApp.
- Version 1.2, November 2019 - Verweis auf die Installationsanleitung für Temperatursensoren hinzugefügt .
- Version 1.1 Mai 2019 - Änderungen des Verfassers.
- Version 1.0 März 2019 - Erstveröffentlichung.

# BEDIENUNGS- UND SICHERHEITSHINWEISE

Beachten Sie bei allen Installations-, Test- und Inspektionsarbeiten unbedingt die folgenden Bedienungs- und Sicherheitshinweise. **Wenn dieser Hinweis nicht beachtet wird, kann es zu Verletzungen und Personenschäden kommen sowie zu Schäden an den Geräten führen.**

## Sicherheitssymbole

In diesem Dokument werden die folgenden Sicherheitssymbole verwendet. Machen Sie sich vor der Installation und Bedienung des Systems mit den Symbolen und ihrer Bedeutung vertraut.

### WARNUNG!



Signalisiert eine Gefahr. Dieses Symbol warnt Sie bei Vorgängen, bei denen **Verletzungs- oder Lebensgefahr** besteht, wenn sie nicht korrekt oder ungenau ausgeführt werden. Arbeiten Sie bei einem Gefahrenhinweis nicht weiter, bevor Sie den erläuterten Sachverhalt genau verstanden und die entsprechenden Maßnahmen ergriffen haben.

### ACHTUNG!



Signalisiert eine Gefahr. Dieses Symbol warnt Sie bei Vorgängen, bei denen möglicherweise das **Gerät beschädigt** wird, wenn sie nicht korrekt oder ungenau ausgeführt werden. Arbeiten Sie bei einem Warnhinweis nicht weiter, bevor Sie den erläuterten Sachverhalt genau verstanden und die entsprechenden Maßnahmen ergriffen haben.



### HINWEIS

Weist auf zusätzliche Informationen zum aktuellen Thema hin.



### WICHTIGES SICHERHEITSMERKMAL

Weist auf Informationen zu Sicherheitsfragen hin.

Entsorgungsvorschriften gemäß den gesetzlichen Bestimmungen für die Entsorgung von Elektroaltgeräten (Waste Electrical and Electronic Equipment - WEEE-Richtlinien):

### HINWEIS



Entsorgen Sie diese Produkte entsprechend den örtlichen Vorschriften bzw. senden sie auf Anfrage zurück an SolarEdge.

# Installation des Smart Energy Warmwasser-Controllers

## Übersicht

Die Smart Energy-Lösungen von SolarEdge ermöglichen eine Steigerung des Eigenverbrauchs. Dies kann durch die Ansteuerung von Verbrauchern mit Hilfe von Smart Energy-Produkten realisiert werden.

Die Smart Energy-Geräte leiten die Energie entsprechend vorkonfigurierter Zeitpläne unter Verwendung der folgenden Modi an ein Gerät (Last) weiter:

- **Zeitplan** - Das Gerät wird unabhängig von der verfügbaren PV-Leistung zu den vom Benutzer festgelegten Zeiten ein- und ausgeschaltet.
- **Smart Saver** - Das Gerät (typischerweise ein Heizboiler oder eine Wasserpumpe) wird automatisch angesteuert, um den Eigenverbrauch zu maximieren. Die Leistung aus dem Netz wird nur verwendet, wenn die PV-Leistung nicht genügt, um die „Bereitschaftszeit“ des Benutzers zu erfüllen. Um beispielsweise das Wasser für 2 Stunden zu erhitzen und bis 18:00 Uhr über heißes Wasser verfügen zu können, stellen Sie die **Zeitdauer** auf 2 Stunden und die **Bereitschaftszeit** auf 18:00 Uhr ein. Der Boiler kann vor 16:00 Uhr automatisch in Betrieb gesetzt werden, wenn dafür genug PV-Leistung zur Verfügung steht. (Überschuss). Es ist jedoch in jedem Fall gewährleistet, dass Sie bis 18:00 Uhr über heißes Wasser verfügen. (Ist nicht genügend Überschuss vorhanden, wird aus dem Netz geladen - in diesem Beispiel ab 16:00 Uhr).

Für Beispiele der Betriebsmodi des Geräts siehe *Abbildung 2*.

Sie können die Zeitpläne jederzeit neu konfigurieren und Geräte manuell ein- bzw. ausschalten.

Sie können die Smart Energy-Produkte lokal über den Wechselrichter, oder über eine Fernverbindung mit Hilfe der Monitoring-Plattform (oder der Monitoring-Smartphone-App) konfigurieren.

Der (im gesamten Dokument „Gerät“ bezeichnete) Smart Energy Warmwasser-Controller ist ein Smart Energy-Produkt, das die von der PV-Anlage produzierte überschüssige Energie zu einer Last, im Normalfall zu einem Warmwasseraufbereiter / Heizstab, umleitet. Das Gerät spart Energie und senkt die Nebenkostenrechnungen bei Energieüberschuss durch die Speicherung von Energie als Warmwasser und ist dadurch in der Lage später am Tag kostenloses Warmwasser zu liefern.

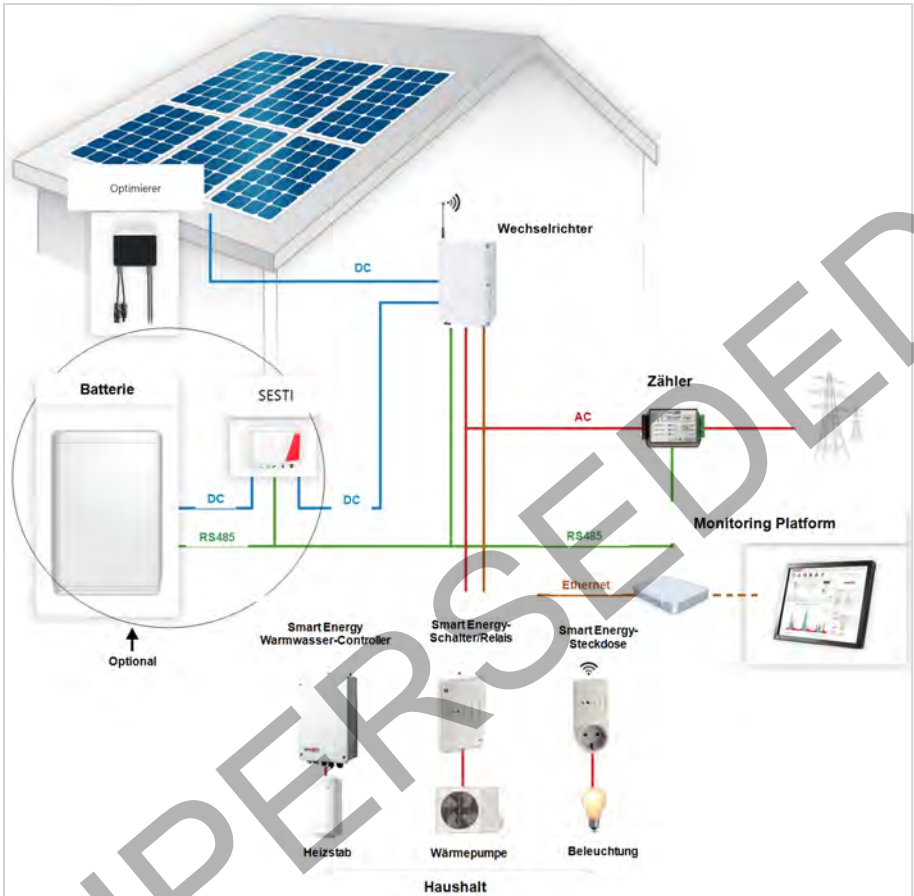


Abbildung 1: SolarEdge-System mit Smart Energy-Produkten

Die folgende Abbildung stellt ein typisches Beispiel für den Betrieb des Geräts im Smart-Saver- und Zeitplan-Modus dar. Bitte beachten Sie, dass der Verbrauch im Smart-Save-Modus gesenkt ist, da die überschüssige Energie der PV-Anlage, die im Verlauf des Tages produziert wurde, genutzt wird.

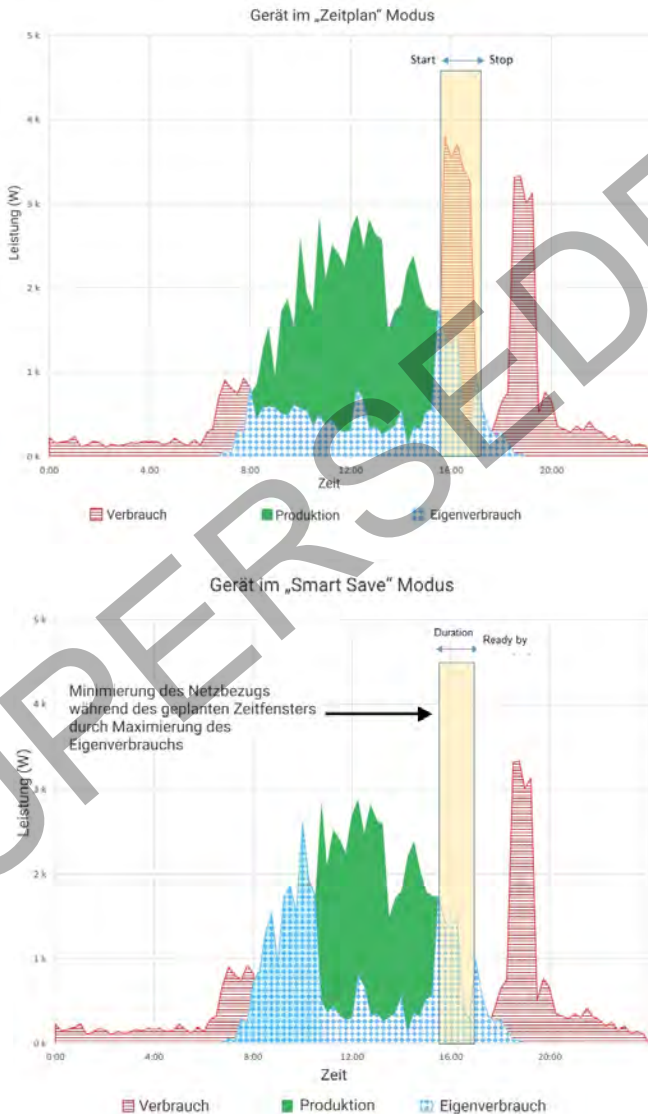


Abbildung 2: Beispiele für den Betrieb des Geräts:



Zur Aktivierung der Smart Energy Warmwasser-Funktion müssen folgende Geräte installiert sein:

- Den Energiezähler
  - Zähler mit Modbus-Verbindung. Weitere Informationen hierzu finden Sie unter:  
<https://www.solaredge.com/sites/default/files/se-energy-meter-with-modbus-installation-guide-de.pdf>



- ZigBee Modul für Smart Energy. Weitere Informationen finden Sie unter:  
<https://www.solaredge.com/sites/default/files/se-device-control-zigbee-module-installation-guide-de.PDF>



[https://www.solaredge.com/sites/default/files/se\\_ZigBee\\_plug-in\\_with\\_smart\\_energy\\_DE.pdf](https://www.solaredge.com/sites/default/files/se_ZigBee_plug-in_with_smart_energy_DE.pdf)



- Zur Anzeige der Wassertemperatur kann optional ein Temperatursensor verwendet werden (separat erhältlich). Es kann auch ein P100 - Sensor eines Drittanbieters verwendet werden.



Weitere Informationen finden Sie unter:

<https://www.solaredge.com/sites/default/files/se-temperature-sensor-installation-guide-de.pdf>

## Smart Energy Warmwasser - Schnittstellen

Folgende Abbildung zeigt die Anschlüsse und Schnittstellen des Geräts.

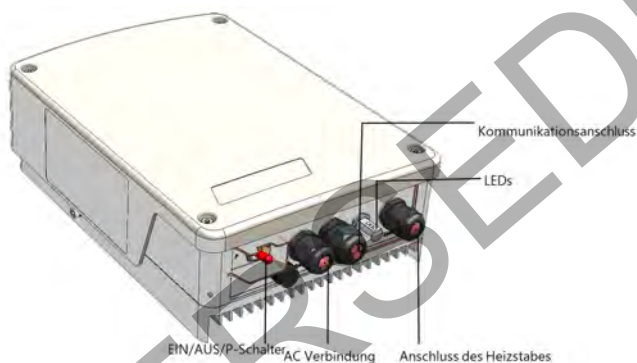


Abbildung 3: Geräteschnittstellen

- **Kabelverschraubungen**
- **EIN/AUS/P-Schalter** - dient der Steuerung des Gerätebetriebs.
  - **EIN (1)** - Durch das Stellen dieses Schalters auf die Position EIN wird der Betrieb des Geräts gestartet
  - **AUS (0)** - Durch das Stellen dieses Schalters auf die Position AUS wird die Stromversorgung des Heizstabes unterbrochen
  - **P** - Durch ein Betätigen und Lösen des Schalters können Sie sich über LEDs und in der SetApp die Systemdaten anzeigen lassen und folgende Funktionen ausführen:

P- Positionsdauer	Verhalten	Kommentare
Der Schalter wird für <b>weniger als 5 Sekunden</b> auf <b>P</b> gestellt.	<b>Boost-Modus</b> - Das Gerät beliefert den Heizstab mit <b>maximaler Leistung</b> , um diesen für eine Stunde zu betreiben.	Wenn Sie den Schalter loslassen, erlöschen für 0,5 Sekunden alle LEDs und zeigen anschließend die Produktion oder einen Fehler an.
Der Schalter wird für <b>weniger als 5 Sekunden</b> auf <b>P</b> gestellt.	Das Gerät <b>unterbricht</b> die <b>Stromzufuhr</b> des Heizstabes.	
Der Schalter wird für <b>5-10 Sekunden</b> auf <b>P</b> gestellt.	Es beginnt die <b>Kopplung</b> des Geräts mit dem Wechselrichter.  Der Wechselrichter aktiviert das Gerät, steuert es an und verbindet es mit der Monitoring-Plattform.  Bei einer erneuten Herstellung einer Verbindung zum Gerät wird die letzte Konfiguration geladen, sodass eine erneute Konfiguration nicht erforderlich ist.	Die erfolgreiche Herstellung der Verbindung wird durch ein Blinken aller LEDs bestätigt.
Der Schalter wird für <b>30 Sekunden</b> auf <b>P</b> gestellt.	Wiederherstellung der <b>Werkeinstellungen</b> - dies führt zu einer Trennung des Geräts vom Wechselrichter	Nach dem Zurücksetzen ist ein erneutes Verbinden mit dem Wechselrichter erforderlich.

- LEDs - Die LED-Anzeigen liefern Ihnen Informationen über den aktuellen Betriebsstatus:

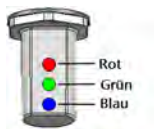


Abbildung 4: Drei LED-Anzeigen

Farbe	Hinweis	Beschreibung
Rot	Fehler	<p><b>Aus</b> - Kein Fehler</p> <p><b>Ein</b> - Fehler, oder während des Hochfahrens/Zurücksetzens</p> <p><b>Blinkend</b> - Während der Kopplung mit dem Wechselrichter</p>
Grün	Leistungsabgabe an den Heizstab (Verbraucher)	<p><b>Flackert<sup>(1)</sup></b> - Der Heizstab erhält keinen Strom</p> <p><b>Ein</b> - Belieferung des Heizstabes mit Strom oder während des Hochfahrens/Zurücksetzens</p> <p><b>Blinkend</b> - Während der Kopplung mit dem Wechselrichter</p>

(1)Flackert: 100 ms EIN, 5 s AUS

Farbe	Hinweis	Beschreibung
Blau	ZigBee/Wi-Fi-Kommunikationsanschluss zum Wechselrichter	<p><b>Aus</b> - Nicht gekoppelt mit dem Wechselrichter</p> <p><b>Blinkend</b> - Das Gerät ist mit dem Wechselrichter gekoppelt, jedoch nicht mit der Monitoring-Plattform. Oder während der Kopplung mit dem Wechselrichter.</p> <p><b>EIN</b> - Das Gerät ist mit dem Wechselrichter gekoppelt und/oder während des Hochfahrens/Zurücksetzens mit der mit der Monitoring-Plattform verbunden</p>
Alle LEDs		<p><b>Aus</b> - Das Gerät ist ausgeschaltet.</p> <p><b>Ein</b> - Während des Hochfahrens/Zurücksetzens</p> <p><b>Nacheinander blinkend</b> - Firmware-Upgrade des Geräts</p> <p><b>Gleichzeitig blinkend</b> - Während der Kopplung mit dem Wechselrichter</p>

## Installieren des Geräts



### ACHTUNG!

Um Schäden an elektrischen Geräten zu vermeiden, schließen Sie nur rein ohmsche Lasten/Geräte an den Smart Energy Warmwasser-Controller an.

### ACHTUNG!

- Dieses Produkt wird ausschließlich entsprechend den angegebenen und im neusten technischen Datenblatt genannten Betriebsspezifikationen, betrieben.
- Dieses Produkt muss mit Heizstäben verwendet werden, die über ein Thermostat zur Energieabschaltung bei Erreichen der geforderten Temperatur verfügen.
- Konfigurieren Sie das Produkt so, dass das angeschlossene Gerät nicht häufiger ein- bzw. ausgeschaltet wird, als vom Hersteller angegeben.
- Schließen Sie keine Geräte an, die eine dauerhafte Stromversorgung benötigen (wie bspw. einen Kühlschrank oder eine Gefriertruhe).
- Verwenden Sie das Produkt nicht, wenn es beschädigt oder defekt ist.
- Schließen Sie keine Geräte an, die Verletzungen oder Brände verursachen können, wenn sie versehentlich eingeschaltet werden (wie bspw. ein Bügeleisen).
- Das Produkt darf nicht in Kontakt mit Wasser oder anderen Flüssigkeiten kommen (IP Schutzgrad beachten!).
- Die mitgelieferte Dokumentation stellt einen integralen Bestandteil des vorliegenden Produkts dar. Bewahren Sie die Dokumentation an einem für ein zukünftiges Nachlesen geeigneten Ort auf und beachten Sie sämtliche darin enthaltenen Anweisungen.



### HINWEIS



Es wird empfohlen, zwischen den von der Netzversorgung kommenden AC-Kabeln und den zum Heizstab laufenden AC-Kabeln einen Themisch-magnetischen Schutzschalter zu installieren.

## Lieferumfang

- Smart Energy Warmwasser-Controller
- Halterungs-Kit mit Schrauben
- Zwei Ferritringe
- Antennen-Kit
- Diese Installationsanleitung

## Montage des Geräts

### HINWEIS



Stellen Sie sicher, dass die Montagefläche oder die Tragstruktur das Gewicht des Geräts tragen kann.

1. Legen Sie die Montageposition an einer Wand, einem Ständerwerk oder einem Mast fest. Um einen Zugang und eine ordnungsgemäße Wärmeableitung zu ermöglichen, sorgen Sie für einen entsprechenden Mindestabstand, sowie einen maximalen Abstand zum Wechselrichter gemäß der folgenden Abbildung:

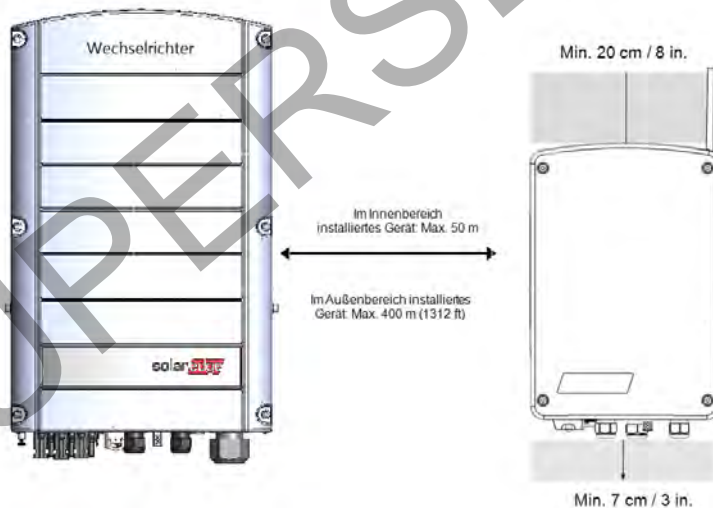


Abbildung 5: Montageabstand

2. Positionieren Sie die Halterung an einer Wand und markieren Sie die Position der Bohrlöcher. Stellen Sie sicher, dass die U-förmigen Vertiefungen nach oben gerichtet sind.

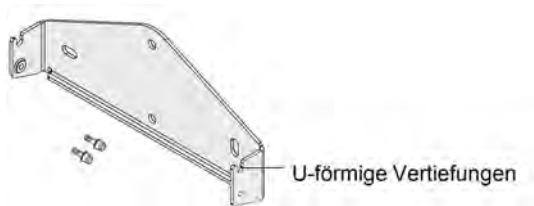


Abbildung 6: Halterungs-Set

3. Bohren Sie die Löcher und bringen Sie die Halterung an. Überprüfen Sie, ob die Halterung an der Montagefläche fest befestigt ist.
4. Heben Sie den Wechselrichter seitlich an oder halten Sie ihn unten und oben fest, um das Gerät in seine richtige Position zu heben.
5. Senken Sie das Gerät in die U-förmigen Vertiefungen herab. (siehe *Abbildung 7*).
- Lassen Sie das Gerät flach an der Wand oder am Mast anliegen.
6. Führen Sie die zwei mitgelieferten Schrauben auf beiden Seiten des Geräts durch die äußere Lamelle des Kühlkörpers in die Halterung ein. Ziehen Sie die Schrauben mit einem Drehmoment von  $4.0 \text{ N}\cdot\text{m}$  an.

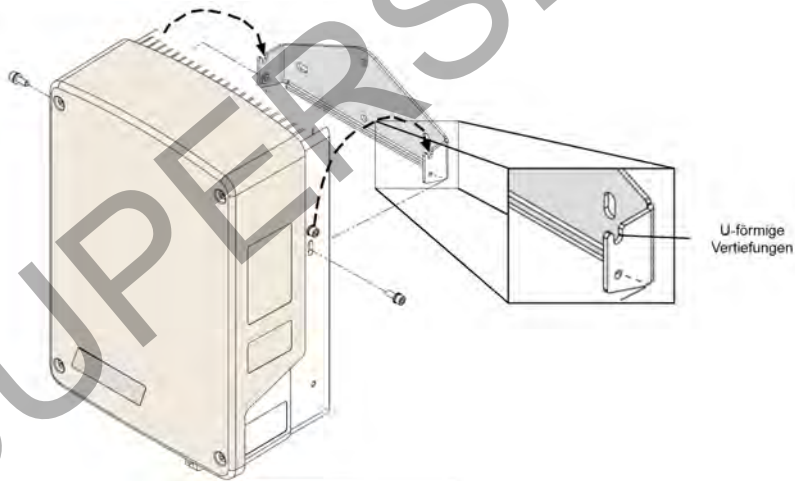


Abbildung 7: Einhängen des Geräts in die Halterung



## Anschlüsse

### Leitfaden

- Stellen Sie sicher, dass die Stromversorgung vom Hauptverteiler getrennt ist.
- Schließen Sie das Gerät an den Wechselstromverteiler über einen separaten Leitungsschutzschalter an.
- Schließen Sie den Heizstab über einen 2-poligen thermisch-magnetischen Schutzschalter an den AC-Stromverteiler an.
- Verwenden Sie hierzu ein dreiadriges Kabel mit einem Mindestquerschnitt von 2,5 mm<sup>2</sup>.
- Verwenden Sie eine für den Kabeldurchmesser geeignete Kabeldurchführung (6 - 12 mm oder 4 - 8mm).
- Verwenden Sie für die Stromversorgung folgende Kabeltypen:
  - Gummi ummantelt H05RR-F vom Typ HD 22.4
  - PVC ummantelt H05W-F vom Typ HD 21.5

#### HINWEIS



Die elektrischen Anschlüsse zum Netz und zur Last können je nach Geräteversion unterschiedlich sein. Achten Sie daher beim Austausch des Geräts in Bezug auf die Wartung auf deren Kennzeichnungen. Bei Kabelverbindungen kann eventuell eine Verlängerung erforderlich sein, um die Position der Klemmenblöcke zur Netzversorgung/zu Lastgeräten beibehalten zu können.

### Anschluss des Geräts

1. Schalten Sie den Leitungsschutzschalter am Hauptverteiler aus.
2. Lösen Sie die vier Schrauben an der Geräteabdeckung und entfernen Sie die Abdeckung.



Abbildung 8: Öffnen der Abdeckung

**ACHTUNG!**

**Schließen Sie** die (mit **A** und **B** gekennzeichneten) *Ausgänge/output* zum Gerät **nicht an die Stromversorgung** an, da dies zu einer Beschädigung des Produkts sowie zum Erlöschen der Gewährleistung führt. Schließen Sie das Netzkabel nur an den dafür vorgesehenen *Eingang/Input* an (siehe *Abbildung 9*).

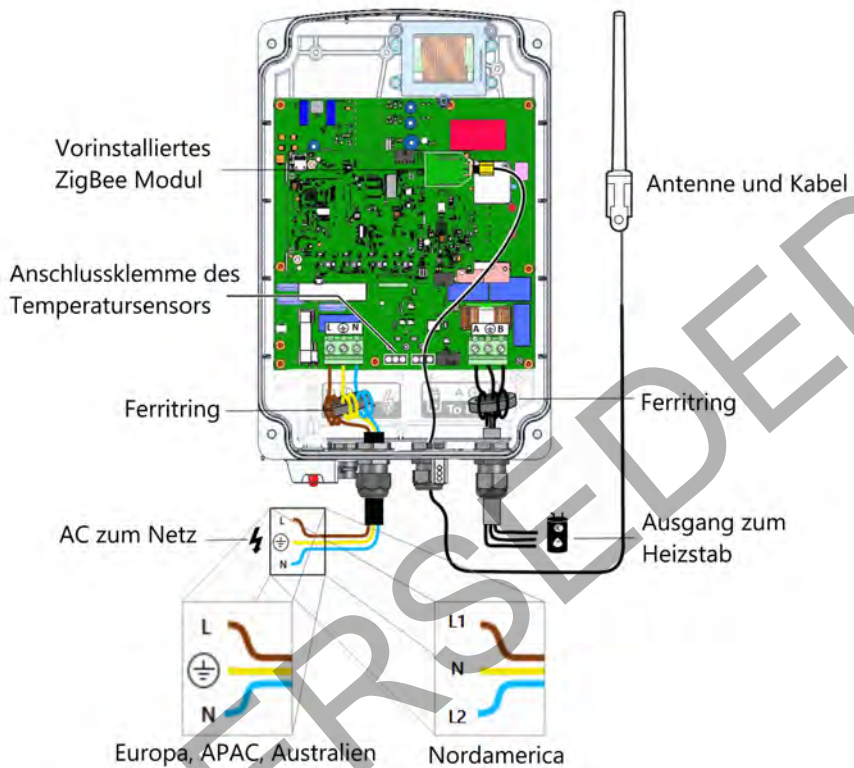


Abbildung 9: Smart Energy Warmwasser-Controller - Verdrahtung

3. Schließen Sie das Netzkabel (gemäß *Abbildung 9* an die Netzversorgung) an:
  - a. Führen Sie das Netzkabel der Netzversorgung durch die Verschraubung **ganz links** sowie durch den mitgelieferten Ferritring.
  - b. Wickeln Sie die Kabel zweimal durch den Ring; dabei soll die Erdleitung in gegensätzlicher Richtung zu den anderen Leitungen gewickelt sein.
  - c. Schließen Sie die AC-Adern entsprechend den Kennzeichnungen (L,  $\oplus$ , N) auf dem linken Klemmenblock an.
4. Schließen Sie den Heizstab (gemäß *Abbildung 9*) an:

**ACHTUNG!**

Schließen Sie das Gerät an einen Heizstab ohne digitalen Temperatursensor an. Sie dürfen ausschließlich Heizstäbe mit mechanischem Temperaturregler/Thermostat verwenden.

- a. Führen Sie das Kabel vom Heizstab durch die Verschraubung **ganz rechts** sowie durch den zweiten Ferritring.
  - b. Wickeln Sie die Drähte einmal durch den Ring.
  - c. Schließen Sie die drei Adern entsprechend den Kennzeichnungen (A,  $\oplus$ , B) auf dem rechten Klemmenblock an.
5. Schließen Sie die Antenne an:
- a. Packen Sie das Antennen-Kit aus und lösen Sie den Kabelbinder.
  - b. Befestigen Sie die Antenne am Montage-Clip.
  - c. Befestigen Sie den Montage-Clip mit der Antenne vertikal an der Oberseite der Kühlkörperlamellen.
  - d. Führen Sie das Antennenkabel durch die Oberseite des Geräts ein und führen es entlang und zwischen den Kühlkörperlamellen nach unten.

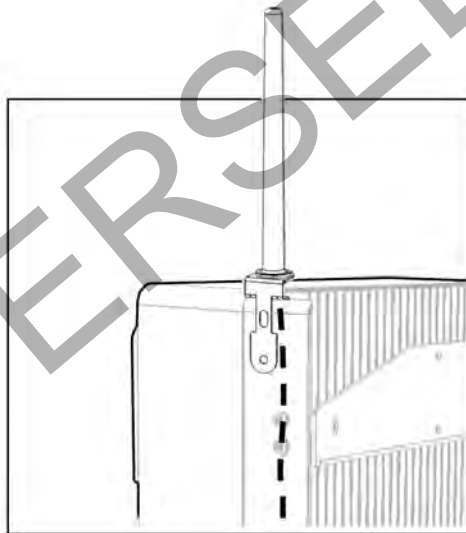


Abbildung 10: Montage der Antenne:

- e. Öffnen Sie die Kommunikationsverschraubung an der Unterseite des Geräts und führen das Antennenkabel durch die Dichtungsmutter sowie die Gummidichtung. Verwenden Sie die ausgeschnittene Öffnung, um das Antennenkabel durch die Gummidichtung zu führen.

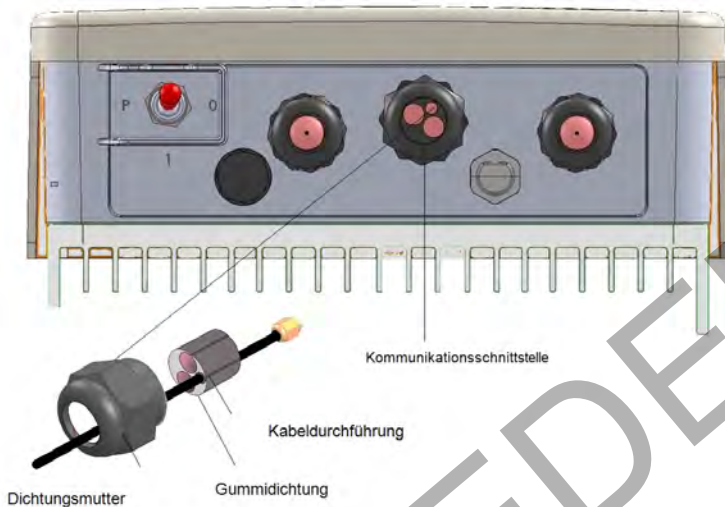


Abbildung 11: Kommunikationsverschraubung

- f. Führen Sie die Gummidichtung zusammen mit dem Kabel durch die Verschraubung und ziehen Sie die Dichtungsmutter fest.
  - g. Befestigen Sie den Stecker des Antennenkabels am vorinstallierten ZigBee-Modul (siehe *Abbildung 9*).
6. Montieren Sie die Abdeckung und ziehen Sie die Schrauben fest.
  7. Schalten Sie den Leitungsschutzschalter am Hauptverteiler ein.
  8. Schalten Sie das Gerät ein, indem Sie den EIN/AUS/P-Schalter auf 1 (EIN) stellen - alle LEDs leuchten für zwei Sekunden auf, und blinken anschließend für zwei Sekunden.

## Konfiguration

Smart Energy-Geräte sind mit den folgenden Wechselrichtertypen konfiguriert:

- Wechselrichter mit SetApp-Konfiguration - ab Firmware-Version 4.7.xx. Siehe *Konfiguration von Wechselrichtern mit SetApp* auf Seite 22.
- Wechselrichter mit einem LCD-Monitor - ab Firmwareversion 3.25xx. Siehe *Konfiguration von Wechselrichtern mit LCD-Bildschirm* auf Seite 23.

Detaillierte Informationen zu verschiedenen Anwendungsfällen finden Sie unter [https://www.solaredge.com/sites/default/files/smart\\_energy\\_hot\\_water\\_use\\_cases\\_de.pdf](https://www.solaredge.com/sites/default/files/smart_energy_hot_water_use_cases_de.pdf)



### HINWEIS



Stellen Sie sicher, dass beim Wechselrichter ein ZigBee-Modul installiert ist und dass er mit der Monitoring-Plattform verbunden ist (Einzelheiten zur Einrichtung der Verbindung finden Sie in der *Installationsanleitung für den Wechselrichter*).

## Konfiguration von Wechselrichtern mit SetApp

Erforderliche Firmware-Version für den CPU des Wechselrichters: v4.7xx und höher.

→ Verbinden Sie das Smart Energy-Gerät mit dem Wechselrichter mit Hilfe der SetApp:

1. Zugriff auf die SetApp erhalten Sie entsprechend der Beschreibung in der *Installationsanleitung für den Wechselrichter*.
2. Wählen Sie **Inbetriebnahme > Verbindung> ZigBee > Protokoll > Hausautomation > Smart Energy**.
3. Wechseln Sie zum Bildschirm **Inbetriebnahme**
4. Wählen Sie **Geräte-Manager** aus. Der Bildschirm **Smart Energy Manager** wird angezeigt. Hinweis: Der **Geräte-Manager** (Smart Energy Management) wird nur angezeigt, wenn Sie zuvor Punkt 2 ausgeführt haben.
5. Wählen Sie **Geräte hinzufügen** aus, um die Herstellung der Verbindung zwischen dem Gerät und dem Wechselrichter zu starten. Ein 3-minütiger Countdown wird angezeigt.
6. Innerhalb des 3-minütigen Zeitraums, je nach Smart Energy-Gerätetyp:
  - Bewegen Sie den EIN/AUS/P-Schalter in die Position P, halten Sie ihn für mehr als 5 Sekunden in dieser Position gedrückt.
  - Betätigen Sie 2 Sekunden lang die Verbindungstaste.Die SetApp zeigt an, dass das Gerät verbunden wurde.
7. Sobald sämtliche Geräte verbunden wurden, tippen Sie im Geräte-Manager auf **Stopp**, um zu beenden.

→ So konfigurieren Sie das Smart Energy-Gerät:

1. Öffnen Sie die Monitoring-Plattform-Website oder öffnen Sie die Monitoring-Plattform-App auf Ihrem Mobilgerät.
2. Klicken/Tippen Sie auf das **Smart Energy**-Symbol.
3. Wählen Sie ein Gerät aus und wechseln Sie zu **Details und Einstellungen**.
4. Geben Sie die folgenden Daten ein:
  - Nennleistung
  - Min. Einschaltdauer
  - Gerätesymbol (ggf. nur in App einstellbar)
  - Gerätename (ggf. nur in App einstellbar)

5. Wechseln Sie zum Gerätebildschirm zurück und konfigurieren Sie:
  - Zeitpläne (Start- /Endzeitpunkt)
  - Smart Save (Gesamt(Lauf)zeit (Bereit bis...))
  - „Überschüssige Solarleistung nutzen“ Anmerkung: hierfür wird ein SolarEdge-Energiezähler benötigt
  - Gerätestatus

## Konfiguration von Wechselrichtern mit LCD-Bildschirm

Erforderliche Firmware-Version für den CPU des Wechselrichters: v3.25xx und höher.

→ Um das Gerät mit dem Wechselrichter zu verbinden, nutzen Sie die LCD-Tasten des Wechselrichters:

1. Rufen Sie den Konfigurationsmodus des Wechselrichters wie in der *Installationsanleitung für den Wechselrichter* beschrieben auf.
2. Wählen Sie **Kommunikation-> ZigBee-Konf.**
3. Wählen Sie:
  - **Gerätetyp->HA** (Hausautomation)
  - **Protokoll-> HAM** (Hausautomation)

```
Gerätetyp <HA >
Protokoll <HAM >
PAN ID
Kanal-Scan
Zigbee-Standardwerte laden
```

Wenn der Gerätetyp HA ausgewählt wird, wird ein Menüpunkt **Geräte-Manager** im Hauptkonfigurationsmenü angezeigt:

```
Land <Italien >
Sprache <Eng >
Kommunikation
Leistungssteuerung
Anzeigen
Wartung
Information
```

4. Wählen Sie im Hauptmenü **Geräte-Manager** aus. Der Bildschirm Geräte-Manager wird angezeigt:

```
Geräte hinzufügen <0 >
```



- Wählen Sie **Geräte hinzufügen** aus, um die Herstellung der Verbindung zwischen dem Gerät und dem Wechselrichter zu starten.
- Halten Sie den EIN/AUS/P-Schalter des Smart Energy Warmwasser-Controllers für mehr als 5 Sekunden in der linken Position.

Der LCD Bildschirm **Geräte-Manager** sollte eine neue Zeile für jedes erkannte Gerät sowie die letzten drei Ziffern der Seriennummer, den Betriebsmodus und den Betriebsstatus anzeigen. Das Erkennen kann bis zu drei Minuten dauern. Sie können die LED-Leuchttaste am Wechselrichter oder die ESC-Taste drücken, um den Erkennungsvorgang zu beenden, wenn sämtliche Geräte erkannt wurden.

```
Geräte hinzufügen <3>
SE-REG xxx <Auto,AUS>
SE-REG-36xx <Auto,AUS>
SE-SW xxx <Man,AUS>
SE-S-PLGxxx <Man AUS>
Alle entfernen
```

Gerätetypen:

- SE-SW - Smart Energy-Relais
- SE-S-PLG - Smart Energy-Steckdose
- SE S-SW - Smart Energy-Schalter

- Wählen Sie das Gerät aus. Folgender Konfigurationsbildschirm wird angezeigt:

```
Modus <Manuell>
Zustand <AUS>
Geräteinformation
Gerät entfernen
```

Für die nächsten Schritte der Gerätekonfiguration können Sie entweder die LCD-Tasten des Wechselrichters oder die der Monitoring-Plattform/App verwenden. Die hier genannten Schritte beschreiben die Konfiguration über die Wechselrichter-Konfigurations-Tasten.

Informationen zur Konfiguration über die Monitoring-Plattform finden Sie unter

[https://www.solaredge.com/sites/default/files/configuring\\_device\\_control\\_with\\_the\\_monitoring\\_app\\_de.pdf](https://www.solaredge.com/sites/default/files/configuring_device_control_with_the_monitoring_app_de.pdf)



- Wählen Sie **Modus** aus. Der Bildschirm für die Konfiguration der Betriebsart wird angezeigt:

```
Manuell
Auto
```

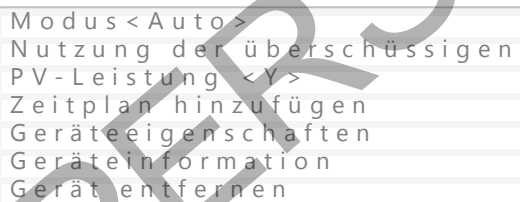
- **Manuell** - schaltet das Gerät EIN oder AUS, wie unten beschrieben
- **Auto** - ermöglicht die Einstellung zweier Zeitpläne für das Home Energy Management gemäß der Beschreibung in den nächsten Abschnitten:
  - **Smart Save** - dient der Einstellung der erforderlichen Betriebsanforderungen des Geräts (Bereitschaftszeit und Laufzeit). Dieser Modus dient zur Maximierung des Eigenverbrauchs durch Nutzung von überschüssiger PV-Leistung: das Gerät funktioniert basierend auf den konfigurierten Einstellungen autonom.
  - **Zeitplan** - stellen Sie die Start- und Endzeiten des Geräts unabhängig von eventuell verfügbarer überschüssiger PV-Leistung ein.

→ **Einstellung der Betriebsart Manuell:**

1. Wählen Sie **Mode ->Manuell** aus
2. Wählen Sie **EIN** oder **AUS**, um das Gerät ein- bzw. auszuschalten.

→ **Einstellung der Betriebsart Auto:**

1. Wählen Sie **Auto** aus. Der folgende Bildschirm wird angezeigt. Dieser bietet zusätzliche Optionen für die Einstellung der Geräteparameter:



Modus <Auto>  
Nutzung der überschüssigen  
PV-Leistung <Y>  
Zeitplan hinzufügen  
Geräteeigenschaften  
Geräteinformation  
Gerät entfernen

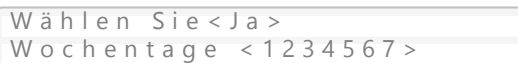
2. Wählen Sie **Geräteeigenschaften** aus und stellen Sie die folgenden Eigenschaften ein:



Lastwert <x.x kW>  
Min. EIN-Zeit <xxx>

- **Lastwert** - die Lastwert (in kW) des Geräts (Heizstab)
- **Min. EIN-Zeit** (optional) - die Mindestdauer (in Minuten), die das Gerät nach dem Einschalten eingeschaltet bleiben muss, selbst wenn keine überschüssige PV-Leistung vorhanden ist - der Standardwert beträgt 5 Minuten.

3. Wählen Sie **Nutzung der überschüssigen PV-Leistung**. Folgender Bildschirm wird angezeigt:



Wählen Sie <Ja>  
Wochentage <1234567>

- Wählen Sie (Ja/Nein) - dies leitet automatisch die überschüssige PV-Leistung an das Gerät um (Standardwert: Ja).
  - **Wochentage** (optional) - wählen Sie Tage zur Wiederholung der Einstellung (Standard: jeden Tag).
4. Wählen Sie **Zeitplan hinzufügen** aus. Der folgende Bildschirm mit den Einstelloptionen für den Zeitplan wird angezeigt. Sie können bis zu vier verschiedene Zeitpläne konfigurieren.

```
Smart Save
Zeitplan
Deaktivieren
Zeitplan löschen
```

Wählen Sie **Deaktivieren**, um einen Zeitplan zu deaktivieren oder **Zeitplan löschen**, um ihn zu löschen.

5. Wählen Sie eine der Optionen aus und stellen Sie sie ein:

■ **Smart Save:**

```
Wählen Sie <Smart>
Betriebsbereit bis <00:00>
Dauer <00>
```

- **Betriebsbereit bis** - die erforderliche Energie muss bis zu diesem Zeitpunkt zur Last umgeleitet worden sein (Standard: 00:00; Format: Stunden:Minuten).
- **Dauer** - definiert die Mindestgesamtheit, welche die Last eingeschaltet bleiben muss (in Minuten; Standardwert: 00).

HINWEIS



Die tatsächliche akkumulierte Zeit, in der die Last eingeschaltet bleibt, kann aufgrund der Umleitung überschüssiger PV-Energie länger sein.

■ **Zeitplan:**

```
Stellen <Zeitplan>
Startzeit <00:00>
Stoppzeit <00:00>
Wochentage <1234567>
```

- **Start-/Stoppzeit** - die Tageszeit, zu der die Smart Energy Warmwasser-Funktion mit der Lieferung von Energie an die Last beginnen/stoppen muss (Standardwert: 00:00; Format: Stunden:Minuten). Wenn diese Werte nicht eingestellt sind, wird nur die überschüssige PV-Leistung genutzt.

- **Wochentage** (optional) - wählen Sie Tage zur Wiederholung der Einstellung (Standard: jeden Tag).

HINWEIS



Wenn Sie im automatischen Modus sich überschneidende Zeitfenster im Zeitplan- und in der Smart Save-Option konfigurieren, wird stets das Zeitfenster des Zeitplan-Modus und nicht das des Smart Save-Modus übernommen.

## Änderung des Gerätebetriebsmodus und der Zeitpläne

Sie können die Betriebsart und die Zeitpläne des Geräts jederzeit ändern über die Monitoring-Plattform.

Sie wollen...	Hierzu
Last manuell ein- bzw. ausschalten	Wählen Sie das Gerät im Bildschirm „Geräte-Manager“ aus. Nutzen Sie den Schieberegler und stellen das Gerät somit entweder auf <b>(EIN)</b> oder <b>AUS</b>
Trennen Sie das (die) Gerät(e) vom Netzwerk	Wählen Sie im Geräte-Manager das gewünschte Gerät aus und drücken in Folge <b>Gerät entfernen</b> oder <b>Alle entfernen</b>
Modifizieren Sie die Zeitplankonfiguration ( <i>nur bei Wechselrichtern mit einem LCD-Monitor</i> )	Wählen Sie im Bildschirm „Geräte-Manager“ das gewünschte Gerät aus. Wählen Sie <b>Mode</b> -> <b>Automatisch</b> aus und konfigurieren Sie die Parameter eines beliebigen Menüs folgendermaßen: <b>Smart Save/Zeitplan</b>
Deaktivieren oder Löschen Sie einen Zeitplan ( <i>nur bei Wechselrichtern mit einem LCD-Monitor</i> )	Wählen Sie im Bildschirm „Zeitplan“ <b>Deaktivieren</b> oder <b>Zeitplan löschen</b>

## Überprüfen der Verbindung

### Wechselrichter mit LCD-Bildschirm

1. Überprüfen Sie die Statusbildschirme:

- **HA-Geräte** gibt den Namen des Geräts und seinen Status an: EIN, AUS oder ein Sternchen (\*), das angibt, dass keine Verbindung zum Gerät besteht:

HA - Geräte:  
REG 011 <EIN >

- **Status Verbindungsstatus** - dieser zeigt die Anzahl der HA-Geräte (unter „Prot“) an, zu welchen eine Verbindung (aktive Kommunikation) besteht, sowie die Anzahl der erkannten Geräte (unter ##):

```

      Dev  Prot  ##
RS485-1 <---> <--> <->
ZigBee  <HA>  < 1> <1>

```

- Um die Gerätedaten im Bildschirm für die Gerätekonfiguration überprüfen zu können, wählen Sie **Geräteinformationen** aus. Der nachstehende Bildschirm wird angezeigt:

```

MAC: xxxxxxxxxxxx
Letzte Verbindung: <DD:HH>
MFG: SolarEdge
Leistung[W]: 0
Die Energie[W]: 4

```

- **MAC**: die vollständige MAC-Adresse des Geräts
- **Letzte Verbindung**: Das Datum und die Uhrzeit, als das Gerät eine Verbindung zum Wechselrichter hatte.
- **Hersteller**: Der Gerätehersteller
- **Modell**: Der Gerätemodelltyp (z.B. SMRT-HOT-WTR)
- **Leistung [W]**: Leistung, die vom Gerät genutzt wird
- **Pos Energy [W]**: Die Energie, die aus der Netzversorgung bezogen wurde (falls zutreffend)

## Wechselrichter mit SetApp-Konfiguration

1. Wählen Sie im **Geräte-Manager** das Gerät und drücken Sie dann **> Geräteinformation**
2. Überprüfen Sie, ob die folgenden Geräteangaben richtig sind:

- **MAC-Adresse**: die vollständige MAC-Adresse des Geräts
- **Letzte Kommunikation**: Das Datum und die Uhrzeit, als das Gerät zuletzt mit dem Wechselrichter kommuniziert hat
- **Hersteller**: Der Gerätehersteller
- **Modell**: Der Gerätemodelltyp (z.B. SMRT-HOT-WTR)
- **Leistung [W]**: Leistung, die vom Gerät genutzt wird

- **Energie [Wh] (positiv):** Die Energie, die aus dem Netz bezogen wurde (falls zutreffend)
- **Energie [Wh] (negativ):** Die Energie, die in die Netzversorgung eingespeist wurde (falls zutreffend)

SUPERSEDED

## Fehlerbehebung

Je nach Wechselrichtertyp können die folgenden Fehlermeldungen entweder auf dem LCD-Monitor des Wechselrichters oder in der SetApp angezeigt werden.

Symptom / Fehler	Mögliche Ursache	Fehlerbehebung
<ul style="list-style-type: none"> <li>• <b>LCD Wechselrichter</b> Ein Sternchen (*) neben dem Namen des Geräts im Geräte-Manager zeigt an, dass das Gerät nicht kommuniziert.</li> <li>• <b>SetApp-Wechselrichter</b> - die Fehlermeldung "<b>Nicht verbunden</b>" wird angezeigt.</li> <li>• Die Anzahl der erkannten Geräte, die im Statusbildschirm für den Verbindungsstatus angezeigt werden, entspricht nicht der Anzahl der verbundenen Geräte.</li> <li>• Das Gerät ist eingeschaltet aber die blaue LED leuchtet nicht.</li> </ul>	Das Gerät ist nicht mit dem Wechselrichter verbunden	<p>Versuchen Sie, mithilfe dieser Optionen das Problem zu beheben. Wenn das Problem mit der ersten Option nicht behoben werden kann, fahren Sie mit der nächsten Option fort:</p> <ul style="list-style-type: none"> <li>• Schalten Sie das Gerät <b>AUS und wieder EIN</b>. Überprüfen Sie die Verbindung.</li> <li>• Schalten Sie das Gerät AUS und <b>wiederholen Sie den Verbindungsvorgang</b>. Eine erneute Konfiguration ist nicht erforderlich.</li> <li>• Wählen Sie im Bildschirm <b>Geräte-Manager &gt; Gerät entfernen</b> aus und wiederholen Sie den Erkennungsvorgang. Eine erneute Konfiguration ist in diesem Fall nicht erforderlich.</li> <li>• Wenden Sie sich an den SolarEdge Support.</li> </ul>
Das Gerät ist eingeschaltet aber die grüne LED blinkt.	Es liegt ein Fehler vor.	
Sämtliche Geräte kommunizieren nicht	Es wird auf der LCD-Anzeige des Wechselrichters die <b>No ZigBee</b> -Fehlermeldung angezeigt. Der Wechselrichter hat	<ul style="list-style-type: none"> <li>• Schalten Sie die AC-Versorgung des Wechselrichters auf AUS</li> <li>• Überprüfen Sie, ob das ZigBee Modul im Wechselrichter richtig eingesetzt ist.</li> <li>• Schalten Sie den AC zum Wechselrichter EIN</li> </ul>

Symptom / Fehler	Mögliche Ursache	Fehlerbehebung
	das installierte ZigBee-Modul nicht erkannt.	
	Netzwerkprobleme	<p>Versuchen Sie, mithilfe dieser Optionen das Problem zu beheben. Wenn das Problem mit der ersten Option nicht behoben werden kann, fahren Sie mit der nächsten Option fort:</p> <ul style="list-style-type: none"> <li>• Überprüfen Sie den ZigBee-Statusbildschirm: Vergewissern Sie sich, dass PAN hergestellt wurde und der Kanal nicht 0 ist</li> </ul> <div style="border: 1px solid gray; padding: 5px; margin: 10px 0;"> <pre>PAN: XXXXX CH: XX/XXXXRSSI: &lt; L&gt; MID: XXXX XX</pre> </div> <ul style="list-style-type: none"> <li>• Schalten Sie den <b>Wechselrichter AUS und wieder EIN</b> (Einschaltzyklus).</li> <li>• <b>Setzen Sie sämtliche Geräte mit der Kopplungstaste zurück</b> und starten Sie einen <b>neuen Erkennungsvorgang</b> für sämtliche Geräte.</li> <li>• Wählen Sie im Bildschirm „Geräte-Manager“ <b>Alle entfernen</b> aus und <b>wiederholen Sieden Erkennungsvorgang</b> für sämtliche Geräte.</li> <li>• Wenden Sie sich an den SolarEdge Support.</li> </ul>
Kein heißes Wasser vorhanden.	Das Gerät ist mit dem	Versuchen Sie, mithilfe dieser Optionen das Problem zu beheben.



Symptom / Fehler	Mögliche Ursache	Fehlerbehebung
	<p>Wechselrichter verbunden (blaue LED leuchtet), liefert jedoch keine Leistung an die Last(en).</p>	<p>Wenn das Problem mit der ersten Option nicht behoben werden kann, fahren Sie mit der nächsten Option fort:</p> <ul style="list-style-type: none"> <li>• Überprüfen Sie, ob der Leitungsschutzschalter der Zuleitung zum Smart Energy Warmwasser-Controller eingeschaltet ist, und falls ein mit dem „Smart Energy Warmwasser-Controller“ in Reihe geschalteter manueller Schalter vorhanden ist, dieser ebenfalls eingeschaltet ist.</li> <li>• Überprüfen Sie die konfigurierte Betriebsart und Zeitpläne, um sicher zu gehen, dass das Gerät tatsächlich Leistung liefern sollte.</li> <li>• Überprüfen Sie, ob die Last (Heizstab) sachgemäß angeschlossen ist.</li> <li>• Schalten Sie das Gerät AUS und wieder EIN. Überprüfen Sie die Verbindung erneut.</li> <li>• Schalten Sie das Gerät AUS und EIN, und wiederholen Sie anschließend den Erkennungsvorgang. Eine erneute Konfiguration ist nicht erforderlich.</li> <li>• Wählen Sie im Bildschirm <b>Geräte-Manager</b> &gt; <b>Gerät entfernen</b> aus und wiederholen Sie den Erkennungsvorgang. Eine erneute Konfiguration ist in diesem Fall</li> </ul>

Symptom / Fehler	Mögliche Ursache	Fehlerbehebung
		nicht erforderlich. <ul style="list-style-type: none"> <li>• Wenden Sie sich an den SolarEdge Support.</li> </ul>
Fehlermeldung <b>Grenzwert für Geräte erreicht. Löschen Sie Geräte aus der auf der LCD-Anzeige angezeigten Geräteliste</b>	Sie versuchen, mehr als 10 Geräte in das Lastmanagement einzubinden.	Entfernen Sie nicht benötigte Geräte aus der Geräteliste, bevor Sie versuchen, ein weiteres Gerät hinzuzufügen.
Das Gerät funktioniert nicht		<ol style="list-style-type: none"> <li>1. Stellen Sie den EIN/AUS/P-Schalter des Wechselrichters auf AUS. Warten Sie 5 Minuten, bis die Kondensatoren entladen sind.</li> <li>2. Trennen Sie das System von der Netzversorgung, indem Sie die Leitungsschutzschalter ausschalten.   <div style="border: 1px solid black; padding: 5px; margin: 5px 0;"> <b>WARNUNG!</b>                      GEFAHR VON STROMSCHLÄGEN.                      Vermeiden Sie bei abgenommener Abdeckung des Geräts den Kontakt mit unisolierten Drähten.                 </div> </li> <li>3. Lösen Sie die vier Schrauben an der Geräteabdeckung und entfernen Sie die Abdeckung.</li> <li>4. Überprüfen Sie, ob alle Leitungen richtig und fest angeschlossen sind.</li> <li>5. Montieren Sie die Abdeckung und ziehen Sie die Schrauben fest.</li> </ol>

## Kundendienst und Kontaktinformationen

Wenden Sie sich bei technischen Fragen zu Solar Edge-Produkten bitte an uns:



<https://www.solaredge.com/de/service/support>

Achten Sie darauf, dass Sie bei der Kontaktaufnahme die folgenden Informationen bereit haben:

- Modell- und Seriennummer des betreffenden Produkts.
- Der ggf. bei einer solchen Meldung auf dem LCD-Bildschirm der SetApp-Mobilfunkanwendung oder auf der Monitoring-Plattform oder von den LEDs des Produkts angezeigte Fehler.
- Informationen zur Systemkonfiguration, einschließlich Typ und Anzahl der mit dem Wechselrichter verbundenen PV-Module und eingesetzten Leistungsoptimierern sowie die Anzahl und Länge der einzelnen Stränge.
- Die Verbindungsmethode zum SolarEdge-Server, wenn die Anlage damit verbunden ist.
- Die Softwareversion des Produkts, so wie sie im ID-Status-Bildschirm angezeigt wird.

SUPERSEDED

solar**edge**