

# 変流器 (CT)

SECT-SPL-225A-T-20

アクセサリ



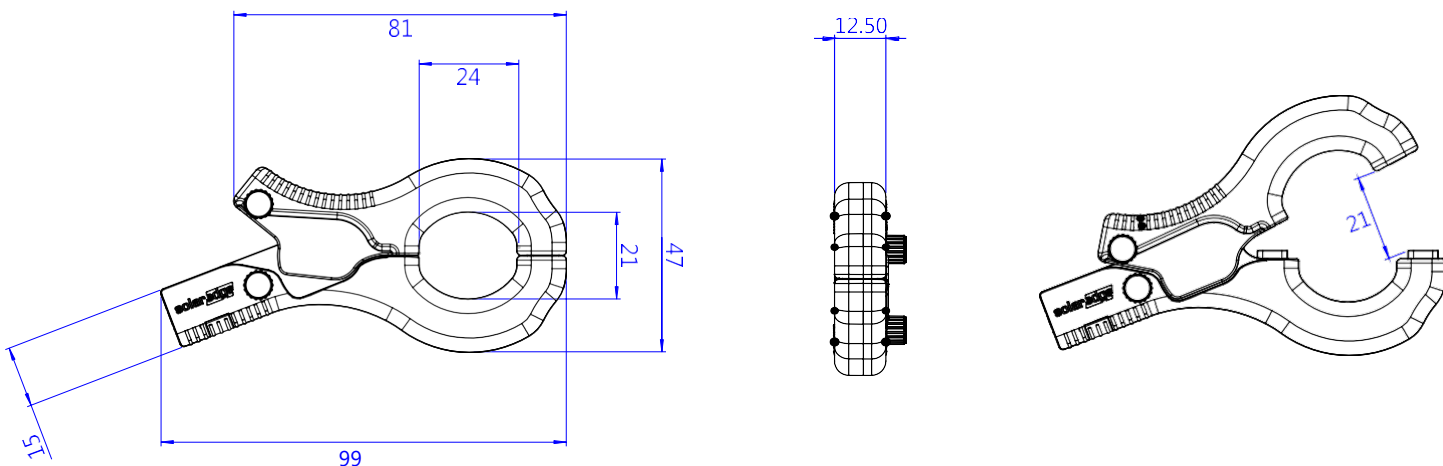
## クランプ式変流器

- 高精度 333 mVac 出力 CT
- 大きな内径でスリムなクランプタイプのスプリットコア
- 広範な住宅用システムに適合する設計
- HD-Wave パワーコンディショナと使用するための長いケーブル
- 追加の負荷測定を可能とする CT の並列接続をサポート
- 片手で簡単な設置
- 全てのソーラーエッジ製エネルギーメータに使用可能

# 変流器 (CT)

## SECT-SPL-225A-T-20

| SECT-SPL-225A-T-20   |                  | 単位              |            |
|----------------------|------------------|-----------------|------------|
| <b>電気仕様</b>          |                  |                 |            |
| 精度 (定格電流の 1% - 100%) | ±1               | %               |            |
| CT位相角(定格電流の10%-100%) | < ±2.0           | 度               |            |
| 公称周波数                | 60/50            | Hz              |            |
| 定格電流                 | 225 (@ 600 Vac)  | A               |            |
| 出力電圧                 | 0 - 333          | mVac            |            |
| 過電圧カテゴリ              | CAT III 600V     | Vac             |            |
| 最大プライマリ導体ゲージ         | 150              | mm <sup>2</sup> |            |
| 最大連続電流               | 300              | A               |            |
| <b>機械的仕様</b>         |                  |                 |            |
| タイプ                  | スプリットコア、クランプデザイン |                 |            |
| 寸法：全体 (H x W x L)    | 47 x 12.5 x 99   | mm              |            |
| 内径 (W x L)           | 24 x 21.2        | mm              |            |
| リード線                 | タイプ              | ツイストペア          | MTW、UL1015 |
|                      | 長さ               | 5.2             | m          |
|                      | ゲージ              | 18              | AWG        |
| 材料                   | ポリカーボネート         |                 |            |
| 重量                   | 213              | g               |            |
| <b>環境性能</b>          |                  |                 |            |
| 動作温度範囲               | -40~60           | °C              |            |
| 動作湿度                 | 5~90             | %(相対湿度)         |            |
| IP 定格                | IP30             |                 |            |
| <b>規格</b>            |                  |                 |            |
| RoHS                 | 適合               |                 |            |



\* mm表記