

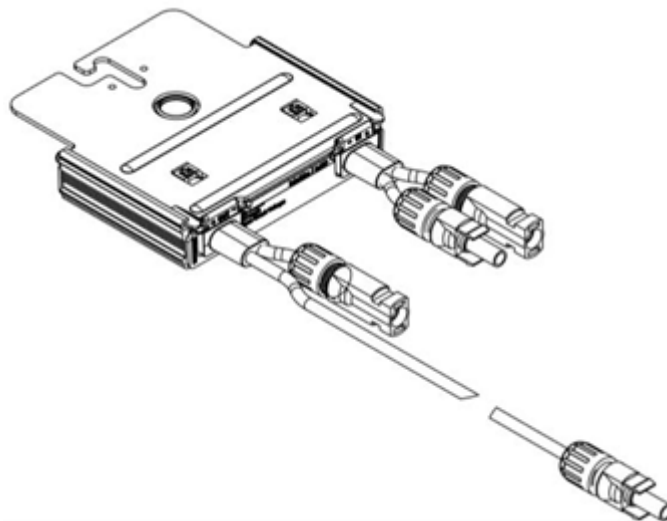
Toepassingsnotitie-S-Series Power Optimizer Specificaties en Aansluitingen

Versie historie

- Versie 1.3, oktober 2021
 - De waarde van de maximale kortsluitstroom (Isc) voor de S440 is bijgewerkt.
- Versie 1.2 aug 2021
 - Bijgewerkt voor S-Series Power Optimizers
- Versie 1.1 maart 2021
- Versie 1.0 feb 2021 – Eerste uitgave

De S-Series Power Optimizer

Deze toepassingsnotitie beschrijft productverschillen tussen de S-Series en P-Series Power Optimizers. Het document geeft richtlijnen voor het aansluiten van de S-Series Power Optimizer op een PV-paneel en voor het in een string met elkaar verbinden van S-Series Power Optimizers.



Afbeelding 1: De S-Series Power Optimizer



OPMERKING

Power Optimizers uit de S-serie met overeenkomende artikelnummers - SXXX-XXXXX.

Vergelijking S440 en P401 Power Optimizers

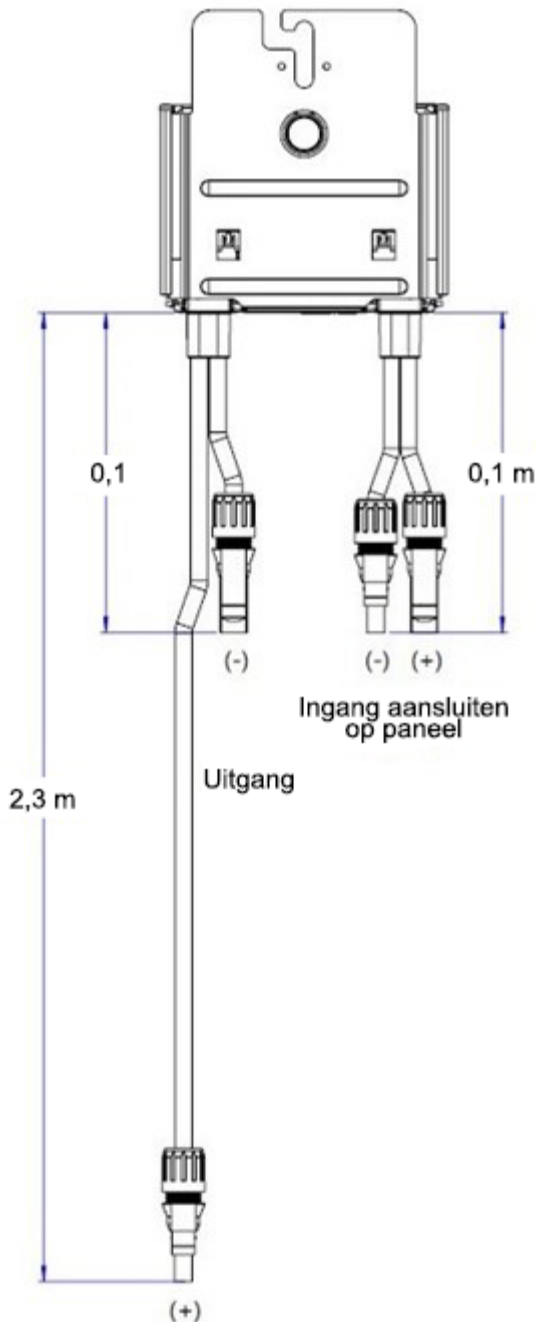
Specificaties	S440	P401
Absolute maximale ingangsspanning per ingang (Voc bij laagste temperatuur) (Vdc)	60	60
Maximale kortsluitstroom (Isc) (A _{dc})	14.5	11.75
Lengte ingangskabel (m)	0,1	0,16
Lengte uitgangskabel, afhankelijk van paneelorientatie (m)	(+),2,3, (-)0,1	1,2

Raadpleeg de desbetreffende datasheet voor alle overige S440- en P401-specificaties.

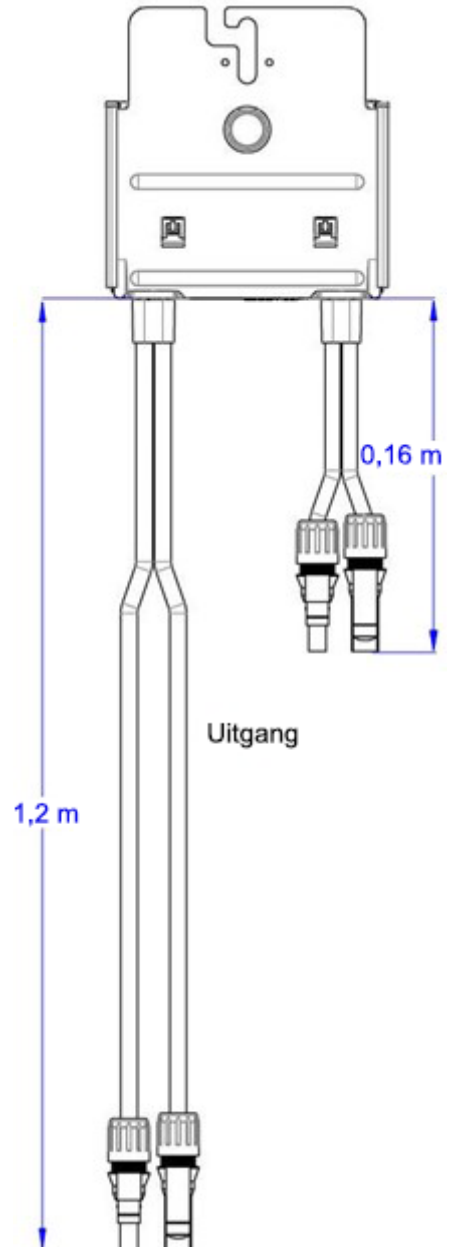
De verschillen in aansluitconnectoren van de S-Serie en P-Serie Power optimizers

Een verbetering in de S-Series Power Optimizer ten opzichte van de P-Series Power Optimizer is het verschil in lengte tussen de plus- en min-uitgangconnectoren. De plus-uitgangconnector in de S-Series Power Optimizer is lang, terwijl de min-uitgangconnector kort is. De opstelling plaatst de verbinding tussen de twee draden dicht bij de Power Optimizer. Dit voorkomt dat connectoren los liggen op het dak en in het water komen te liggen bij regen.

Connectoren S-Serie Power Optimizer



Connectoren P-Serie Power Optimizer



Figuur 2: Het vergelijken van aansluitconnectoren tussen de S-Serie en P-Serie Power Optimizer

De S-Series Power Optimizer aansluiten op een PV-paneel

Instaleer S-Series Power Optimizers op een PV-paneel door de uitgangconnectoren van een PV-paneel aan te sluiten op de Power Optimizer-ingangsconnectoren zoals aangegeven in onderstaand gedeelte en in de schematische tekening *Figuur 2* Het vergelijken van aansluitconnectoren tussen de S-Serie en P-Serie Power Optimizer.

→ Een S-Series Power Optimizer aansluiten op een PV-paneel

1. Sluit de plus-uitgangconnector (+) van het paneel aan op de plus-ingangsconnector (+) van de power optimizer.
2. Sluit de min-uitgangconnector (-) van het paneel aan op de min-ingangsconnector (-) van de power optimizer.
3. Herhaal de verbidingsstappen voor elke S-Series Power Optimizer.

S-Series Power optimizers in strings aansluiten

Deze sectie leidt u door het proces van het aansluiten van S-Series Power Optimizers in strings.

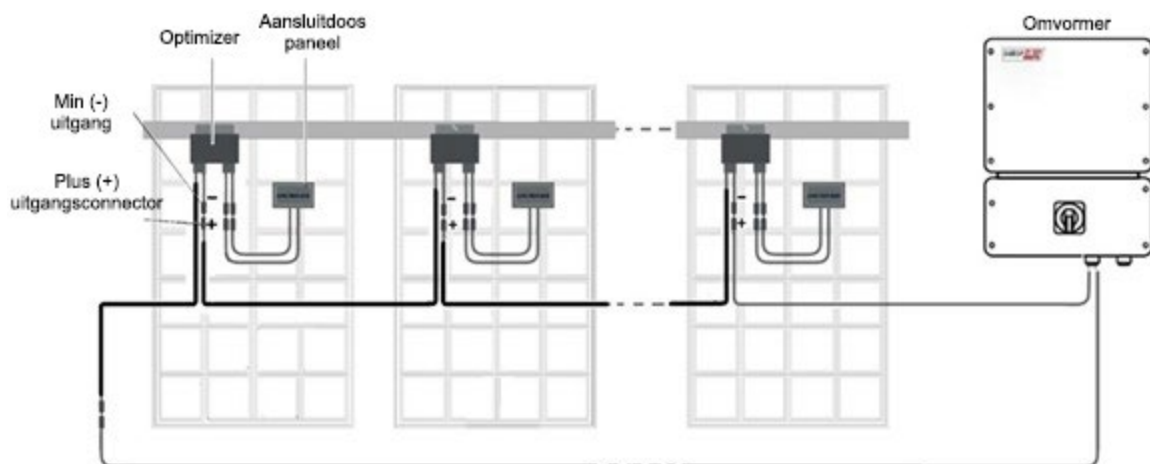
→ S-Series Power optimizers in strings op elkaar aansluiten

1. Verleng de plus-uitgangconnector (+) van de eerste Power Optimizer naar de min-uitgangconnector (-) van de tweede Power Optimizer en steek de plus-uitgangconnector (+) in de min-uitgangconnector (-) om de verbinding tot stand te brengen.
2. Verbind de rest van de power optimizers in de string op dezelfde manier.

Raadpleeg de installatiehandleiding van de SolarEdge-omvormer voor alle installatierichtlijnen.

OPMERKING

Figuur 3 toont het verbindingspatroon van de ingangsbedrading tussen S-Series Power Optimizers en een PV-paneel, en uitgangsbdradingverbindingen tussen Power Optimizers in een string. Raadpleeg de labels op het product om de plus en min in- en uitgangconnectoren te identificeren.



Afbeelding 3: Aansluitschema voor S-serie ingangs- en uitgangsdraad.

OPMERKING

De S-Series Power Optimizer kan worden aangesloten op panelen met een enkele of een gesplitste junction box