



Concludi più affari  
con le soluzioni  
personalizzate  
SolarEdge



## **/ One-Stop-Shop per le esigenze energetiche dei tuoi clienti**

### **Servizi professionali SolarEdge**

Per più di 15 anni SolarEdge ha sviluppato soluzioni smart energy per una vasta gamma di mercati solari. SolarEdge Professional Services offre soluzioni proprietarie standardizzate e personalizzate che soddisfano i requisiti specifici del progetto. Questi prodotti ti permettono di acquisire nuove opportunità, ti aiutano a superare gli ostacoli all'uso del prodotto e minimizzano i costi e la complessità associati all'integrazione di terzi - riducendo il tuo time to market. La gamma di soluzioni offerte da Professional Services include la regolazione dei parametri di rete con gestione multi impianto, requisiti di rete personalizzati, dashboard di monitoraggio su misura e interfacce utility, integrazione di componenti di terze parti e altro ancora.

### **Tieniti al passo con il dinamico mercato dell'energia solare**

In un mercato dell'energia solare in rapida crescita, le esigenze dei proprietari di impianti fotovoltaici commerciali variano notevolmente, a seconda delle diverse caratteristiche funzionali e normative e delle strategie di gestione del sistema. Con l'aumento delle installazioni fotovoltaiche in tutto il mondo, la differenziazione è la chiave del successo. Gli EPC e gli installatori che possono fornire ai loro clienti soluzioni efficienti, standardizzate o personalizzate, possono offrire un valore significativamente maggiore e distinguere la loro attività dalla concorrenza.

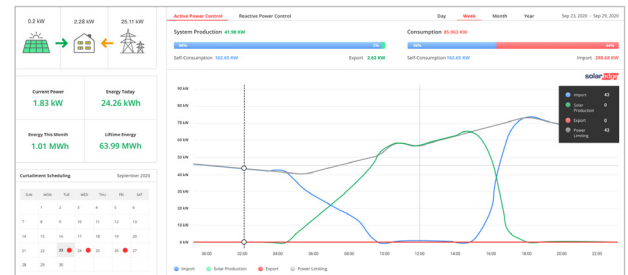
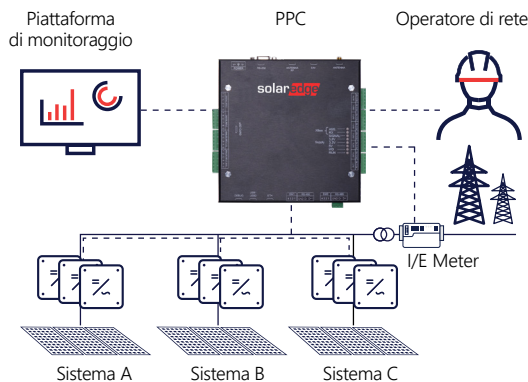
# / Prodotti pronti all'uso

SolarEdge offre tre prodotti pronti all'uso che sono facilmente installabili senza richiedere l'assistenza di un Team di integrazione in loco.

## Power Plant Controller (PPC)

Consente l'immissione controllata di energia in rete per garantire che l'impianto sia conforme ai requisiti di connessione alla rete come il limite di erogazione di potenza attiva/reattiva e il set point di regolazione per il fattore di potenza in erogazione per i sistemi distribuiti su più tetti.

- // Fornisce un feedback in tempo reale dello stato dell'impianto agli operatori di rete
- // Consente la memorizzazione, il monitoraggio e l'analisi in tempo reale dei dati operativi dell'impianto

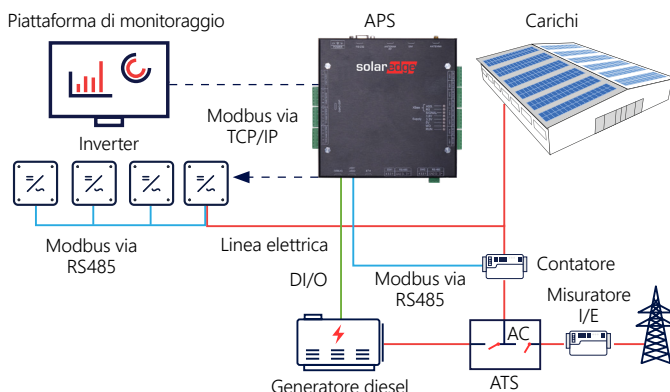


Monitoraggio in tempo reale

## Controllore di fonti di energia alternative (APS)

Bilancia in modo efficiente l'utilizzo di energia in impianti ibridi composti da FV e fonti di energia alternative come i generatori

- // Migliora la gestione dell'energia per massimizzare la produzione fotovoltaica e minimizzare il consumo di diesel
- // Protegge i generatori dal sovraccarico e potenzialmente estende la loro durata di vita
- // Feedback sullo stato dell'impianto inviato continuamente all'infrastruttura di comunicazione del gestore di rete
- // Consente la memorizzazione, il monitoraggio e l'analisi in tempo reale dei dati operativi dell'impianto



Monitoraggio in tempo reale

## Protocollo di trasferimento file (FTP)

Una soluzione per trasferire le informazioni dell'impianto fotovoltaico SolarEdge dal cloud SolarEdge a qualsiasi computer connesso al cloud.

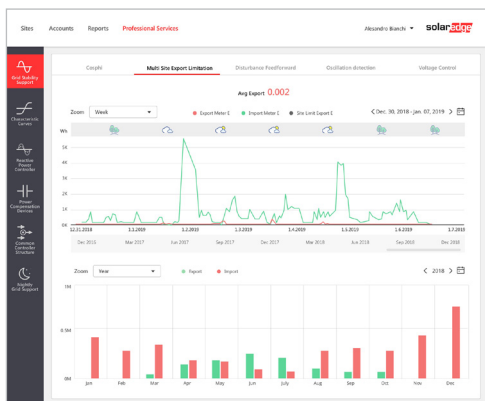
- // Requisiti specifici come il tipo di informazioni o la durata sono definibili per cliente
- // Possibilità di trasferire dati su inverter, sensori o contatori senza costi aggiuntivi di hardware o manodopera
- // Il cliente parametrizza i dati - non è necessaria alcuna programmazione - e i dati rilevanti vengono trasferiti secondo i requisiti predefiniti
- // I file vengono creati ogni 5 minuti e caricati sul relativo server FTP con una frequenza definita dal cliente

# / Soluzioni progettate su misura

Oltre ai suoi prodotti pronti all'uso, SolarEdge fornisce soluzioni personalizzate che soddisfano le esigenze uniche di ogni cliente, come mostrato negli esempi seguenti.

## Interfaccia utente di monitoraggio personalizzata

Una dashboard unica che visualizza richieste specifiche personalizzate dal cliente in aggiunta all'offerta di monitoraggio standard:



## Chiosco per ambienti pubblici

Un display grafico dinamico a tutto schermo che mostra la funzionalità del sistema fotovoltaico in un'interfaccia personalizzata e facile da usare, collocata in atri, negozi, scuole o altre aree pubbliche:



# / Soluzioni end-to-end

SolarEdge offre una gamma completa di soluzioni end-to-end, dall'integrazione in loco alla visualizzazione delle applicazioni web.

I clienti possono visualizzare e monitorare le prestazioni in loco della loro soluzione su misura. Questa Interfaccia Utente (UI) è accessibile tramite un portale di monitoraggio o un link dedicato.



# / Perché scegliere SolarEdge?



## Differenziazione del business

Differenziarsi come esperto che fornisce soluzioni innovative e su misura per soddisfare qualsiasi richiesta del cliente



## Meno i costi di integrazione

Ridurre i costi di integrazione di terzi grazie all'inter-compatibilità dei prodotti



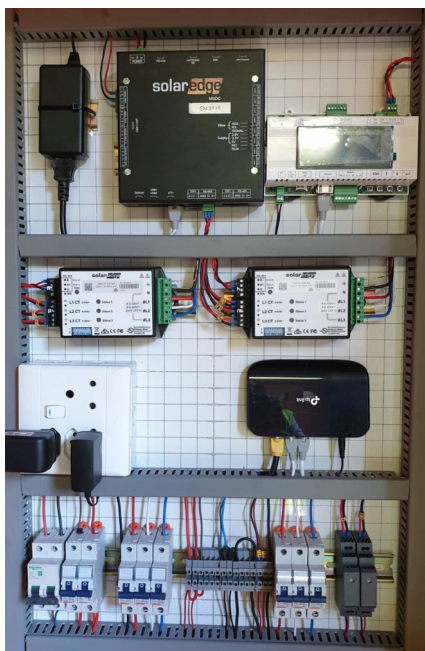
## Totale tranquillità

Scegliete un marchio affidabile con una linea di prodotti completa che offre installazione e integrazione plug-and-play, funzionamento stabile del sistema e prevenzione dei problemi di sicurezza prima che si verifichino



## Clienti più soddisfatti

Migliora il tuo servizio offrendo una soluzione efficiente che si adatti alle esigenze dei tuoi clienti



Impianto fotovoltaico da 341 kWp con generatore diesel Sudafrica



Impianto fotovoltaico su tetto da 1,5 MW con generatori diesel, Brasile (550kVa),

## Informazioni su SolarEdge

SolarEdge è un leader globale nelle tecnologie smart energy. Grazie a risorse ingegneristiche di primissimo livello e ad un continuo focus sull'innovazione, SolarEdge realizza prodotti e soluzioni smart energy per fornire energia alle nostre vite e guidare il progresso futuro.

- SolarEdge
- @SolarEdgePV
- @SolarEdgePV
- SolarEdgePV
- SolarEdge
- professional.services@solaredge.com

**solar**edge

**solaredge.com**

© SolarEdge Technologies, Ltd.  
All rights reserved.  
Rv: 03/2022/V01/IT.  
Subject to change without notice.