

功率優化器

適用於台灣

S440 / S500 / S500B



功率優化器

光電模組等級發電優化

- 專為搭配 SolarEdge 住宅型變流器設計
- 偵測異常的快速接頭狀況，避免潛在的安全問題*
- 為了安裝商與消防員的安全，提供模組等級電壓關斷
- 高效率 (99.5%)
- 從製造公差到部份遮蔭，降低模組失配造成的發電損失
- 簡化纜線管理，安裝更快速，並可使用單一螺栓輕鬆組裝
- 能充分運用空間的彈性系統設計
- 可與雙面發電的光電模組相容

* 功能會隨變流器型號與韌體版本而異

功率優化器

適用於台灣

S440 / S500 / S500B

	S440	S500	S500B	單位
輸入				
額定的輸入直流電功率 ⁽¹⁾	440	500		瓦數
絕對最大輸入電壓 (Voc)	60	125		Vdc
MPPT 工作範圍	8 – 60	12.5 – 105		Vdc
連接光電模組的最大短路電流 (Isc)	14.5	15		Adc
最高效率		99.5		%
加權效率		98.6		%
過電壓類別		II		
作業時的輸出				
最大輸出電流		15		Adc
最大輸出電壓	60	80		Vdc
待機時輸出 (功率優化器和變流器斷開, 或變流器關閉)				
每個功率優化器的安全輸出的電壓		1 ± 0.1		Vdc
符合認證⁽²⁾				
EMC	FCC Part 15 Class B, IEC61000-6-2, IEC61000-6-3, CISPR11, EN-55011			
安全	IEC62109-1 (Class II 安全), UL1741			
材料	UL94 V-0, 抗 UV			
RoHS	是			
消防安全	VDE-AR-E 2100-712:2018-12			
安裝規格				
允許的最大系統電壓		1000		Vdc
尺寸 (寬 x 長 x 高)	129 x 155 x 30		129 x 165 x 45	公釐
重量	720		790	公克
輸入連接器		MC4 ⁽³⁾		
輸入電線長度		0.1		公尺
輸出連接器		MC4		
輸出電線長度		(+) 2.3, (-) 0.10		公尺
工作溫度範圍 ⁽⁴⁾		-40 至 +85		°C
防護等級		IP68		
相對濕度		0 – 100		%

(1) STC下的額定模組功率不會超過功率優化器的額定輸入直流電功率。功率模組偏差允許最大 +5%。

(2) 如需有關 CE 認證的詳細資訊, 請參閱符合標準聲明 – CE。

(3) 如需要其他連接器型號, 請聯繫 SolarEdge。

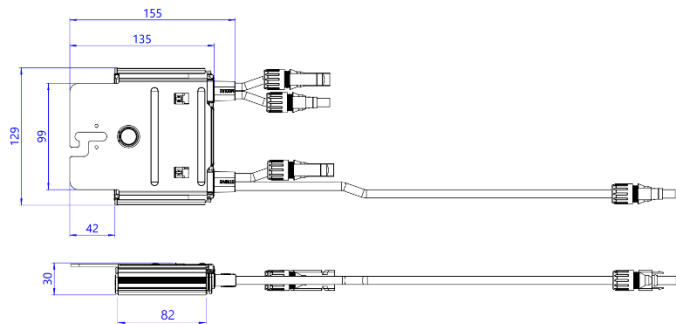
(4) S440 與 S500 的環境溫度若在 +85°C 以上, 以及 S500B 的環境溫度若在 +75°C 以上, 功率則會降載。如需詳細資訊, 請參閱功率優化器溫度降載應用說明。

使用 SolarEdge 變流器的光電系統設計 ⁽⁵⁾	單相 SolarEdge Home Wave 家用變流器	三相 (適用於 230/400V 電網)	三相 (適用於 277/480V 電網)	
最短串列長度 (功率優化器)	S440, S500 S500B	8 6	16 14	18
最長串列長度 (功率優化器)		25	50	
每串列的最大連續功率		5700	11250	12750
每串列允許連接的最大功率 (設計為多個串列時, 串列之間的連接功率差異須小於 2,000W, 才允許達到最大功率)		請參閱 ⁽⁶⁾	13500	15000
不同長度或不同方位的串列是否相容		是		

(5) 新系統不允許在同一串中混合使用 S 系列與 P 系列功率優化器。

(6) 如果變流器的額定交流電功率 ≤ 每串列最大標稱功率, 則每串列最大功率最高可達變流器的最大輸入直流電功率。請參閱應用說明: 單一串列設計指示。

S440, S500 (平直托架)



S500B (彎角托架)

