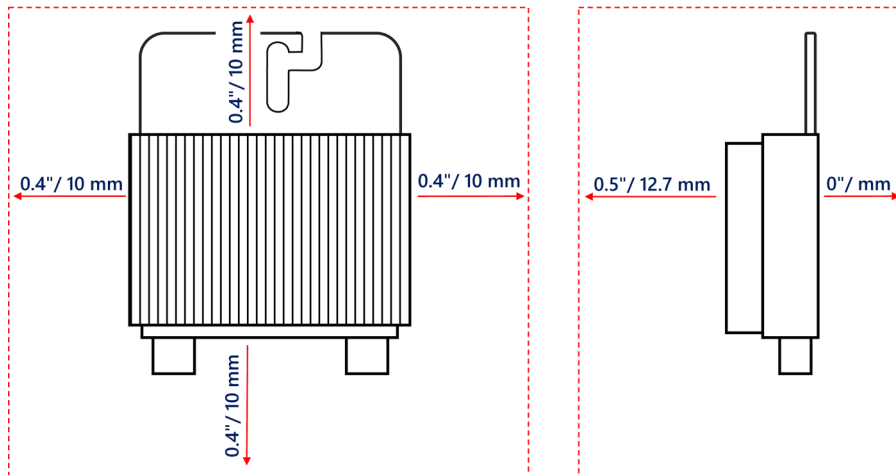


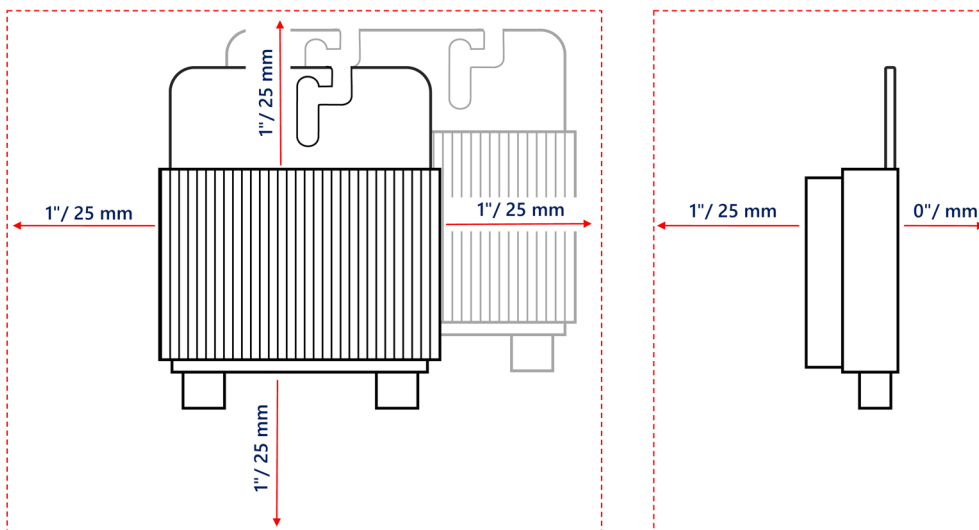
## Nota: Prześwit optymalizatora mocy

Prześwit optymalizatora mocy odnosi się do odległości między dowolnym obiektem (na przykład konstrukcją montażową, modułem) a powierzchnią optymalizatora mocy. Aby umożliwić rozpraszanie ciepła, należy zachować odstęp zgodnie z poniższym opisem.

Wszystkie optymalizatory mocy, z wyjątkiem optymalizatorów mocy P860/P960 i M1600



Optymalizatory mocy P860/P960 i M1600



Ta nota zastępuje wszelkie wcześniejsze instrukcje dotyczące prześwitów optymalizatorów mocy zawarte w innych dokumentach SolarEdge.