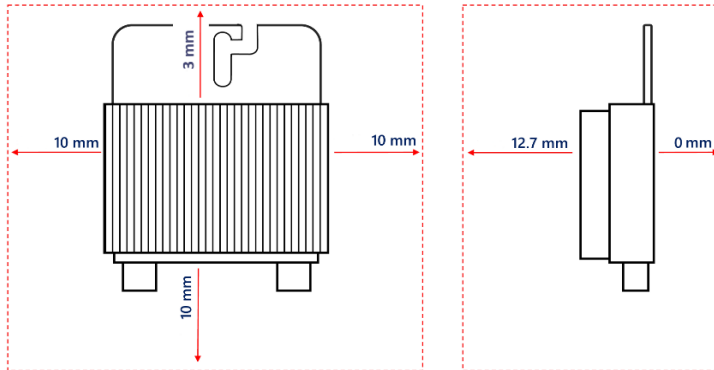


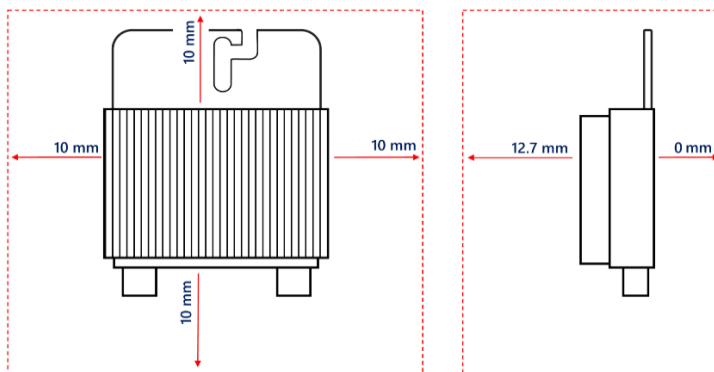
アプリケーションノート - ソーラーエッジ パワーオプティマイザのクリアランス - 日本

パワーオプティマイザのクリアランスは、あらゆる物体 (架台、モジュールなど) とパワーオプティマイザの各指定位置の表面との間の離隔距離を指します。熱放散が可能ないように、以下に指定するクリアランスを維持してください。

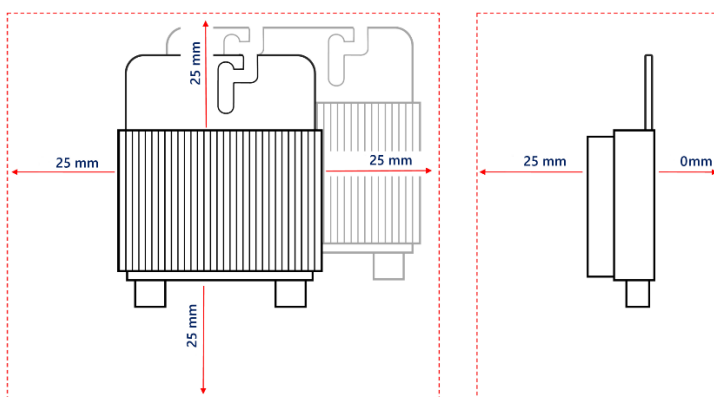
すべての住宅用パワーオプティマイザ：



P860/P960/P750 および M1600 を除くすべての産業用パワーオプティマイザ:



P860/P960/P750 および M1600 のパワーオプティマイザ：



他のソーラーエッジの発行文書に記載しているパワーオプティマイザのクリアランスと本文書の記載が矛盾する場合、このアプリケーションノートの記載を優先するものとします。