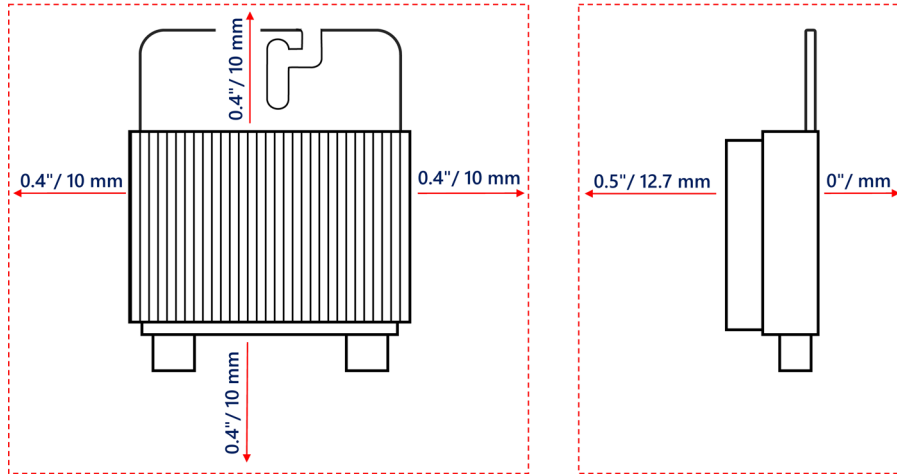


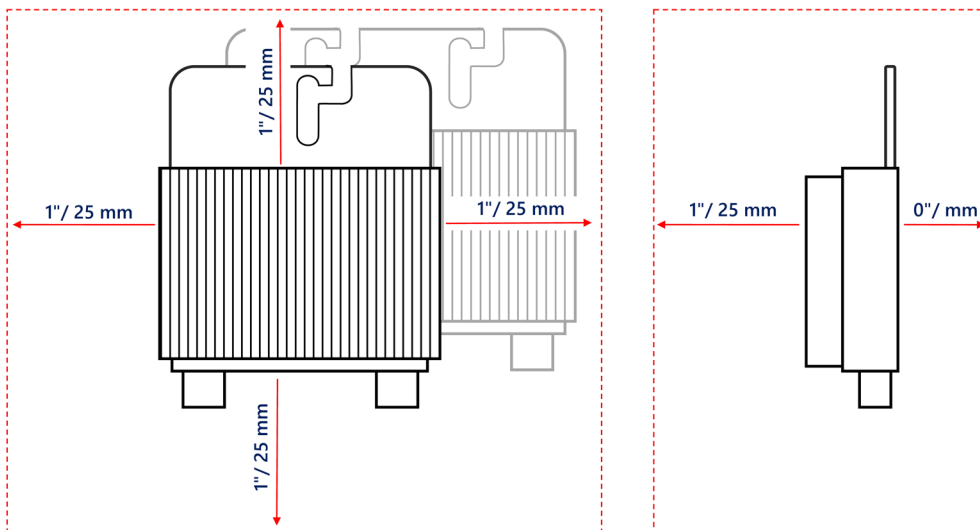
## Nota Applicativa: guida sulle distanze da rispettare per gli ottimizzatori di potenza

Questa nota applicativa fa riferimento alla distanza tra un oggetto qualsiasi (per esempio un modulo o un sistema di fissaggio) e l'ottimizzatore di potenza stesso. Per consentire la dissipazione del calore, mantenere le distanze qui di seguito indicate.

Per tutti gli ottimizzatori di potenza, ad eccezione degli ottimizzatori P860/P960 e M1600



### Ottimizzatori di Potenza P860/P960 e M1600



Questa nota applicativa sovrascrive tutte le istruzioni discordanti sugli ottimizzatori di potenza presenti in altri documenti SolarEdge.