

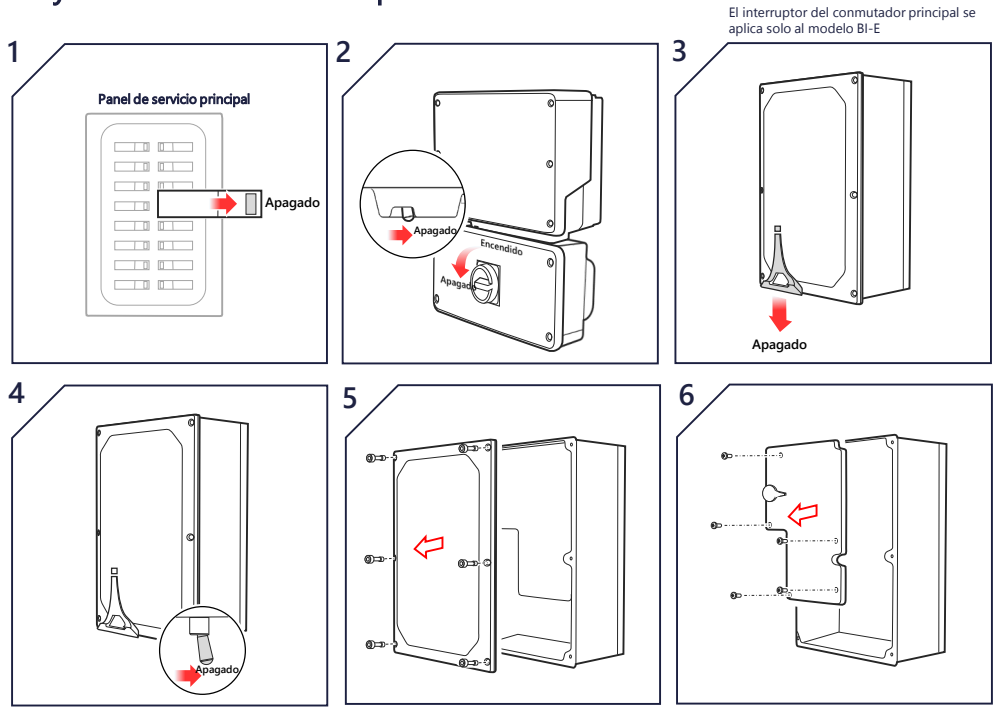
Instalación del interruptor termomagnético del inversor

para conectar un inversor adicional en la interfaz de respaldo (modelos BI-N y BI-E)

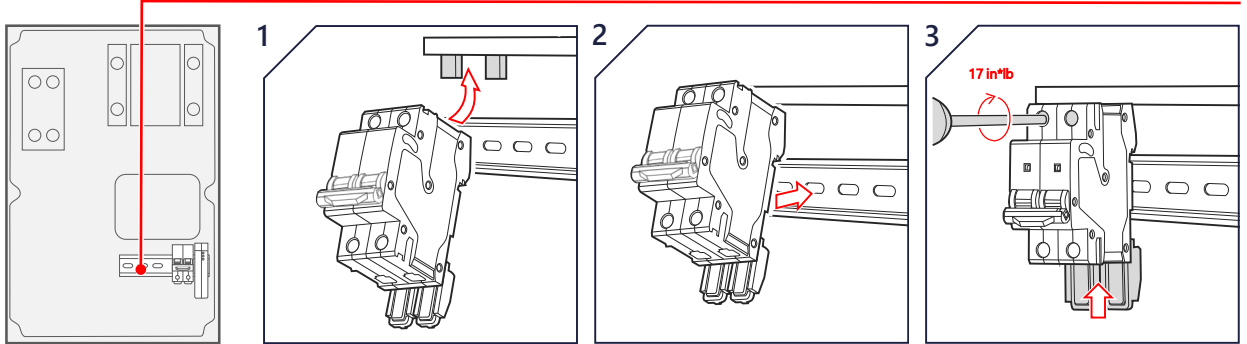
A. Apague el sistema y abra la interfaz de respaldo



PELIGRO DE DESCARGA ELÉCTRICA

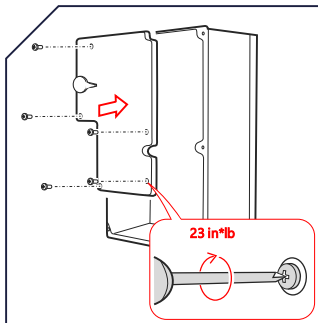


B. Instale el interruptor termomagnético



C. Monte el frente ciego

5 tornillos en el modelo BI-N; 6 tornillos en el modelo BI-E



D. Conecte un inversor adicional

Consulte la guía de instalación de la interfaz de respaldo (BI-N)



Consulte la guía de instalación de la interfaz de respaldo (BI-E)

