

Інвертор SolarEdge Home Hub — трифазний

solar**edge**

solaredge.com

Вернер-Екерт-штрассе 6/81829 м. Мюнхен/Німеччина SolarEdge Technologies GmbH
Компанія залишає за собою право вносити зміни без попередження.

© SolarEdge Technologies, Ltd.

Усі права захищені. Вересень 2022 р.

Стислий посібник зі встановлення
Для Європи, країн азіатсько-тихоокеанського
регіону та Південної Африки

[Відео](#)

[розракування та
монтажу](#)



[Відео монтажу
електропроводки](#)



[Технічна
специфікація](#)



[Посібник зі
встановлення](#)



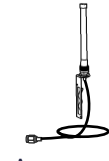
Вироби, що входять до комплекту



Кронштейн для
настінного кріплення



З'єднувальна
коробка ланцюгів
постійного струму



Антенна мережі
SolarEdge Home



Кронштейн
антени



Феритове
кільце



Кабельні
накінечники



ПОПЕРЕДЖЕННЯ!

Цей символ вказує на небезпеку. Він закликає звернути увагу на процедуру, неправильне виконання або недотримання якої може призвести до травми чи загибелі людини. Не приступайте до роботи, що описується після попереджувального напису доти, доки зазначені умови не будуть повністю зрозумілі та виконані.



УВАГА!

Цей символ вказує на небезпеку. Він закликає звернути увагу на процедуру, неправильне виконання або недотримання якої може призвести до пошкодження чи руйнування виробу. Не приступайте до роботи, що описується після символу застереження доти, доки зазначені умови не будуть повністю зрозумілі та виконані.

Інструменти та матеріали



Дриль



Олівець



Рівень



Обтискні кліщі



Динамометричний ключ
різжковий



Динамометричний ключ
із внутрішнім
шестигранником 10 мм та
насадкою типу Allen 5 мм



Молоток



Кусачки



Набір викруток з
плоским
лезом/Phillips

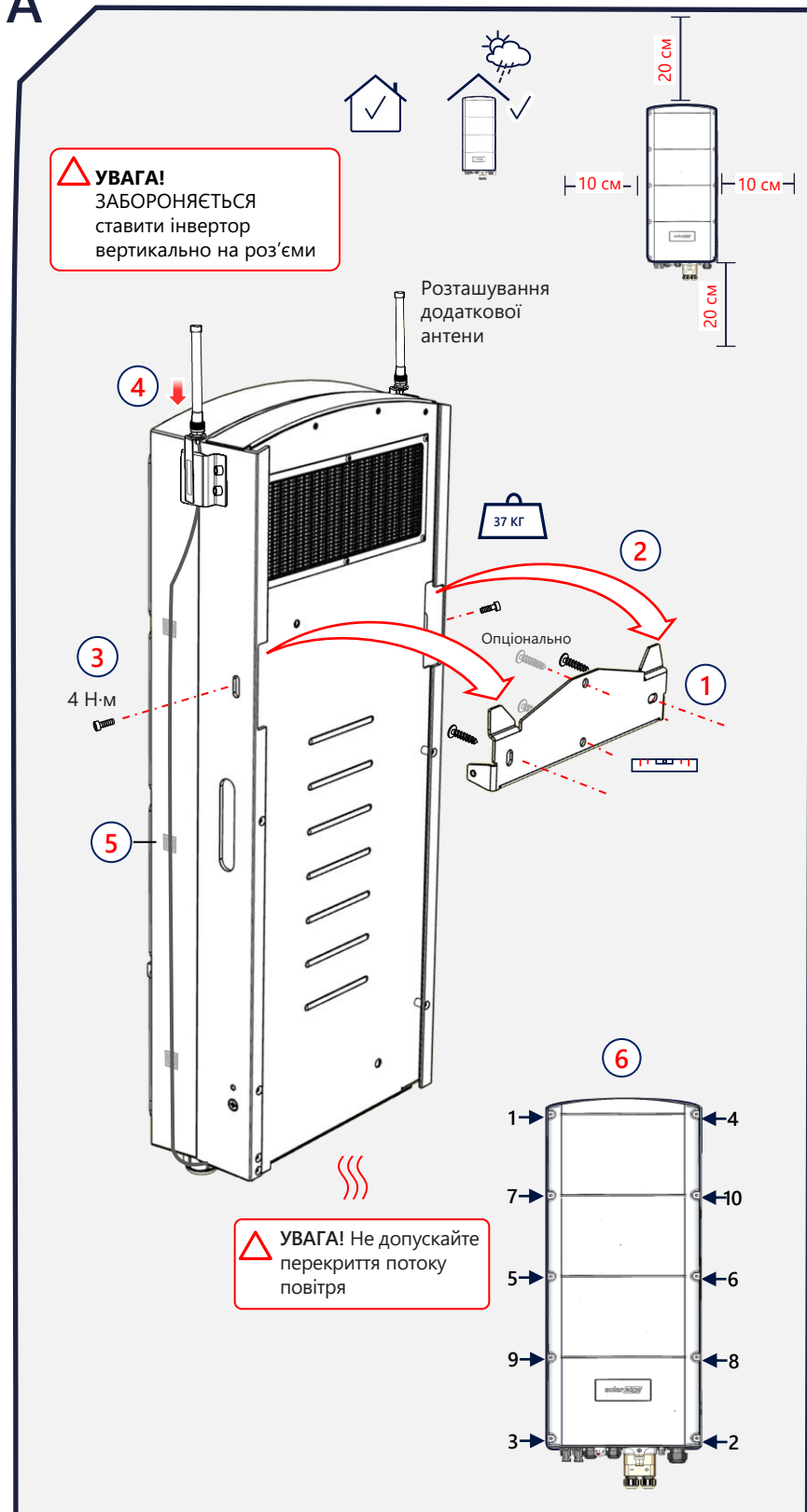


Годинникова
викрутка

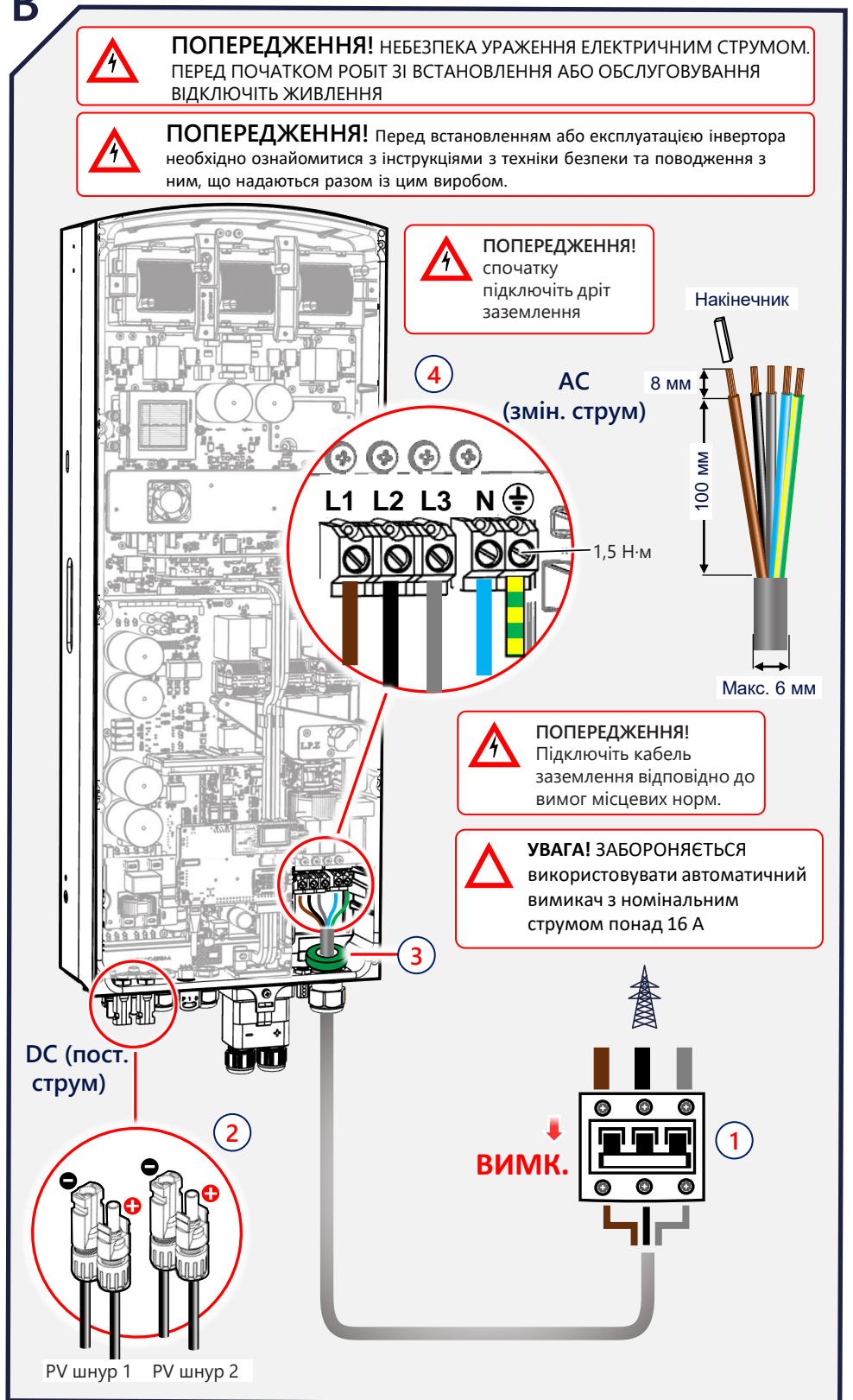


Монтажні гвинти та
дюбелі — не більше M10
не менше 2

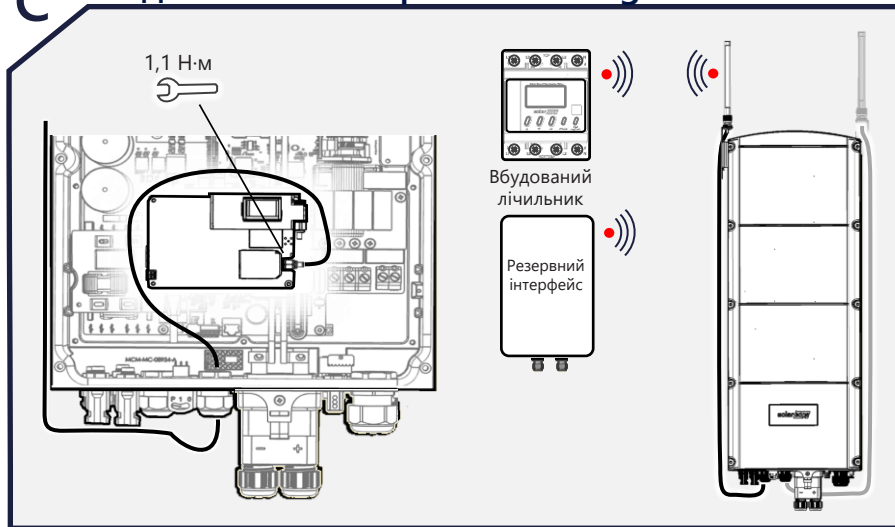
A Монтаж



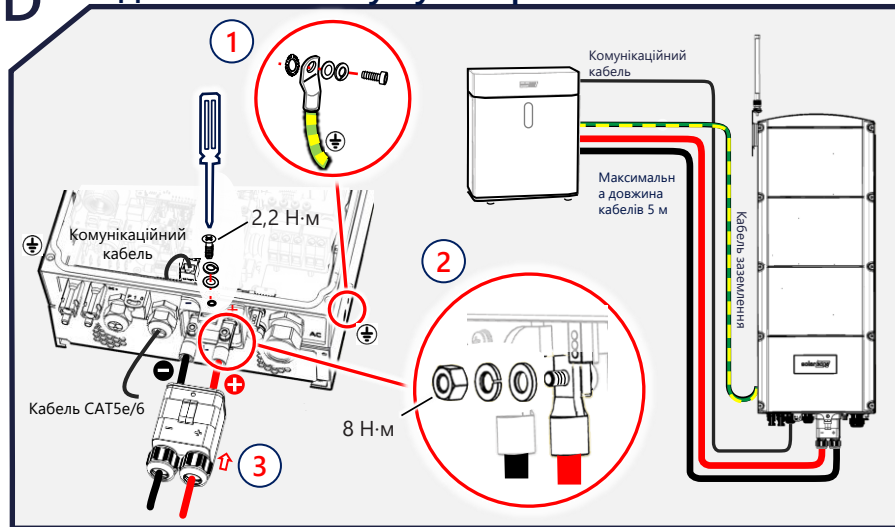
B Електропроводка



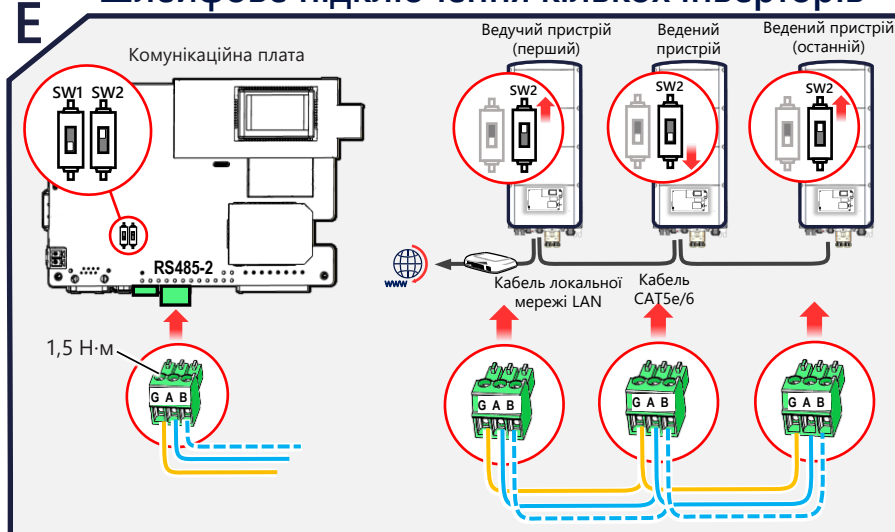
C Підключення мережі SolarEdge Home



D Підключення акумулятора

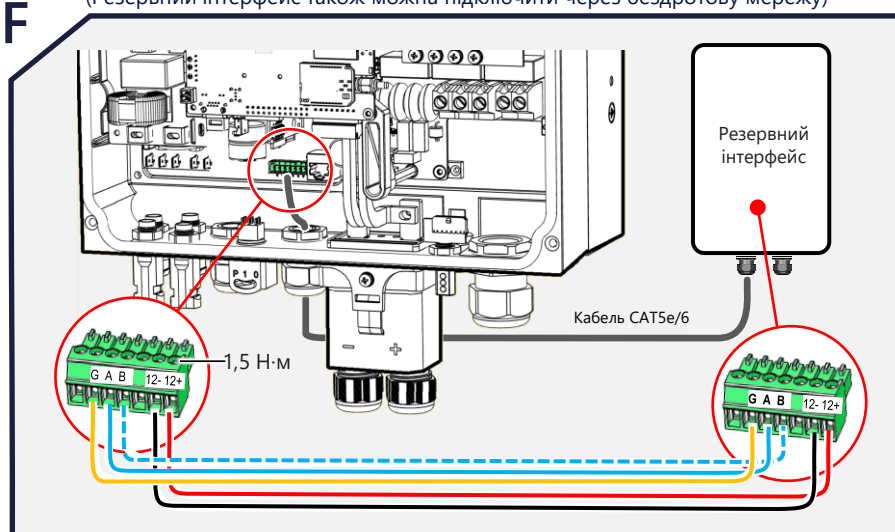


E Шлейфове підключення кількох інверторів

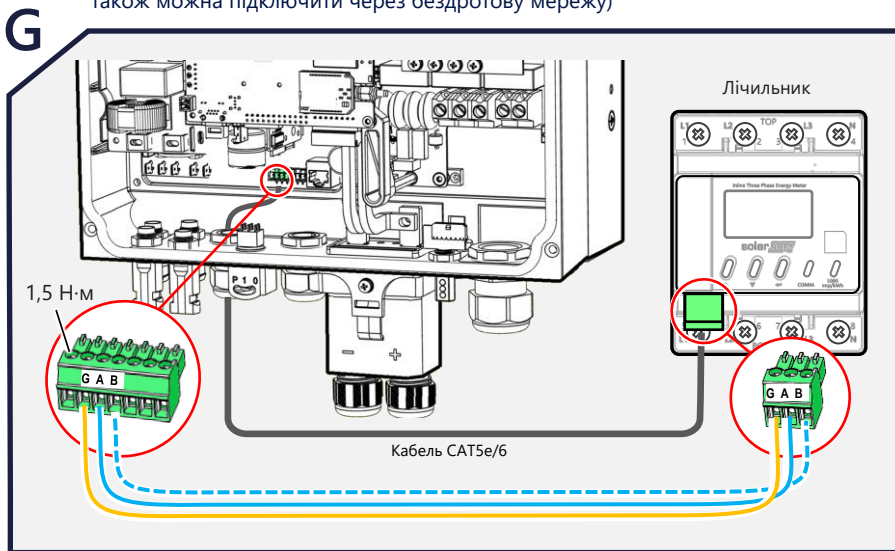


F Підключення резервного інтерфейсу

(Резервний інтерфейс також можна підключити через бездротову мережу)



Підключення лічильника (Лічильник можна підключити, лише якщо не використовується резервний інтерфейс. Вбудований лічильник також можна підключити через бездротову мережу)



H Підключення до локальної мережі



I Введення інвертора в експлуатацію



J Світлодіодні індикатори

