

SolarEdge Home Hub Växelriktare – Trefas

Snabbinstallationsguide
För Europa, APAC och Sydafrika



solaredge.com

SolarEdge Technologies GmbH, Werner-Eckert-Str. 6, 81829 Munich, Germany
Kan ändras utan föregående meddelande.
© SolarEdge Technologies, Ltd.
Alla rättigheter förbehållna. Mars 2023.

[Video om uppackning och](#)



[Video om kabeldragning](#)



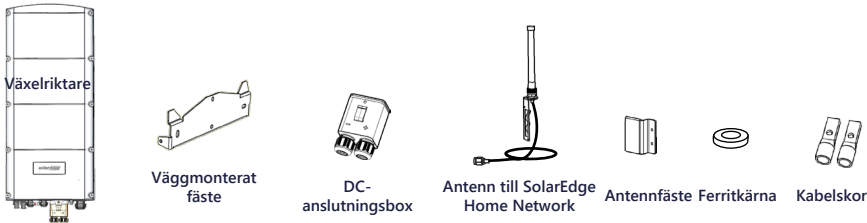
[Datablad](#)



[Installationsguide](#)



Detta ingår i paketet



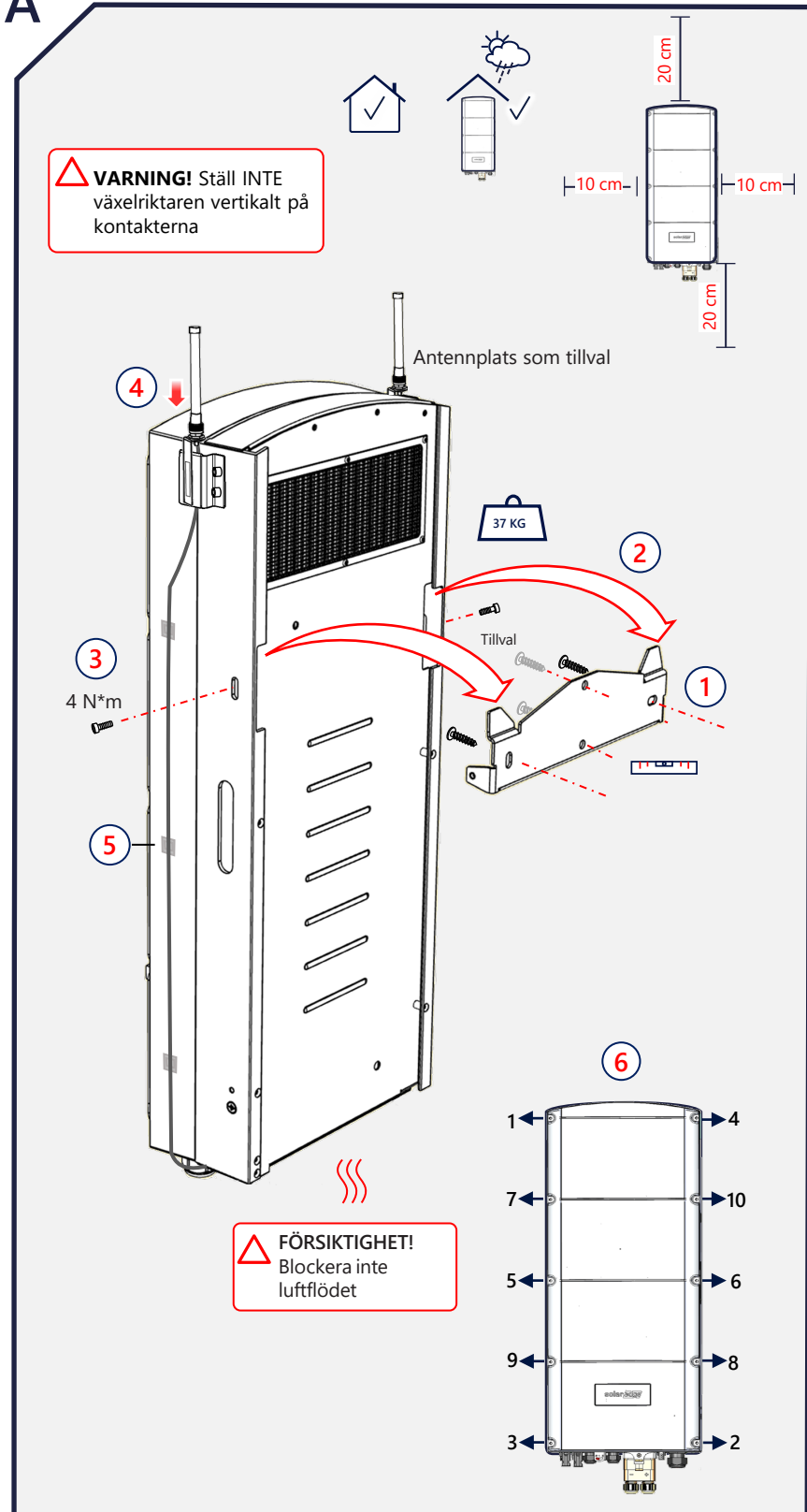
Verktyg och materiel



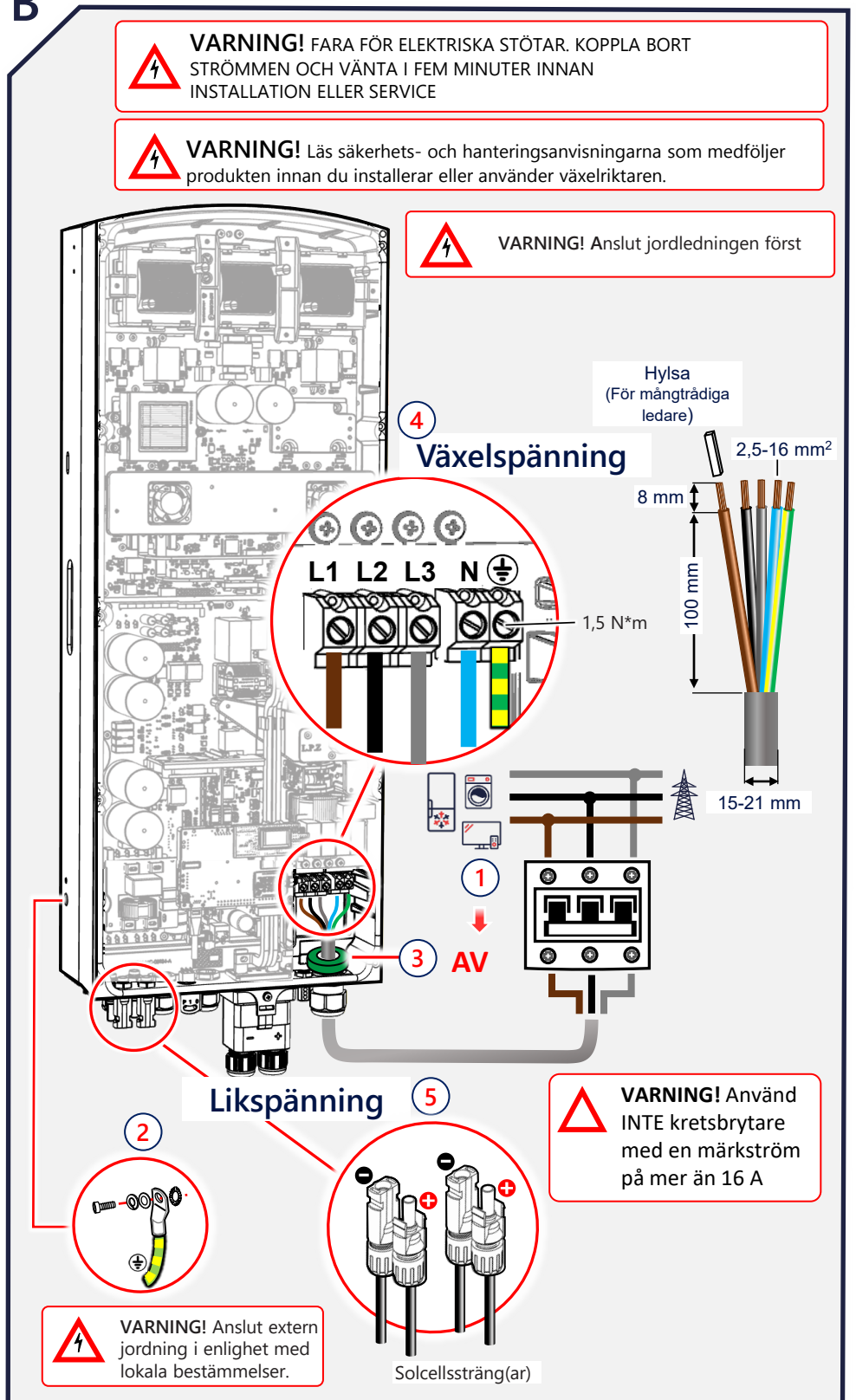
⚠ VARNING!
Denna symbol anger en fara. Den indikerar ett förfarande som kan leda till personskada eller dödsfall om det inte efterlevs eller utförs korrekt. Fortsätt inte efter en varningsanvisning om de indikerade förhållandena inte förstås och följs helt.

⚠ VARNING! Anger en fara. Den kallar på uppmärksamheten till ett förfarande, som om det inte utförs korrekt eller följs, skulle kunna resultera i skada på eller förstörelse av produkten. Fortsätt inte efter en observationsanvisning om de indikerade förhållandena inte förstås och följs helt.

A Montage

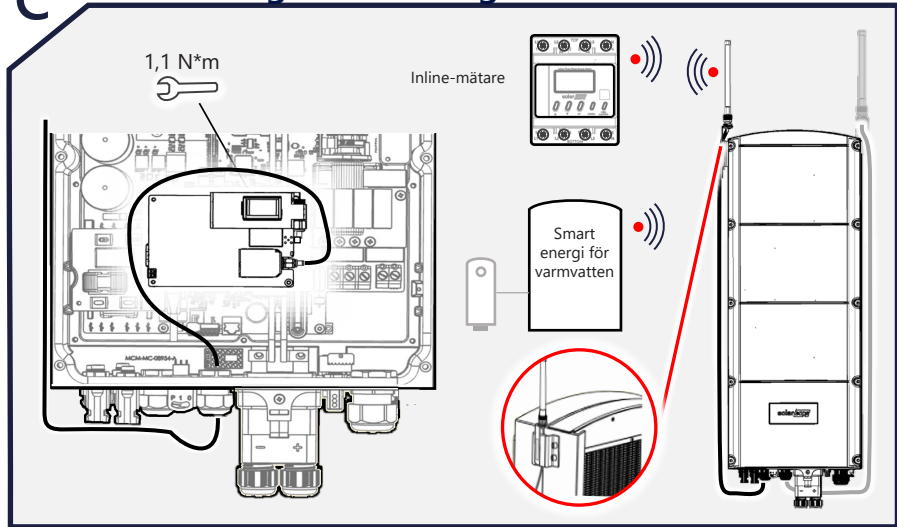


B Kabeldragning

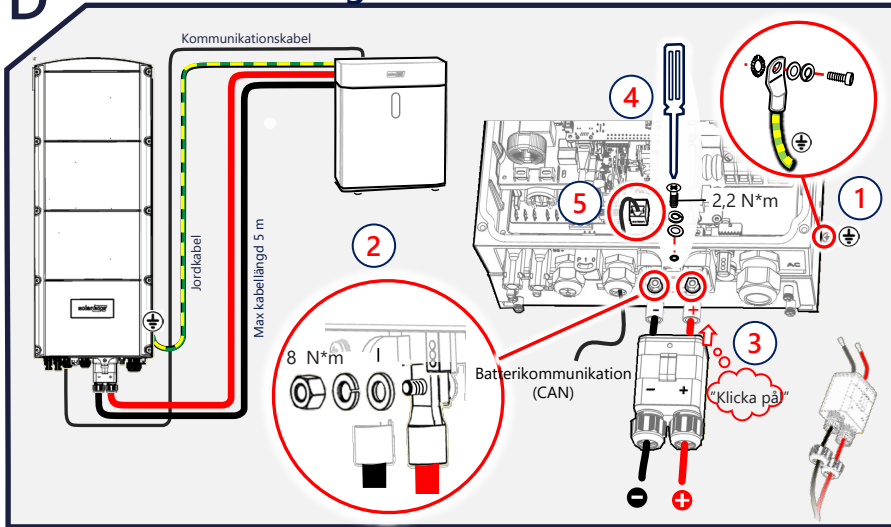


VIKTIGT! De anslutningar till enheter och tillbehör som visas här är endast avsedda som referens. För detaljerad information, se den specifika produktguiden.

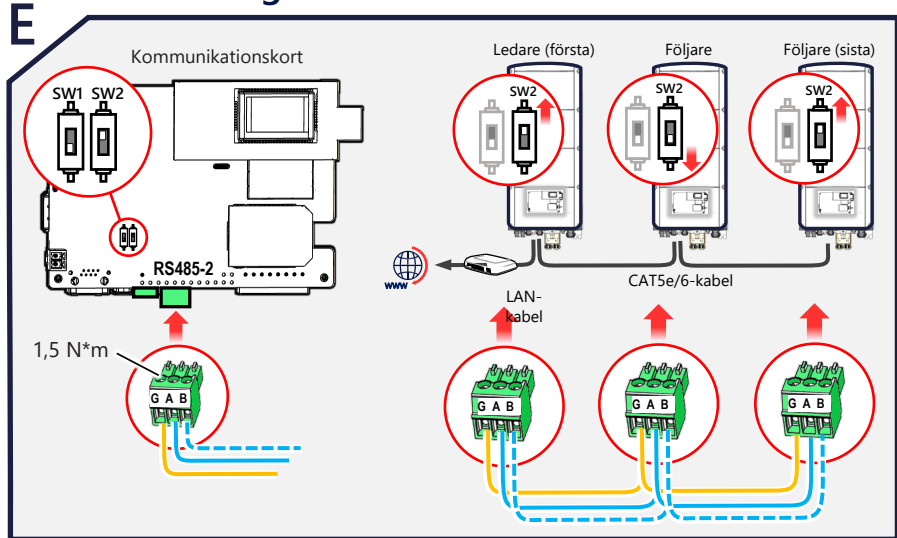
C Anslutning till SolarEdge Home Network



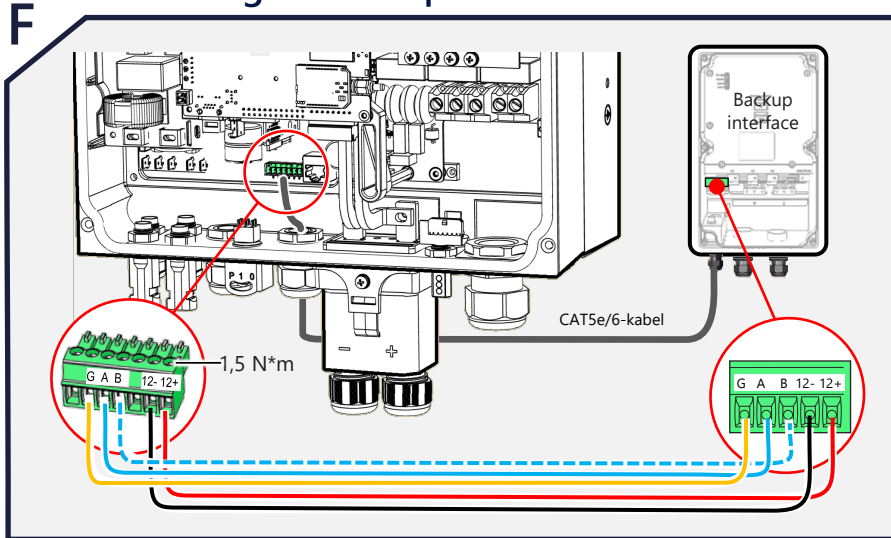
D Batterianslutning



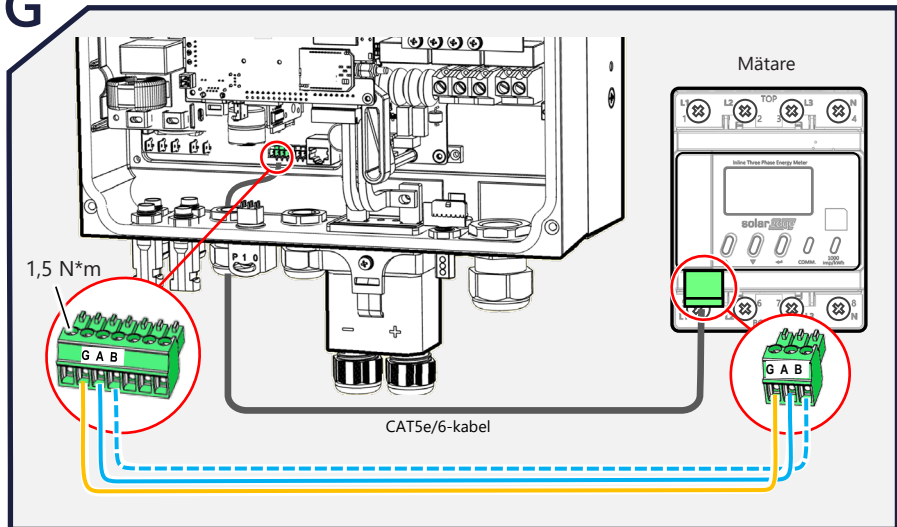
E Anslutning av flera växelriktare



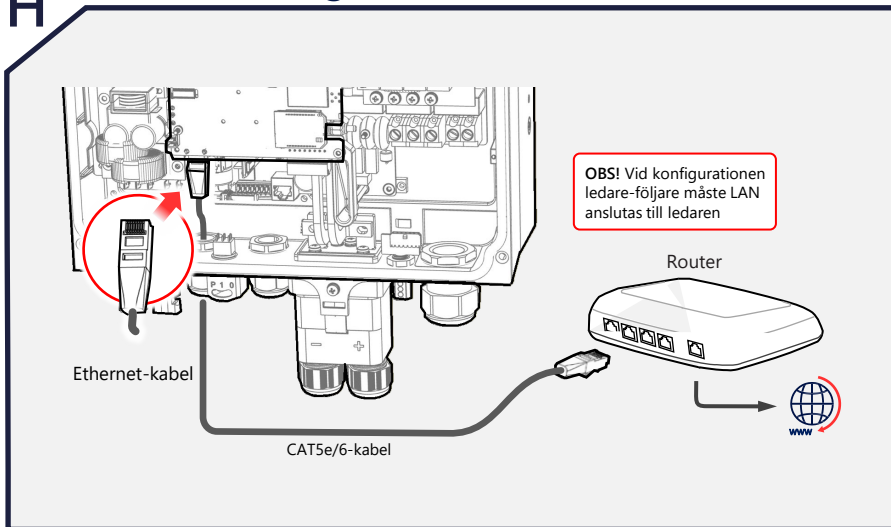
F Anslutning av Backup Interface



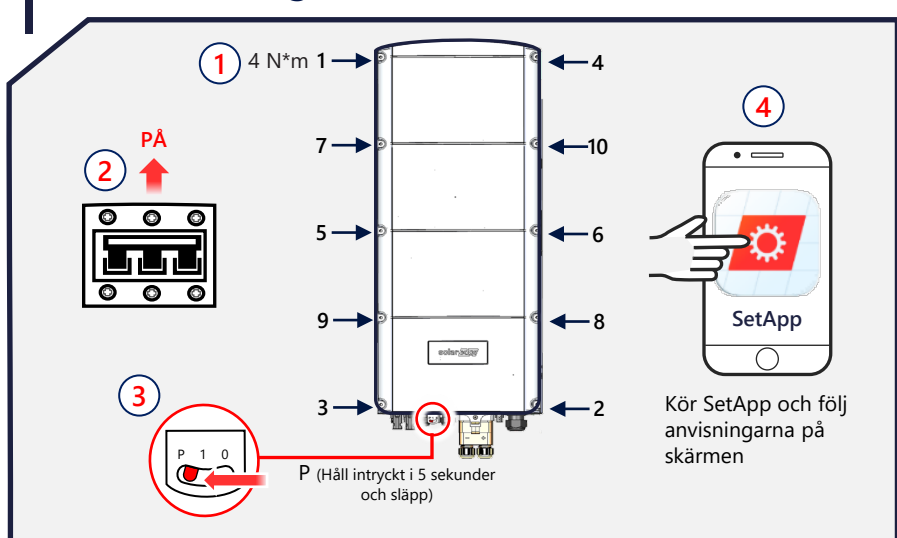
G Mätaranslutning (Om BUI används ska mätaren anslutas via backup interfacet. In-line-mätaren kan dessutom anslutas trådlöst)



H LAN-anslutning



I Driftsättning av växelriktare



J LED-indikatorer

