

Home Hub Inverter -Háromfázisú

Gyors telepítési útmutató

Európában, az Ázsiai és Csendes-óceáni térségben és Dél-Afrikában való felhasználásra

[Kicsomagolási és rögzítési videó](#)

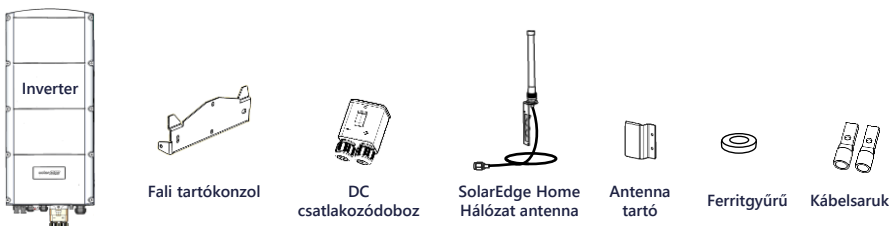
[Bekötési videó](#)

[Adatlap](#)

[Telepítési útmutató](#)



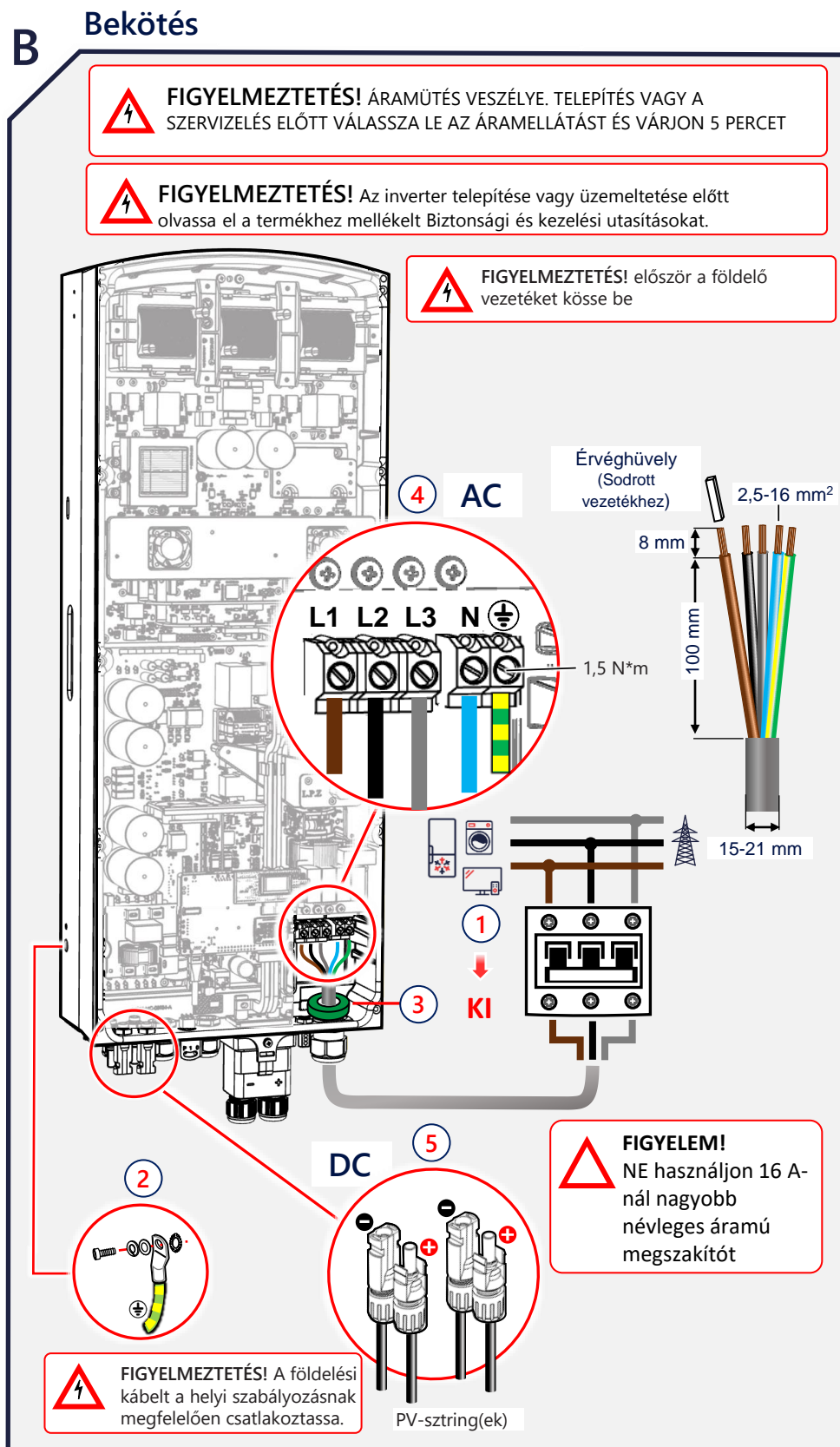
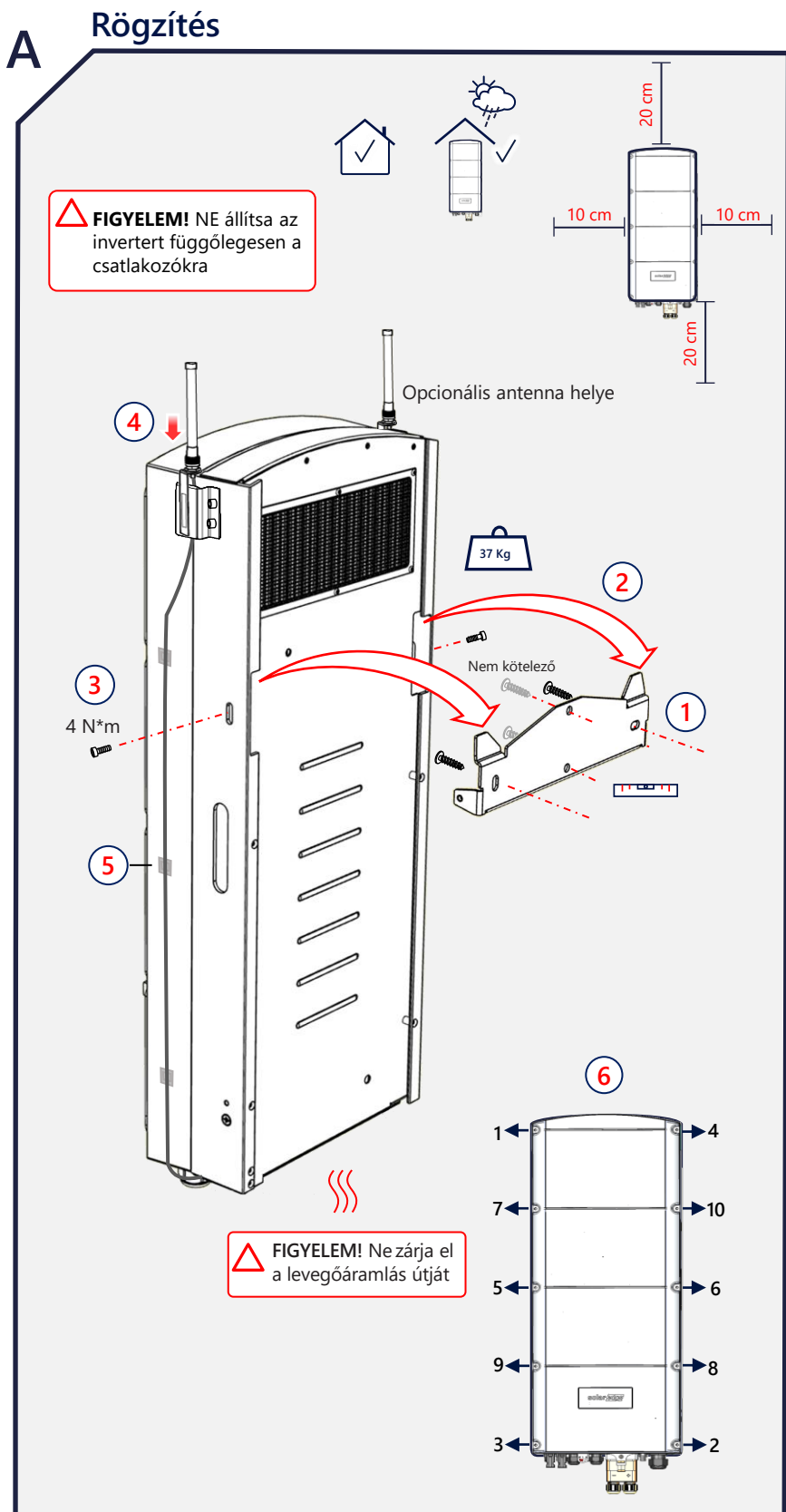
A csomag tartalma



Eszközök és anyagok

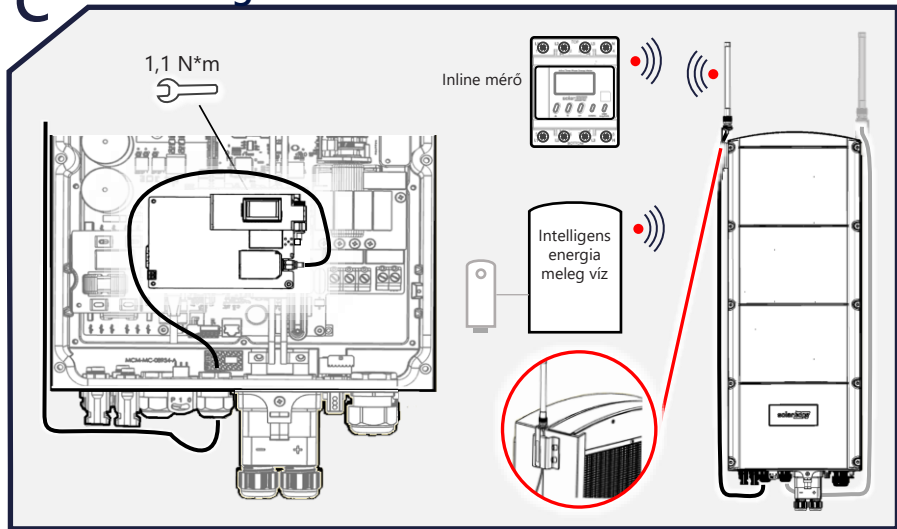


- FIGYELMEZTETÉS!** Ez a szimbólum veszélyt jelöl. Olyan eljárásra hívja fel a figyelmet, amelynek nem megfelelő módú kivitelezése vagy nem pontos betartása személyi sérüléshez vagy halálhoz vezethet. A Figyelmeztetés jelzés után ne folytassa a munkát, amíg a jelzett feltételeket tökéletesen meg nem érti és azok nem teljesültek.
- FIGYELEM!** Veszélyt jelöl. Olyan eljárásra hívja fel a figyelmet, amelynek nem megfelelő módú kivitelezése vagy nem pontos betartása a termék károsodásához vagy megsemmisüléséhez vezethet. A Figyelem jelzés után ne folytassa a munkát, amíg a jelzett feltételeket tökéletesen meg nem érti és azok nem teljesültek.

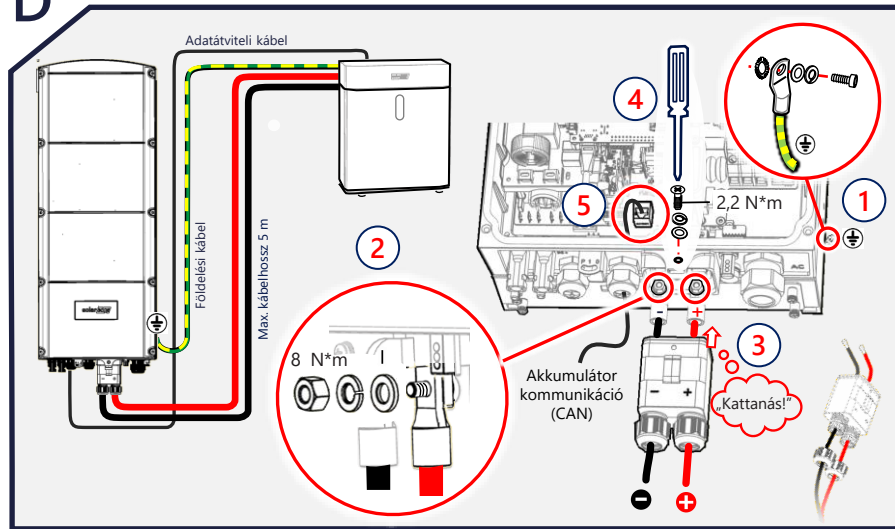


FONTOS! Az egységek és tartozékok itt mutatott bekötése csak tájékoztató jellegű. Részletes információkhoz olvassa el a vonatkozó termékútmutatót.

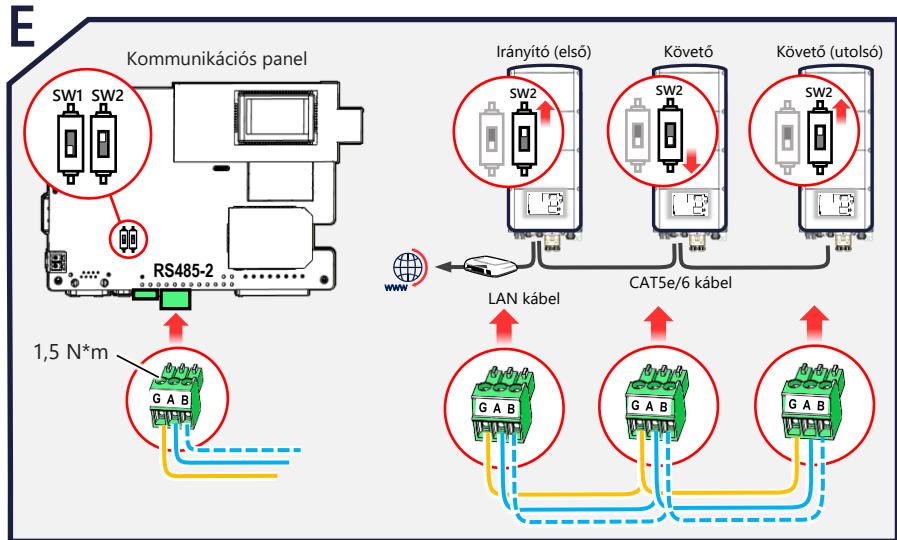
C SolarEdge Home Hálózat csatlakoztatás



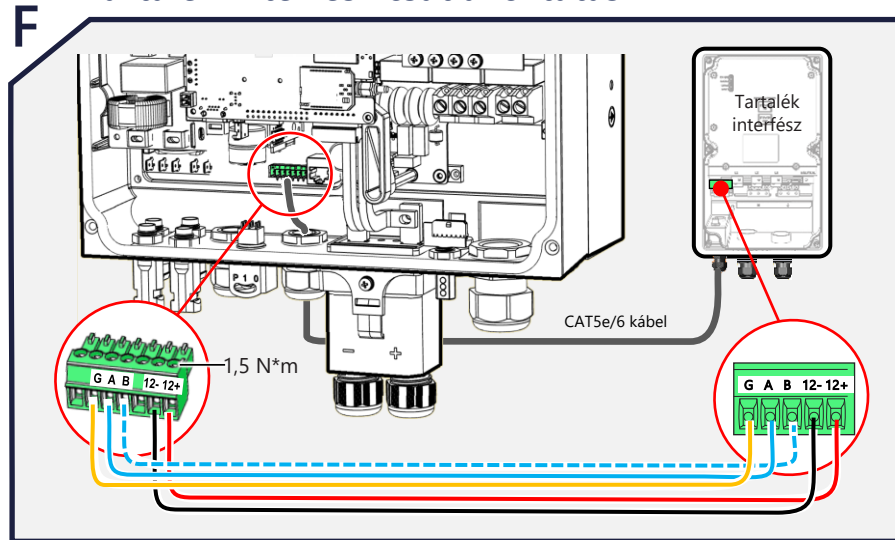
D Akkumulátor csatlakoztatás



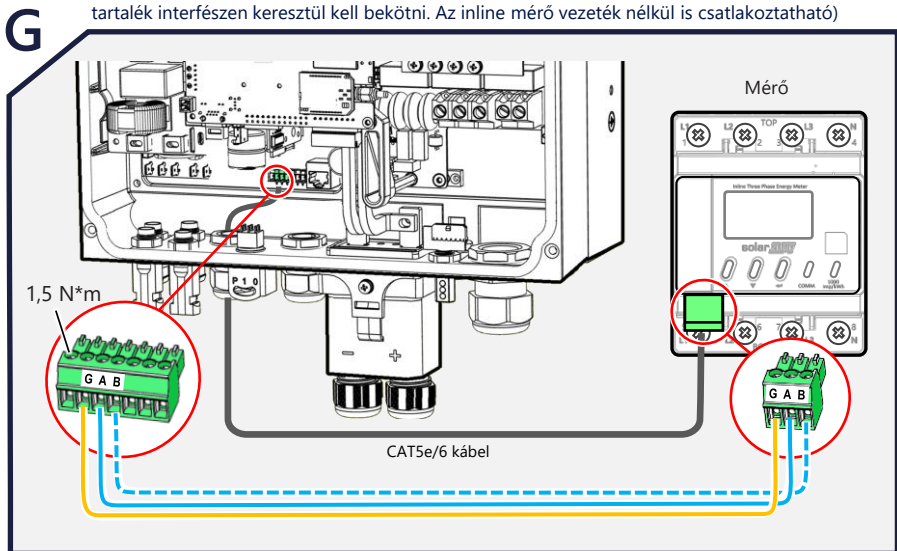
E Több inverter felfűzése



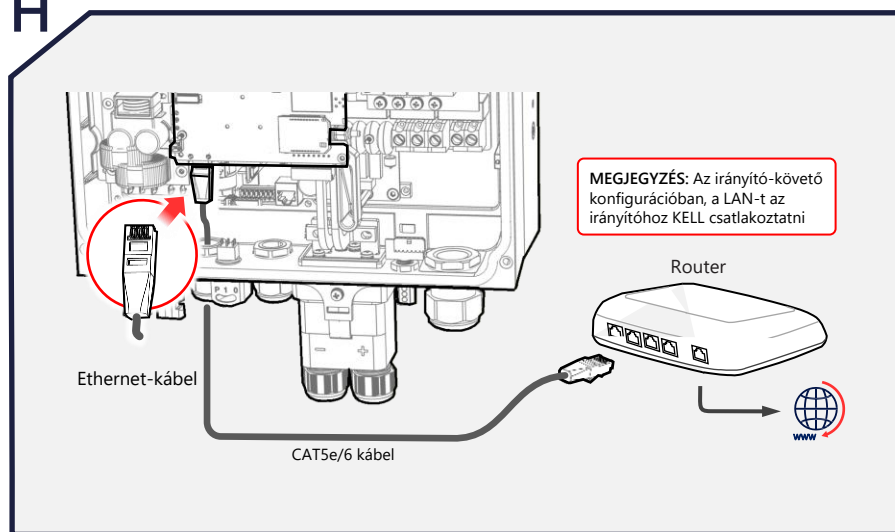
F Tartalék Interfész csatlakoztatás



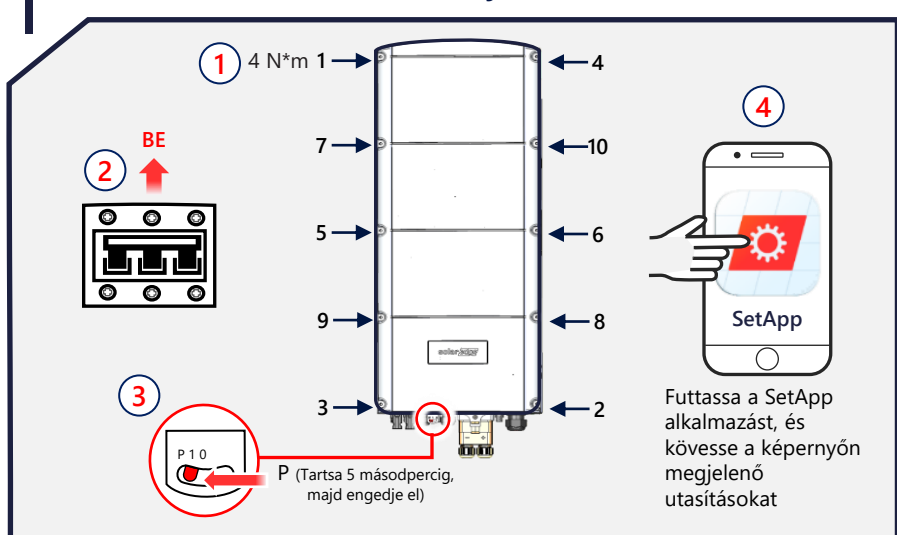
G Mérő csatlakoztatás (Tartalék interfész használata esetén a mérőt a tartalék interfészen keresztül kell bekötni. Az inline mérő vezeték nélkül is csatlakoztatható)



H LAN csatlakoztatás



I Az inverter üzembe helyezése



J LED jelzések

