

Home Hub Dreiphasen-Wechselrichter

Installationsanleitung (Kurzfassung)

Für Europa, den asiatisch-pazifischen Raum und Südafrika

[Video zum Auspacken und zur Montage](#)

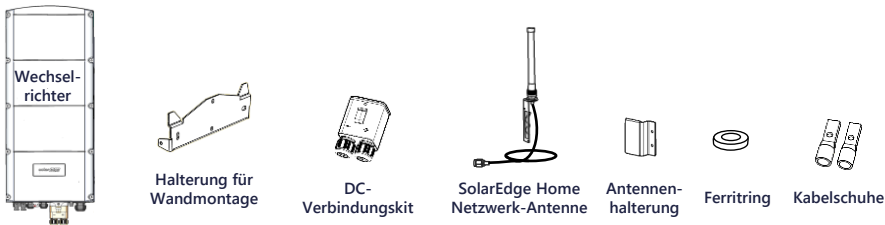
[Video zur Verkabelung](#)

[Datenblatt](#)

[Installationsanleitung](#)



Lieferumfang



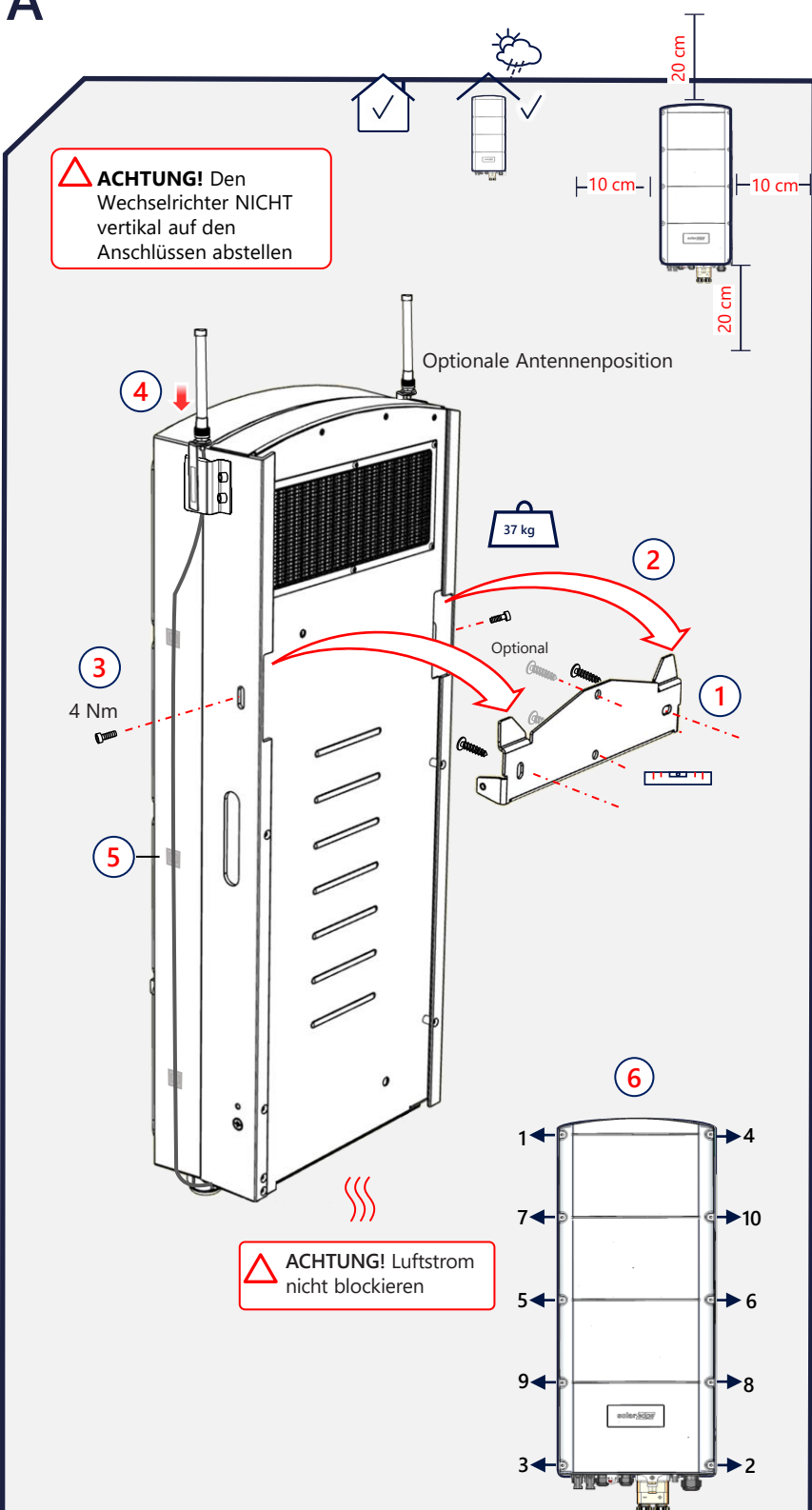
Werkzeug und Materialien



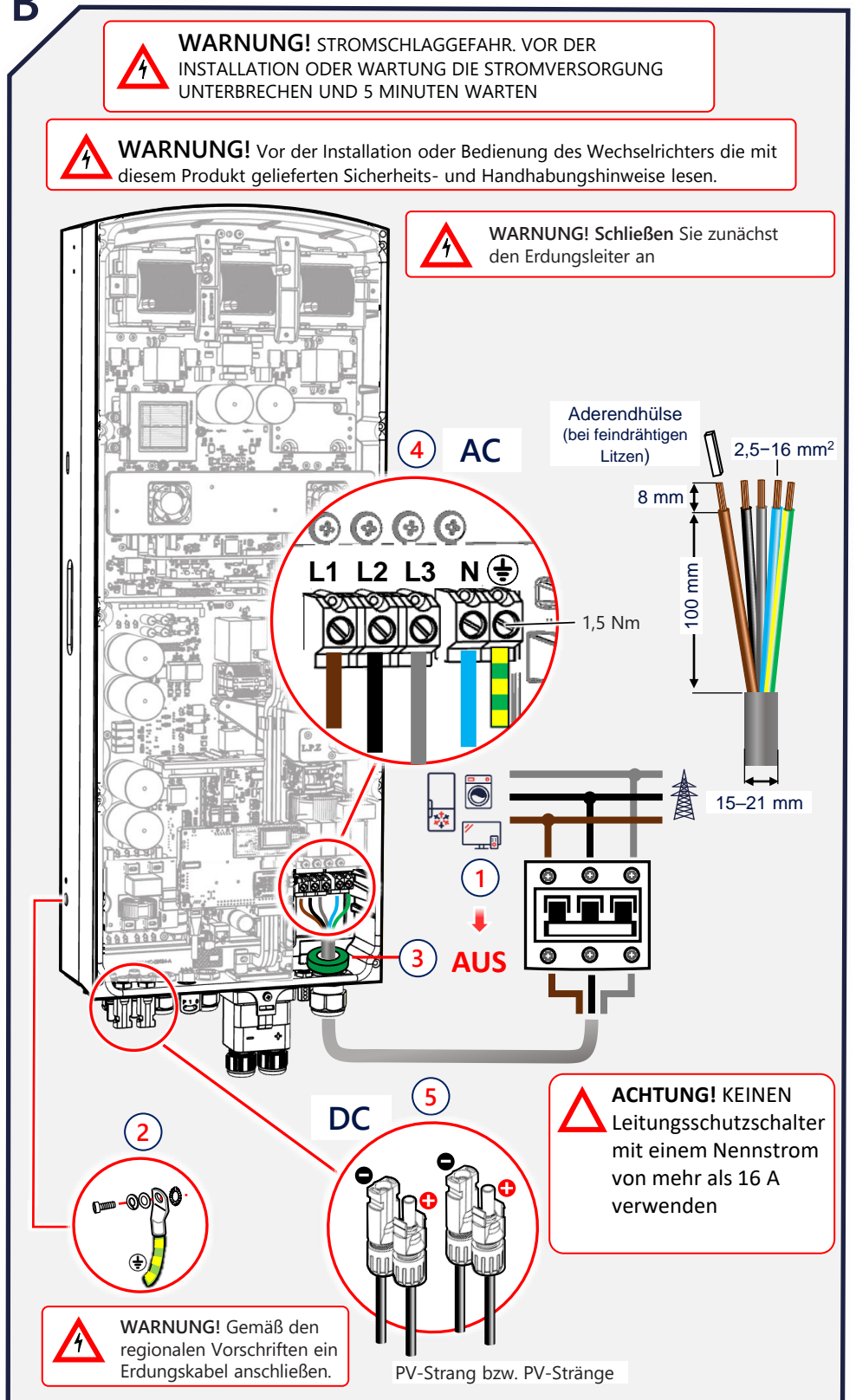
⚠️ WARNUNG! Dieses Symbol signalisiert eine Gefahr. Es warnt Sie bei Vorgängen, bei denen Verletzungs- oder Lebensgefahr besteht, wenn sie nicht korrekt oder ungenau ausgeführt werden. Arbeiten Sie bei einem Gefahrenhinweis nicht weiter, bevor Sie den erläuterten Sachverhalt genau verstanden und die entsprechenden Maßnahmen ergriffen haben.

⚠️ ACHTUNG! Signalisiert eine Gefahr. Dieses Symbol warnt Sie bei Vorgängen, bei denen möglicherweise das Gerät beschädigt wird, wenn sie nicht korrekt oder ungenau ausgeführt werden. Arbeiten Sie bei einem Warnhinweis nicht weiter, bevor Sie den erläuterten Sachverhalt genau verstanden und die entsprechenden Maßnahmen ergriffen haben.

A Montageart

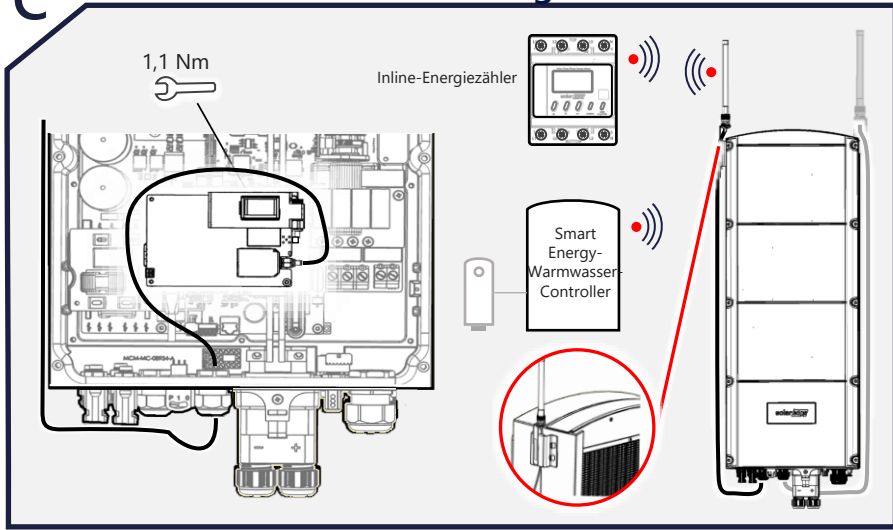


B Verkabelung

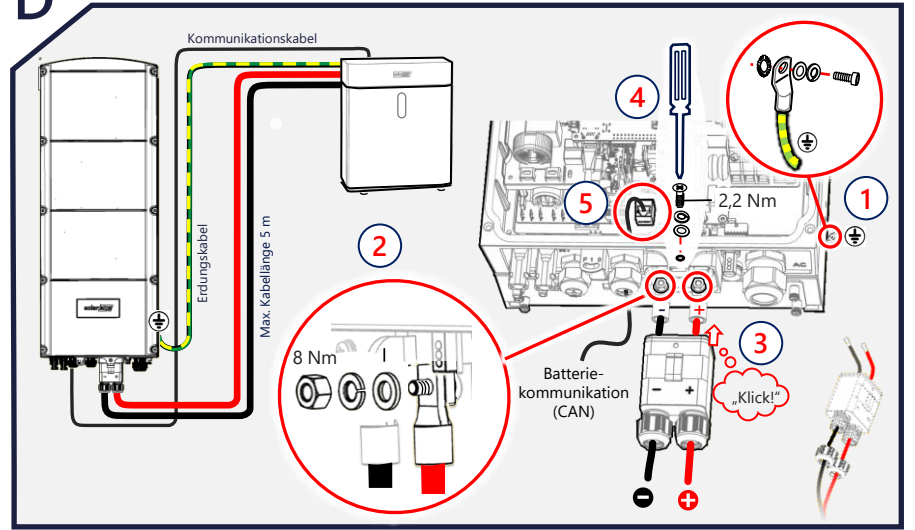


WICHTIG! Die hier gezeigten Anschlüsse an Geräte und Zubehör dienen nur als Beispiel. Für detaillierte Informationen beachten Sie bitte den jeweiligen Produktleitfaden:

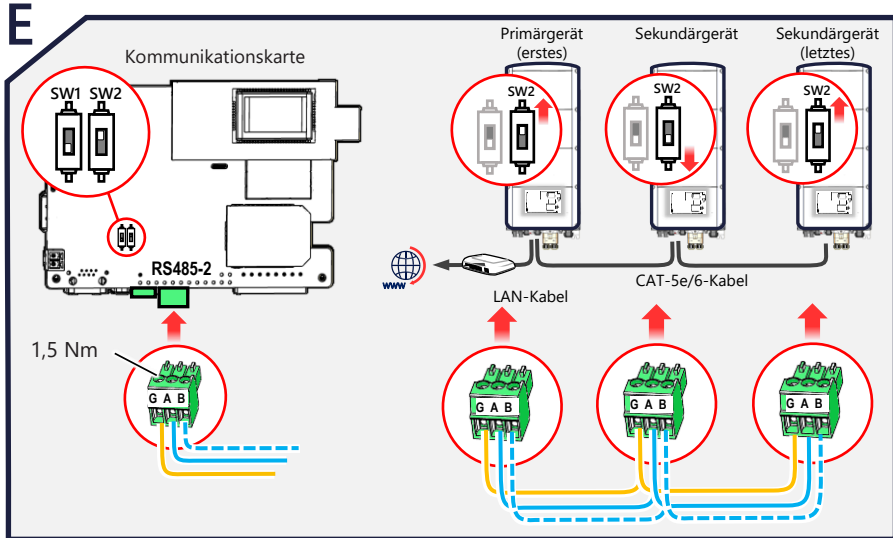
C Anschluss für das SolarEdge Home-Netzwerk



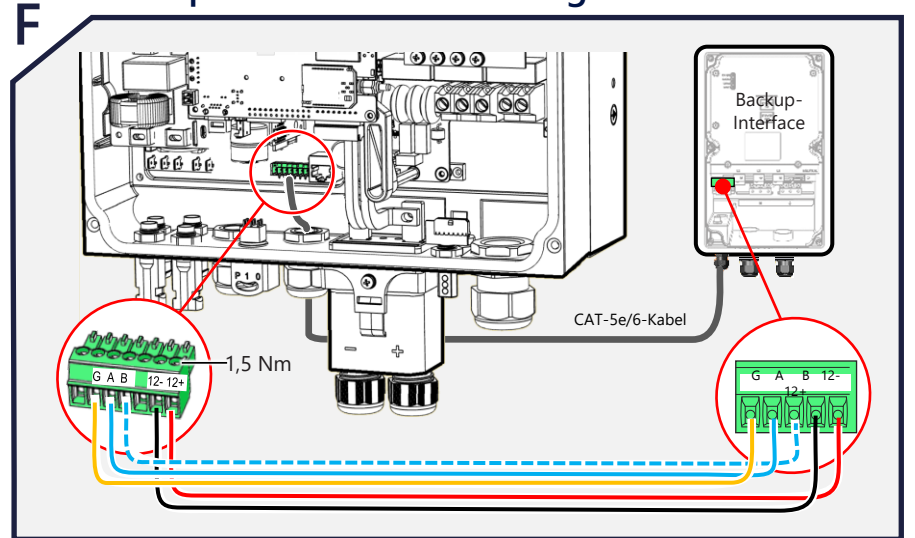
D Batterieanschluss



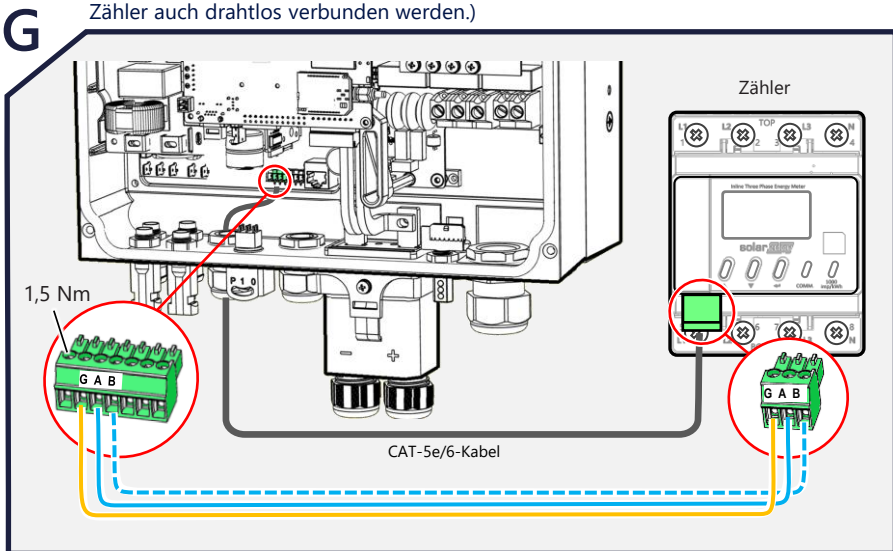
E Verketteten mehrerer Wechselrichter



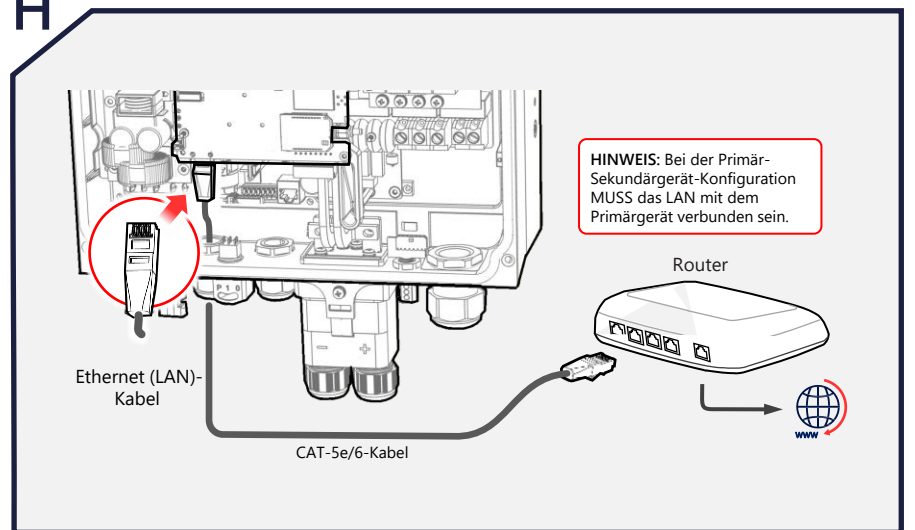
F Backup-Interface-Verbindung



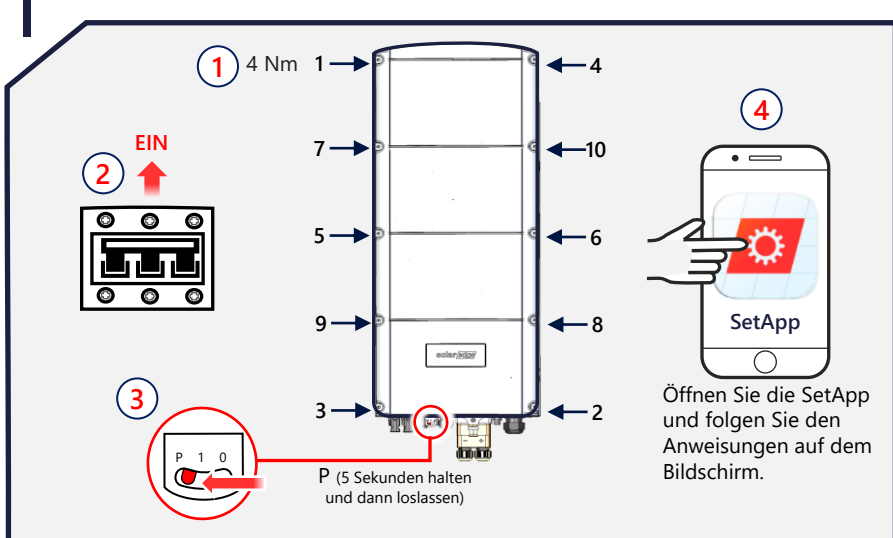
Zähleranschluss (Wenn kein BUI verwendet wird, sollte der Zähler an den 7-poligen BUI-Klemmen angeschlossen werden. Alternative kann der Inline-Zähler auch drahtlos verbunden werden.)



H LAN-Anschluss



I Inbetriebnahme des Wechselrichters



J LED-Anzeigen

