

Třífázový měnič Home Hub

Stručný návod k instalaci

Pro Evropu, oblast APAC a Jižní Afriku

[Videonávod k vybalení](#)



[Videonávod k připojení](#)



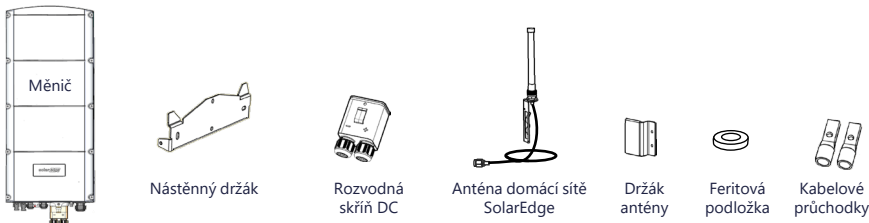
[Datový list](#)



[Návod k instalaci](#)



Co je v balení



Nástroje a materiál



VÝSTRAHA!

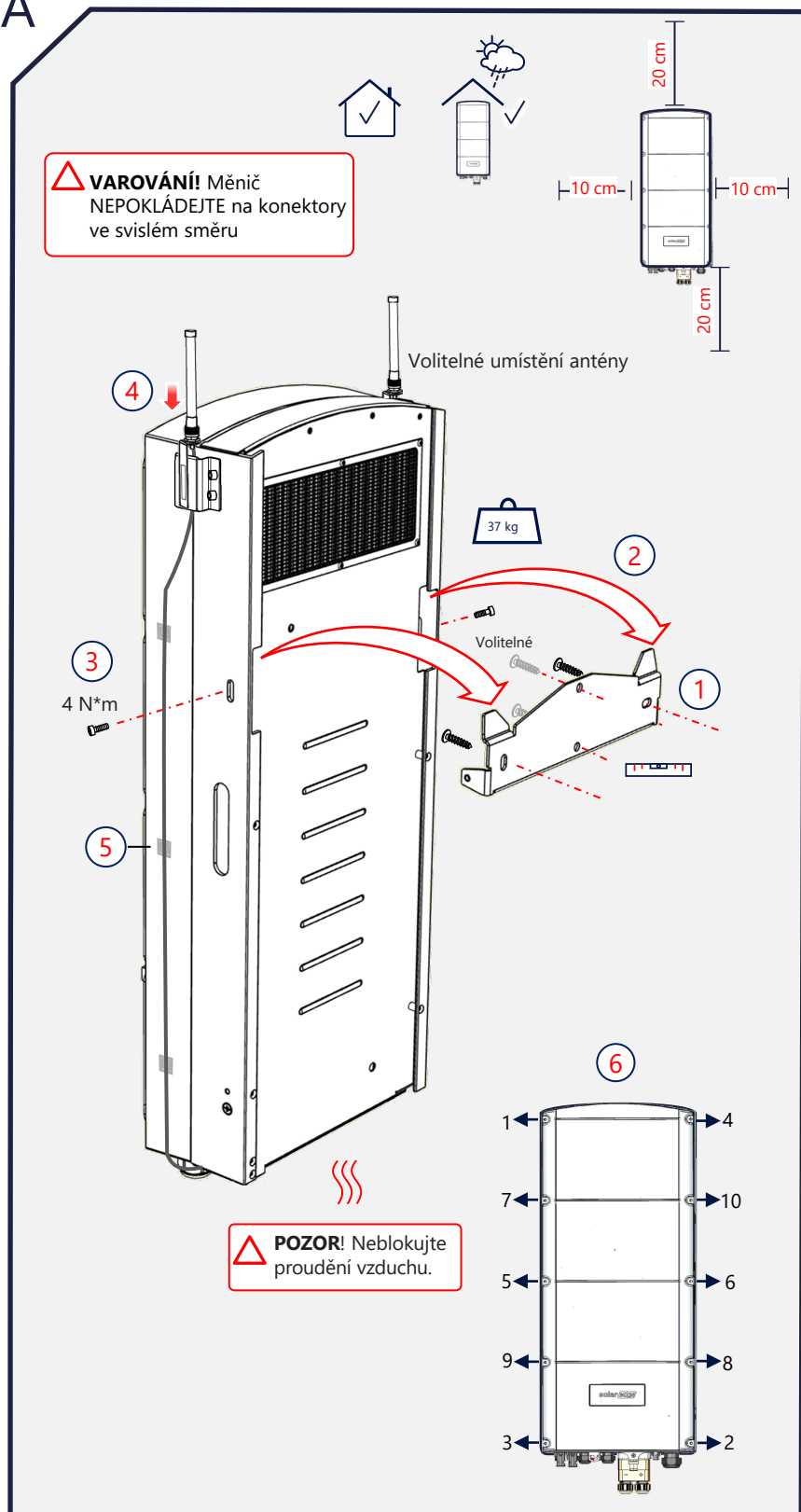
Tento symbol označuje riziko. Nedodržení nebo nesprávné provedení tohoto postupu může způsobit zranění nebo smrt. Nepokračujte v provádění postupu, který následuje za varováním, dokud plně nepochopíte a nesplníte uvedené podmínky.



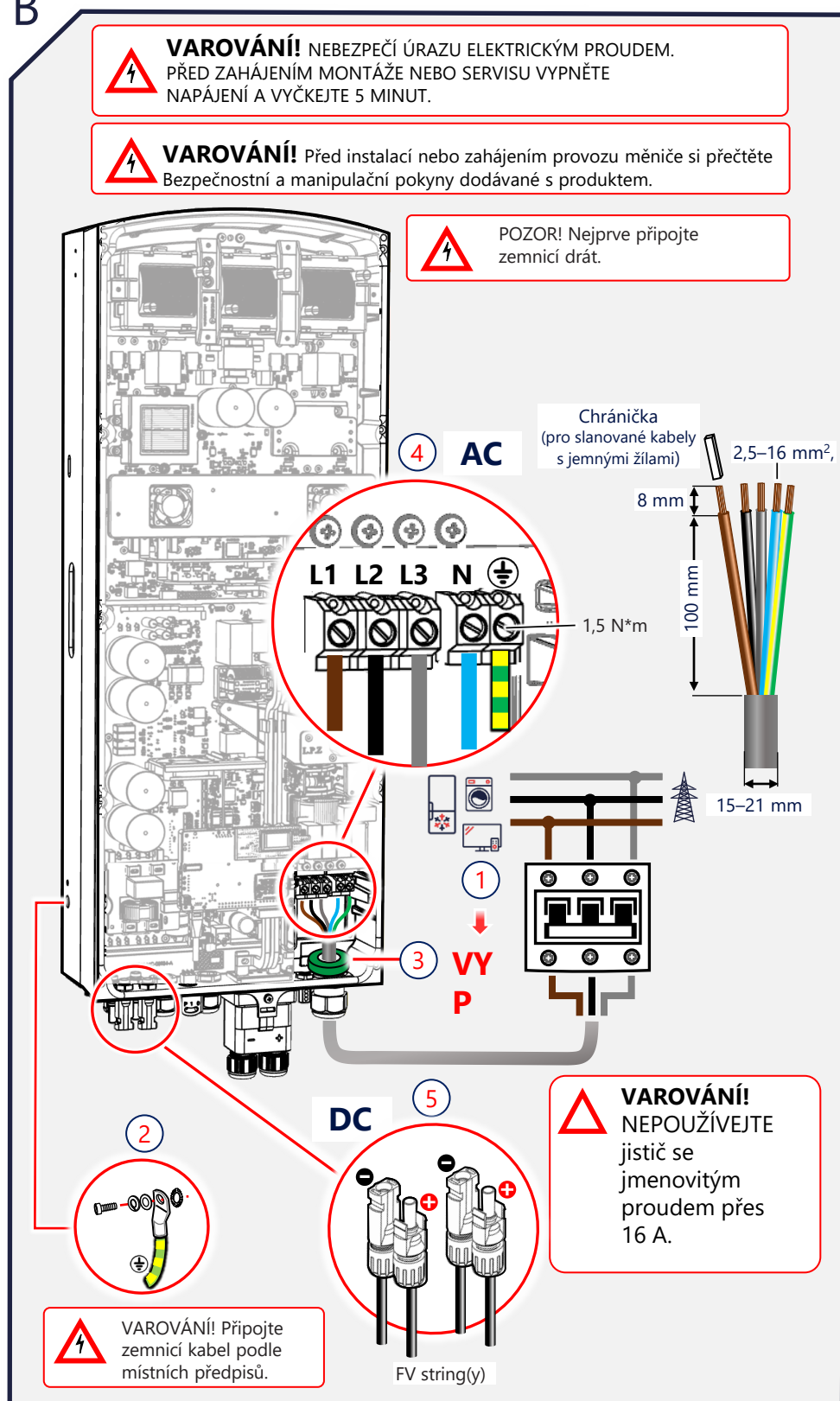
VAROVÁNÍ!

Představuje riziko. Nedodržení nebo nesprávné provedení tohoto postupu může způsobit poškození nebo zničení produktu. Nepokračujte v provádění postupu, který následuje za upozorněním, dokud plně nepochopíte a nesplníte uvedené podmínky.

A Montáž

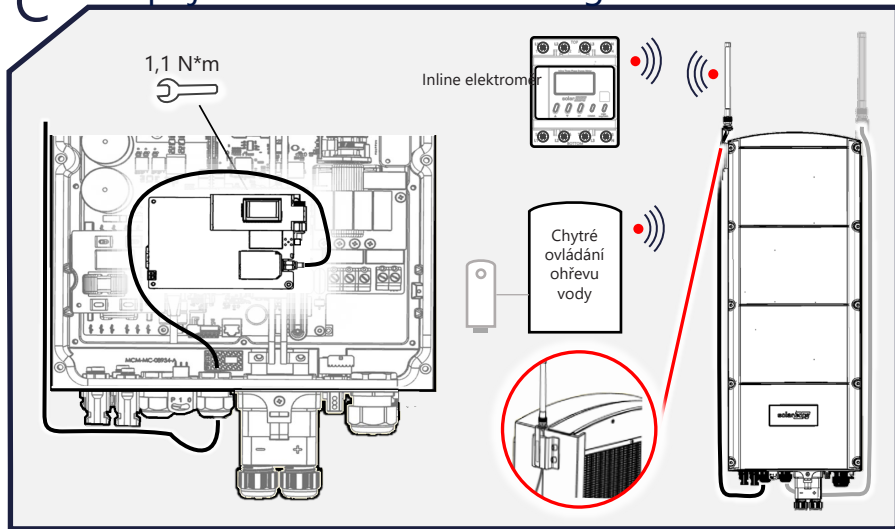


B Kabeláž

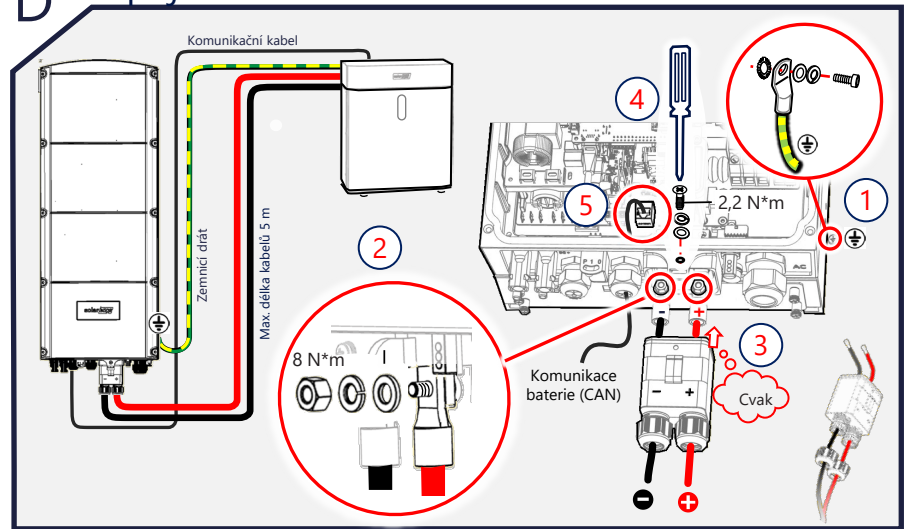


DŮLEŽITÉ! Zde zobrazené připojení k jednotkám a příslušenství je pouze informativní. Podrobné informace najdete v návodu ke konkrétnímu produktu.

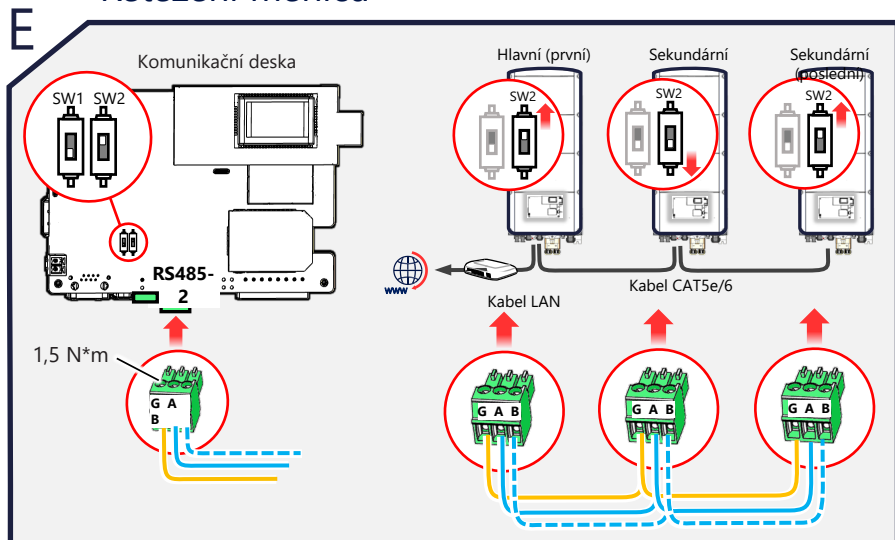
C Připojení domácí sítě SolarEdge



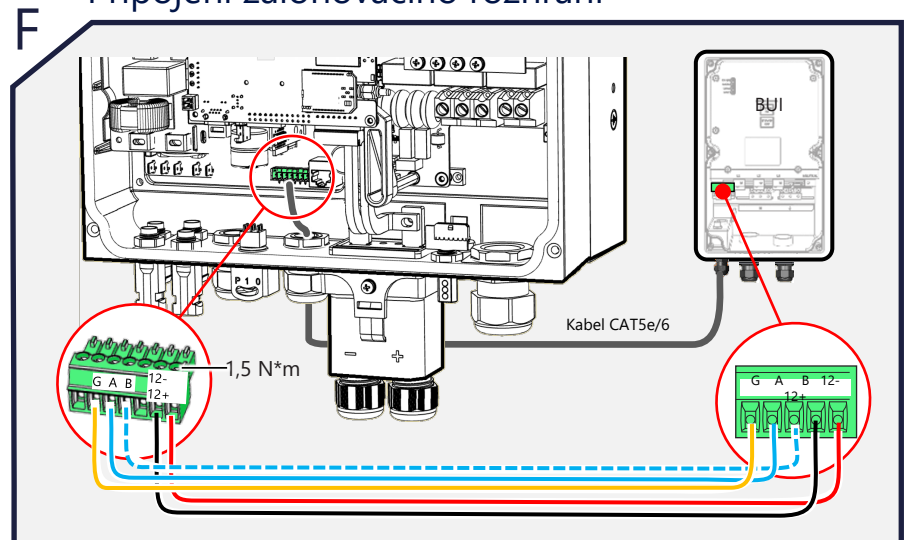
D Připojení baterie



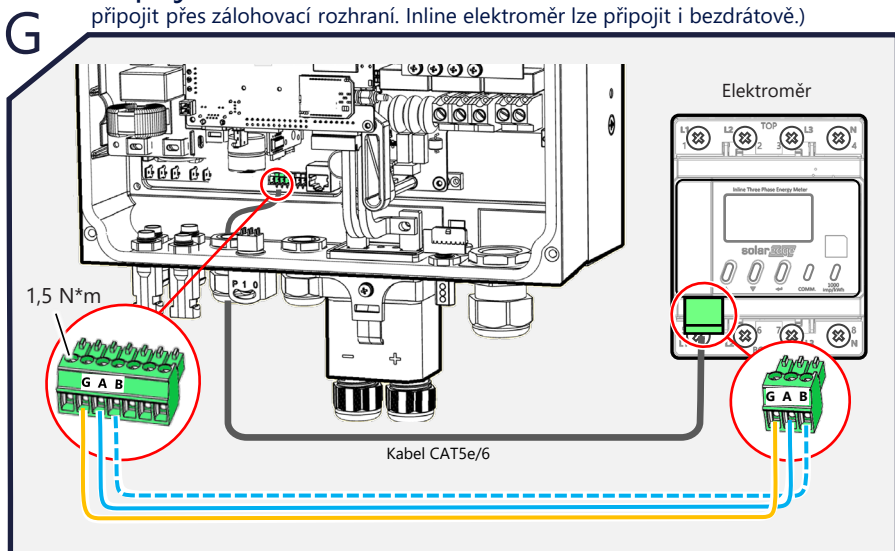
E Řetězení měničů



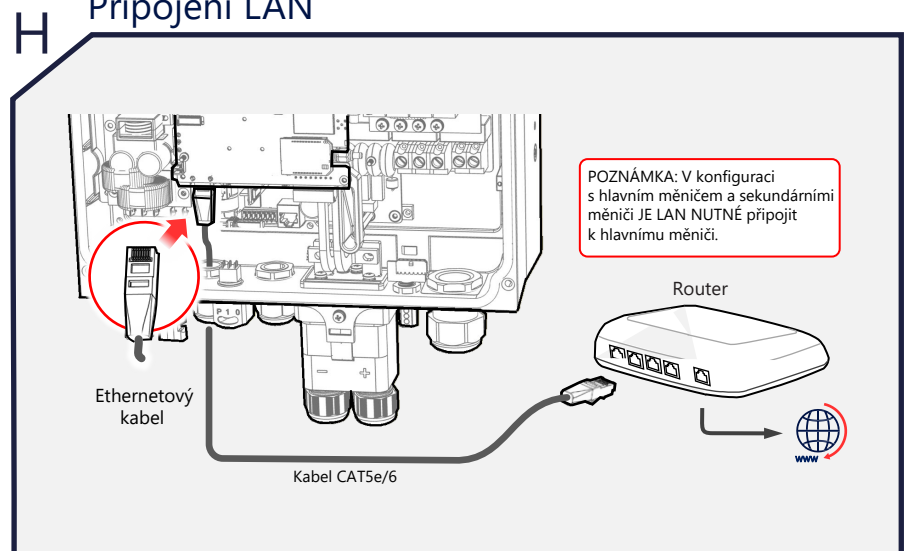
F Připojení zálohovacího rozhraní



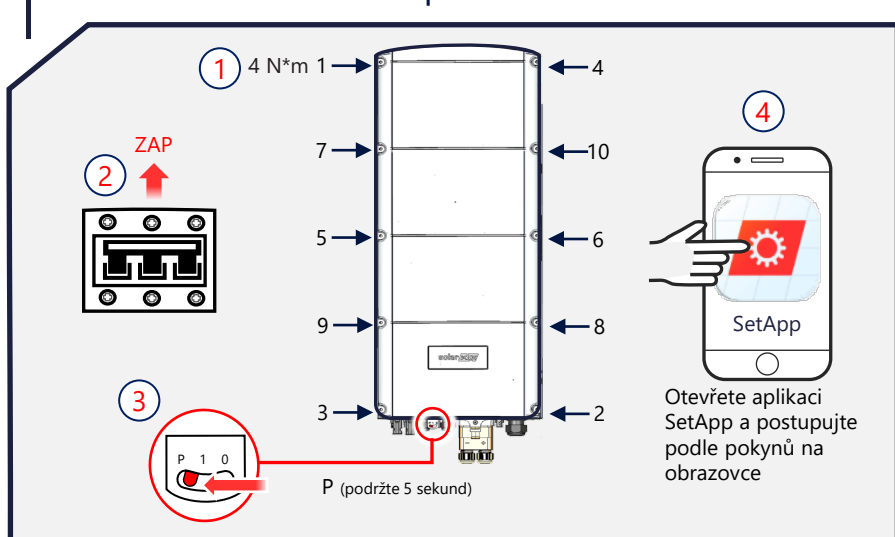
G Připojení elektroměru (v případě použití BUI, je elektroměr nutné připojit přes zálohovací rozhraní. Inline elektroměr lze připojit i bezdrátově.)



H Připojení LAN



I Uvedení měniče do provozu



J Indikace LED kontrolkami

