

# SolarEdge Home Hub Inverter – Trefas

Snabbinstallationsguide v1.1

[Video om  
 upppackning och  
 montering](#)



[Video om  
 kabeldragning](#)



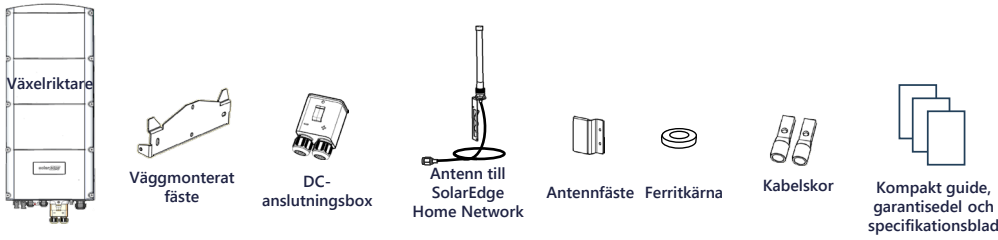
[Datablad](#)



[Installationsguide](#)



## Detta ingår i paketet



## Verktyg och materiel



**⚠ VARNING!** Denna symbol anger en fara. Symbolen gör dig uppmärksam på ett förfarande som kan leda till personskador eller dödsfall om det inte utförs eller följs på rätt sätt. Fortsätt inte efter ett varningsmeddelande förrän villkoren är fullständigt förstådda och uppfyllda.

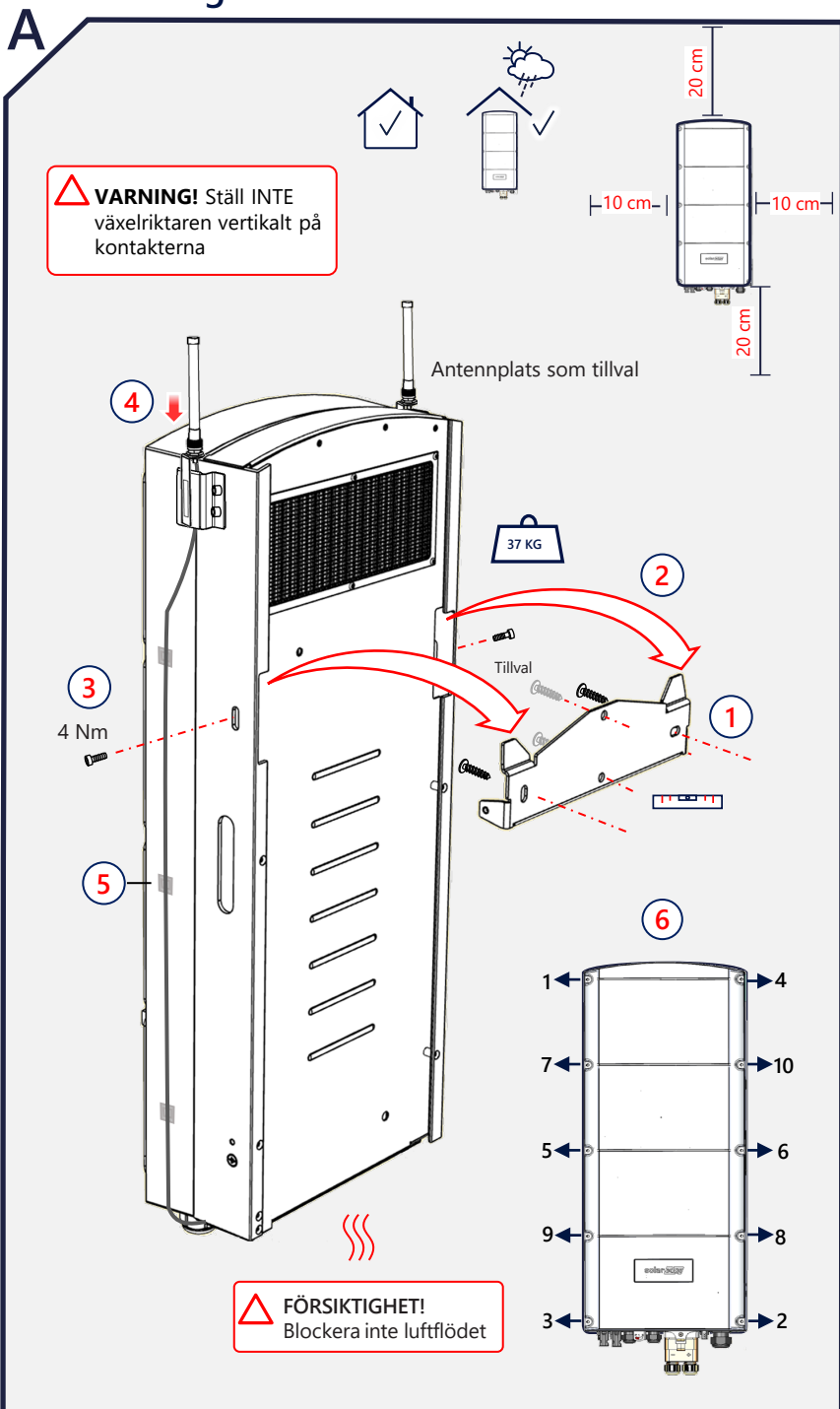
**⚠ FÖRSIKTIGHET!** Anger en fara. Symbolen gör dig uppmärksam på ett förfarande som kan leda till att produkten skadas eller förstörs om den inte utförs eller följs korrekt. Fortsätt inte efter en observationsanvisning om de indikerade förhållandena inte förstås och följs helt.

## Installation av backupsystem

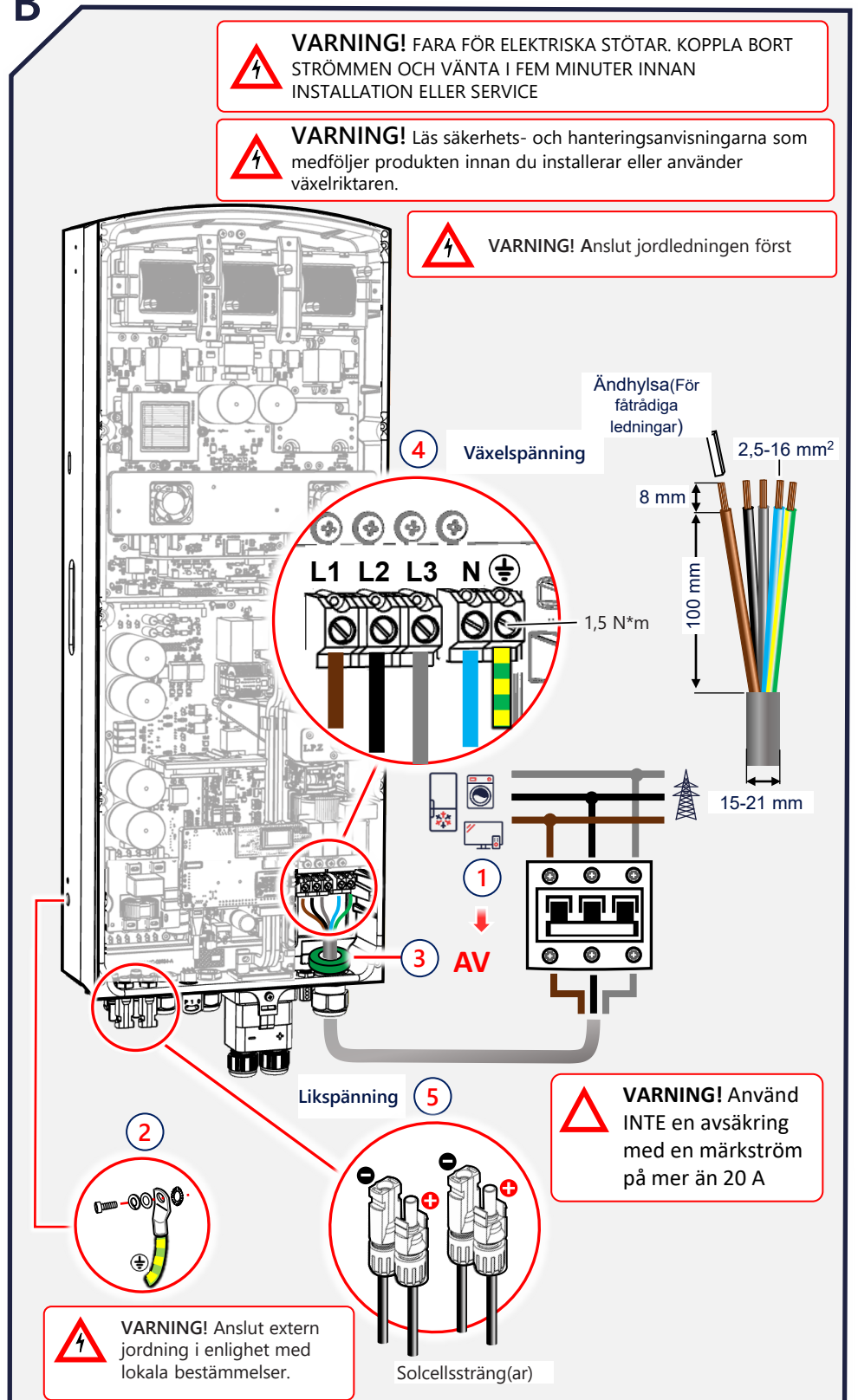
**VIKTIG INFORMATION!** Vid installation eller uppgradering av ditt backupsystem:

1. Börja med att installera växleriktaren.
2. Installera sedan batteriet.
3. Tillämpligt om du slutligen ska installera Backup Interface (BUI).

## Montage

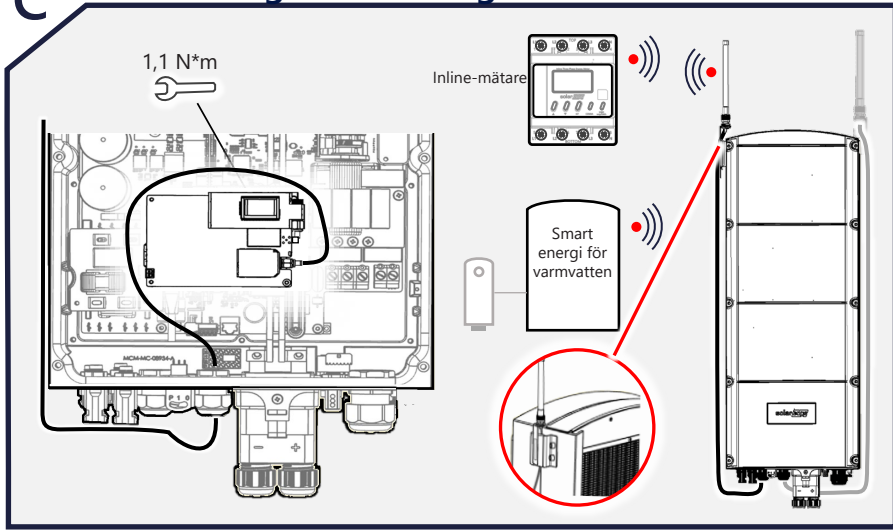


## Kabeldragning

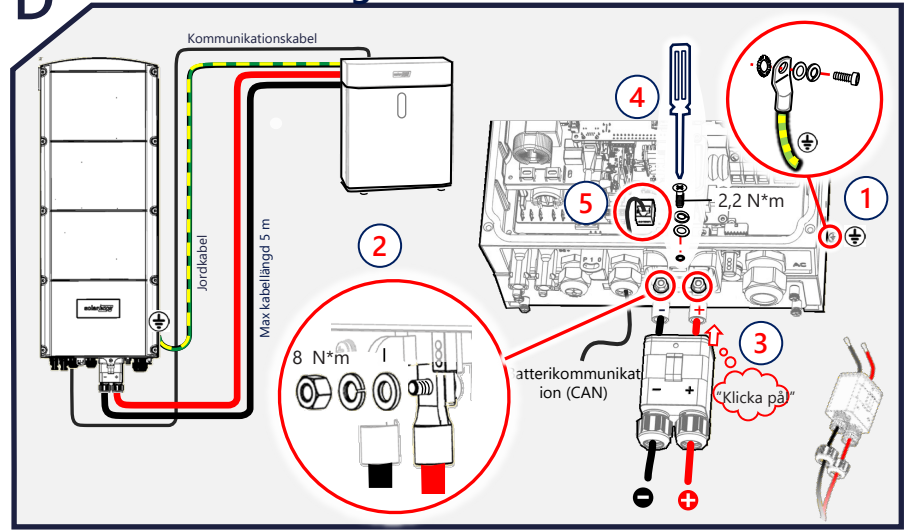


**VIKTIGT!** Anslutningen till enheter och tillbehör som visas här är endast avsedda som referens. För detaljerad information, se den specifika produktguiden.

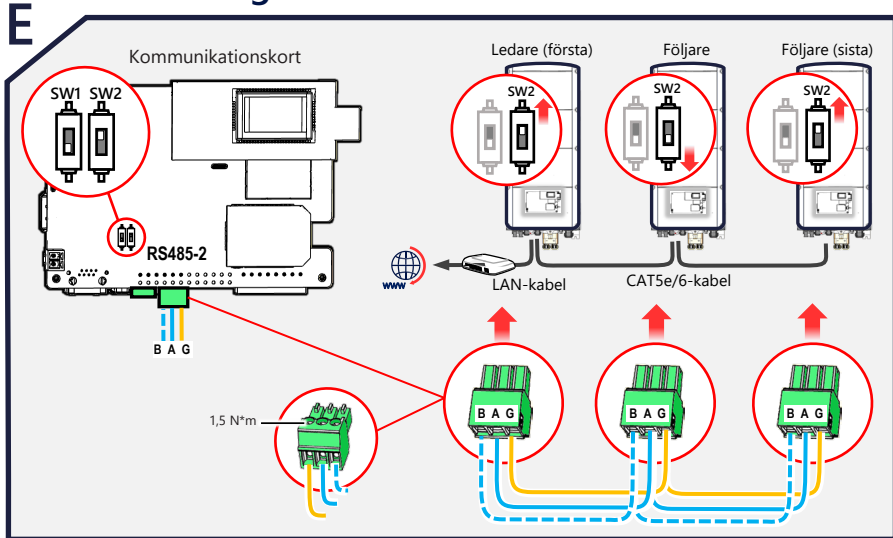
### C Anslutning till SolarEdge Home Network



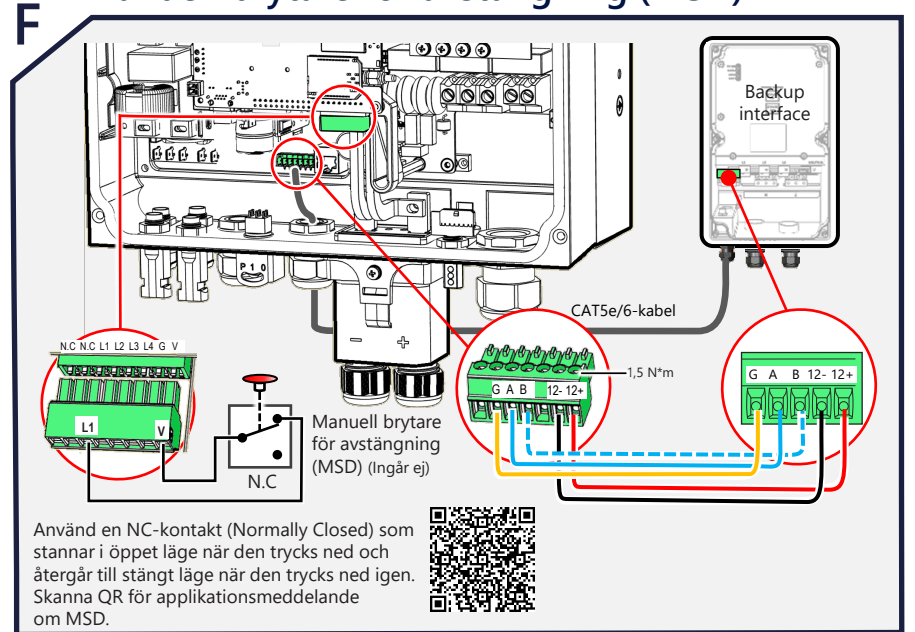
### D Batterianslutning



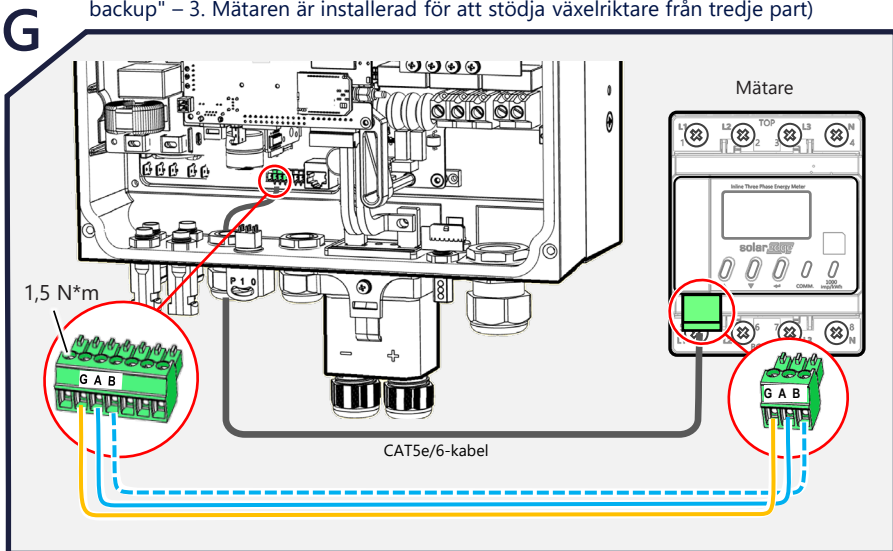
### E Anslutning av flera växelriktare



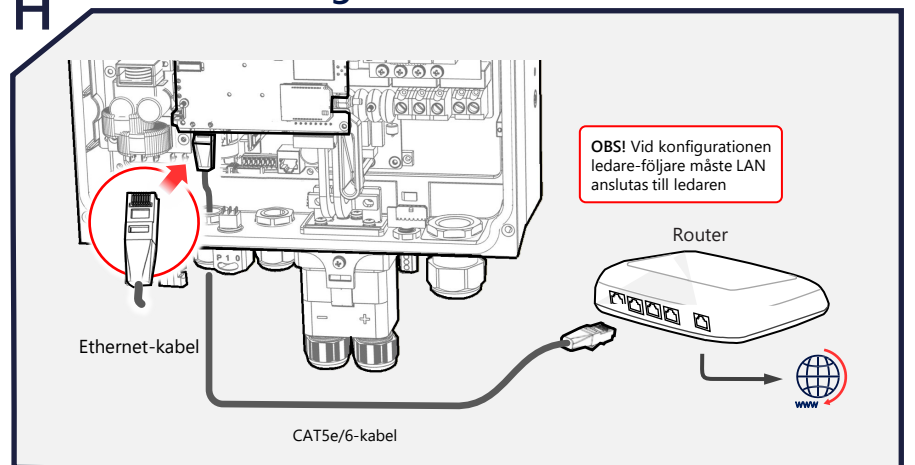
### Backup Interface (BUI) och anslutning till manuell brytare för avstängning (MSD)



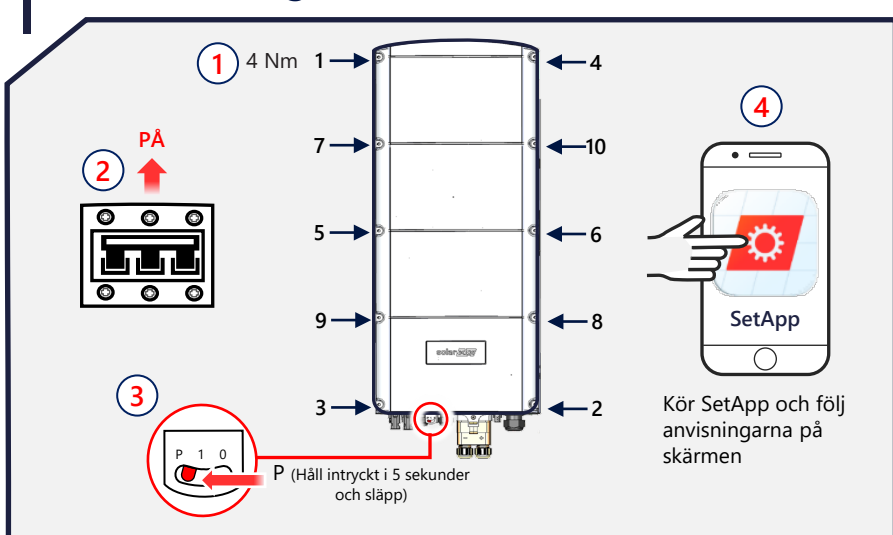
**Mätaranslutning** (Anslut ENDAST mätaren om:  
1. BUI inte är installerat – 2. Konfigurationen för backup är inställd på "partial home backup" – 3. Mätaren är installerad för att stödja växelriktare från tredje part)



### H LAN-anslutning



### I Driftsättning av växelriktare



### J LED-indikatorer

