

Trifazni inverter SolarEdge Home Hub

Navodila za hitro namestitev v1.1

[Videoposnetek
razpakiranja in
montaže](#)



[Videoposnetek
ožičenja](#)



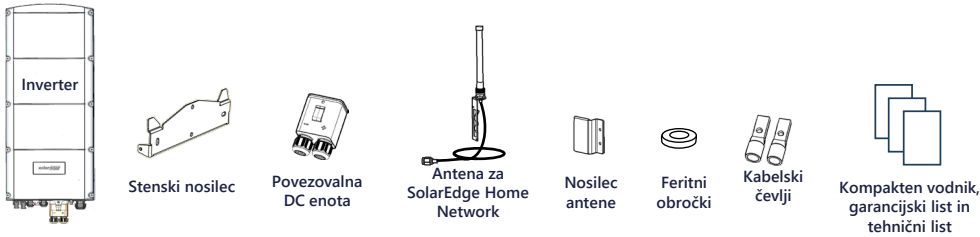
[Podatkovni
list](#)



[Priročnik za
namestitev](#)



Kaj je v paketu



Orodja in materiali



⚠ OPOZORILO! Ta simbol označuje nevarnost. Simbol opozarja na postopek, ki lahko povzroči poškodbe ali izgubo življenja, če se ne izvede pravilno ali se ga ne drži. Po prikazu opozorila ne nadaljujte, dokler niso navedeni pogoji povsem razumljeni in izpolnjeni.

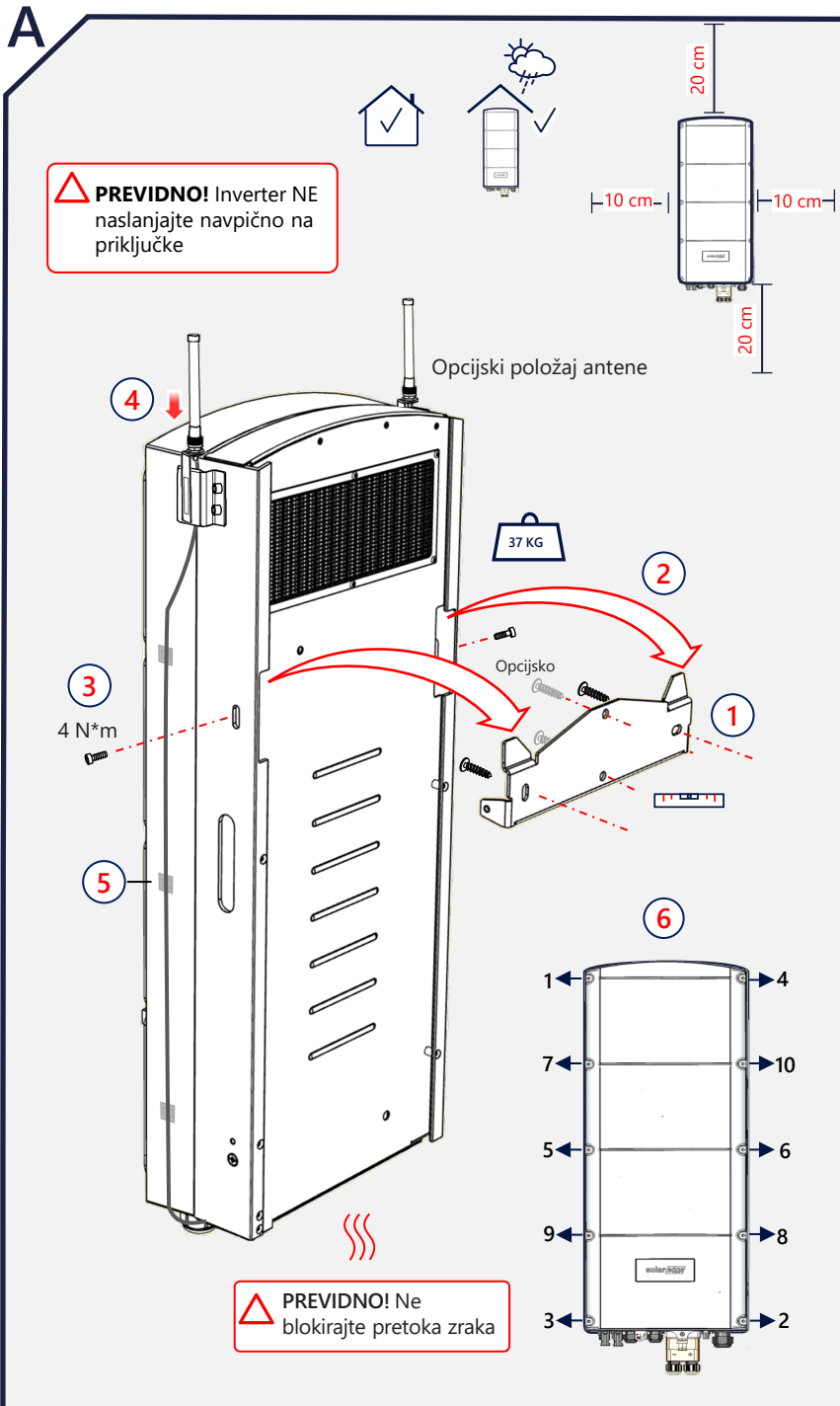
⚠ PREVIDNO! Označuje nevarnost. Simbol opozarja na postopek, ki bi lahko povzročil poškodbo ali uničenje izdelka, če se ne izvede pravilno ali se ga ne drži. Po prikazu znaka opozorila ne nadaljujte z uporabo, dokler niso navedeni pogoji povsem razumljeni in izpolnjeni.

Namestitev sistema rezervnega napajanja

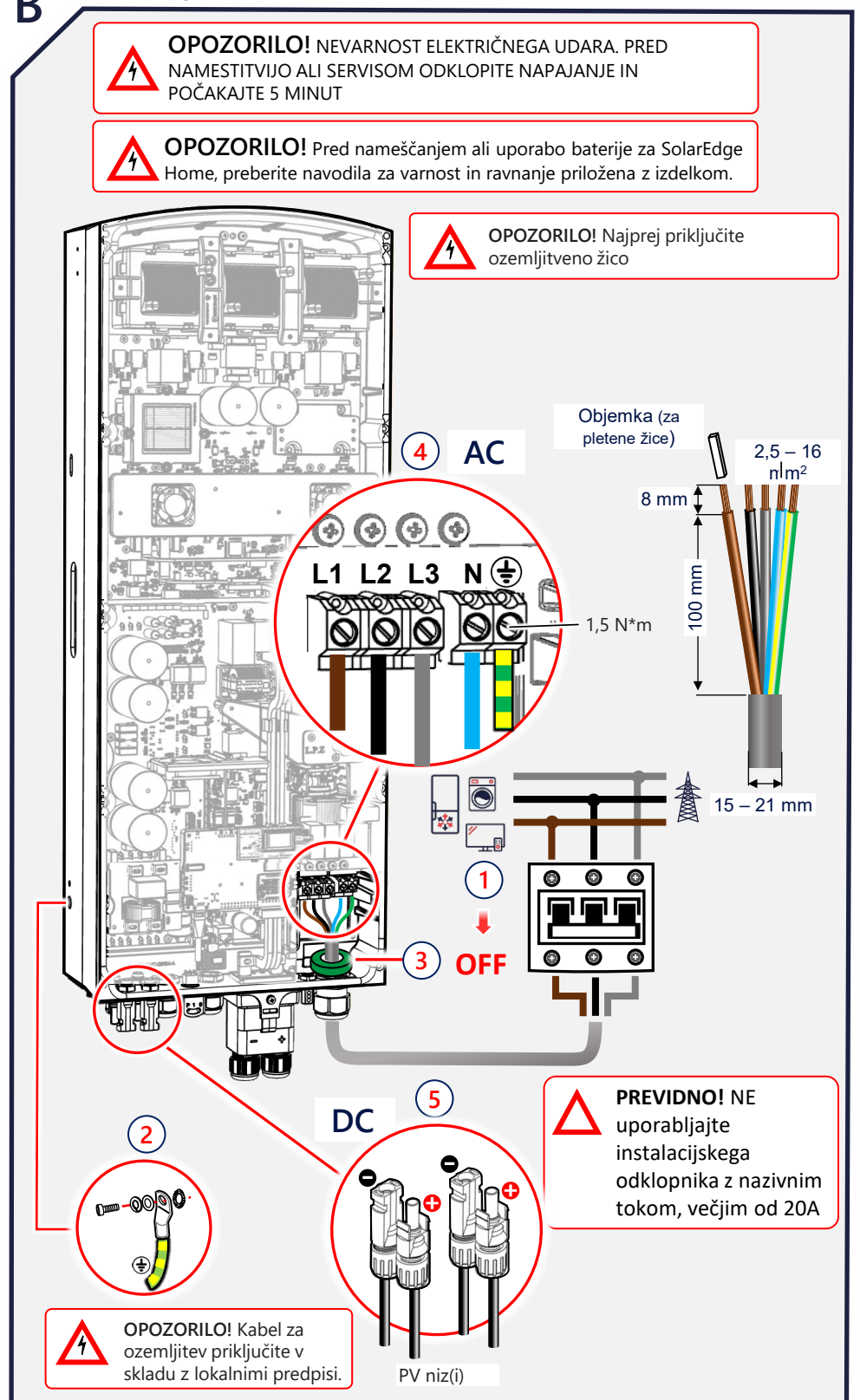
POMEMBNA OPOMBA! Ko nameščate ali nadgrajujete sistem rezervnega napajanja:

1. Najprej namestite inverter.
2. Potem namestite baterijo.
3. Nazadnje, če je primerno, namestite Backup vmesnik (BUI).

Pritrditev

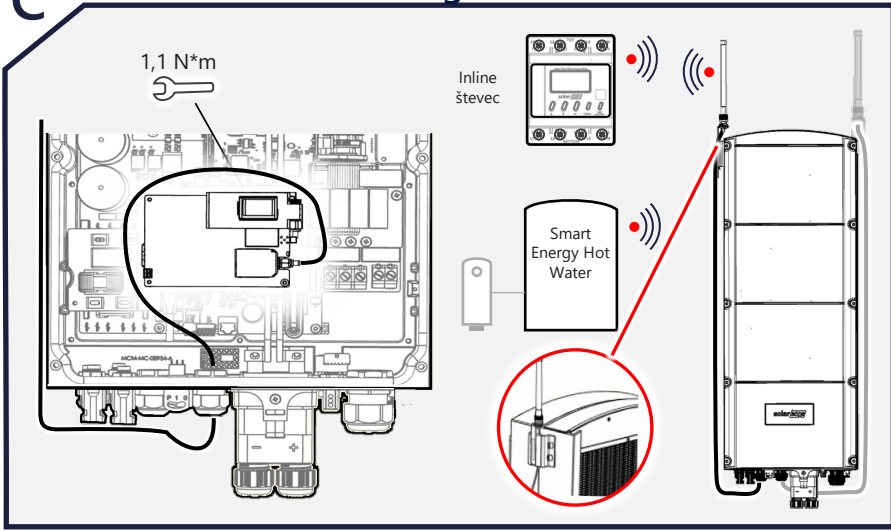


Ožičenje

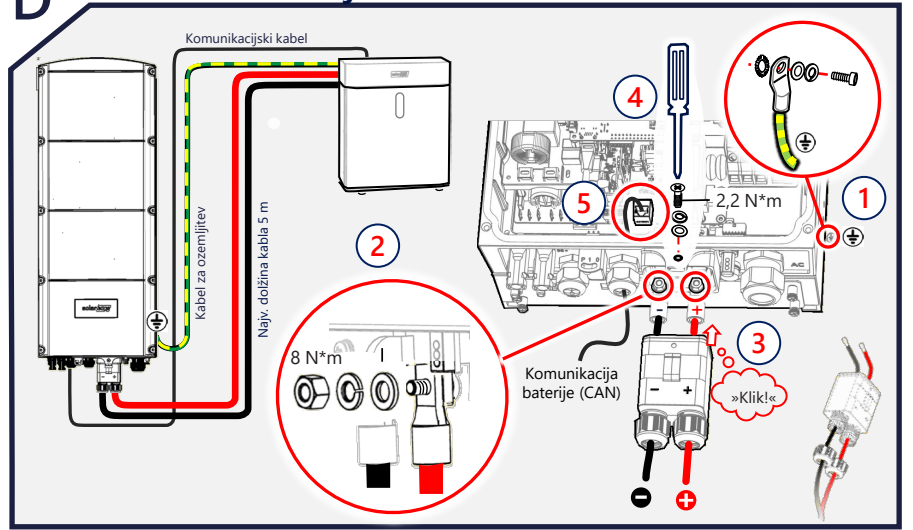


POMEMBNO! Tukaj prikazana povezava z enotami in dodatki je samo za referenco. Za podrobne informacije glejte priročnik za določen izdelek.

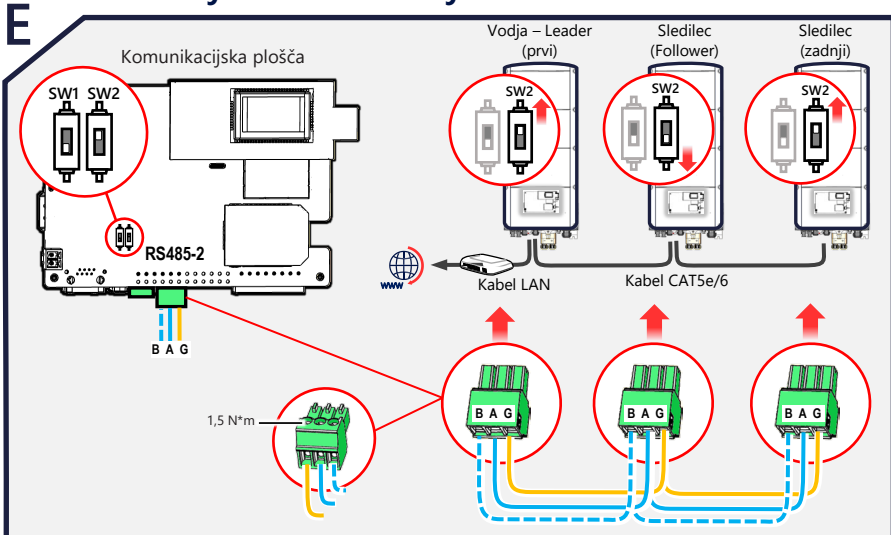
C Povezava za SolarEdge Home Network



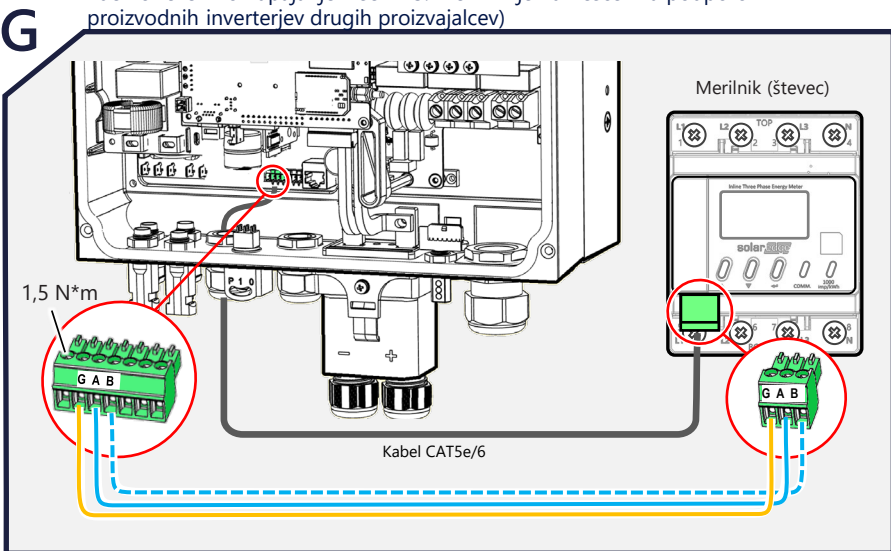
D Povezava baterije



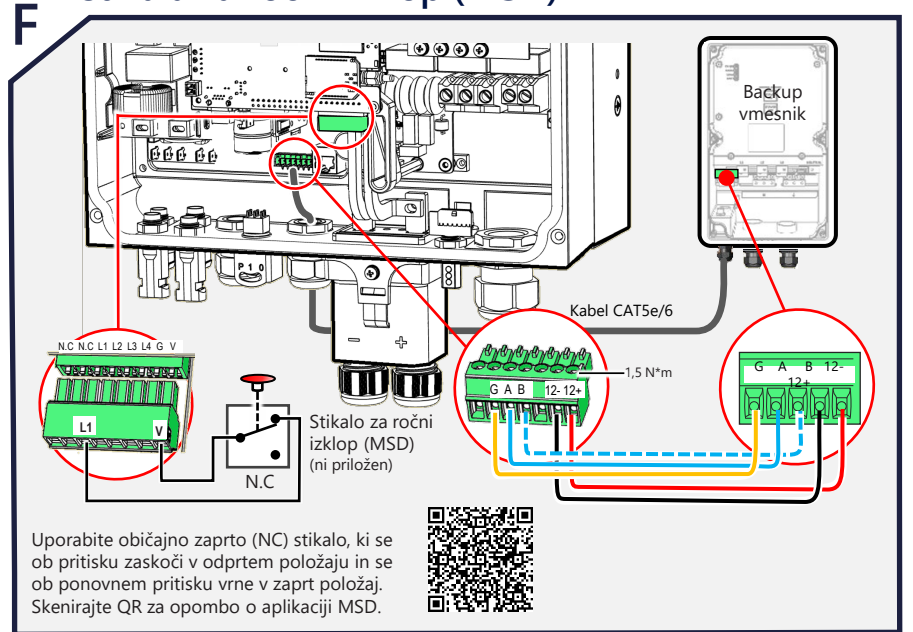
E Veriženje več inverterjev



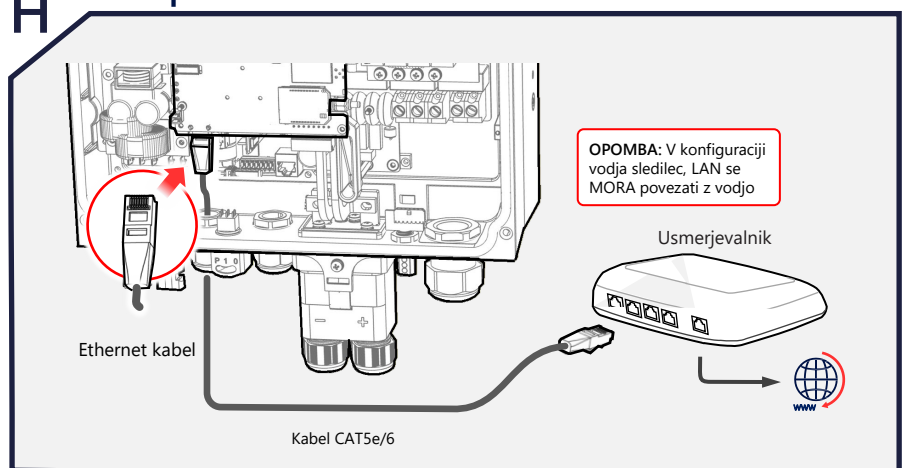
Priključek merilnika (priključite merilnik SAMO, če: 1. BUI ni nameščen – 2. Konfiguracija rezervnega napajanja je nastavljena na »delno rezervno napajanje hiše« – 3. Merilnik je nameščen za podporo proizvodnih inverterjev drugih proizvajalcev)



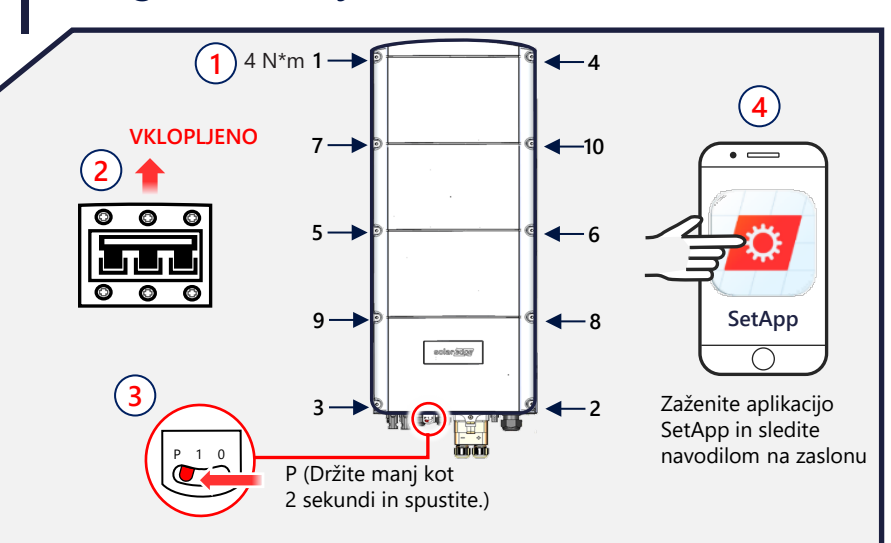
F Povezava Backup vmesnika (BUI) in stikala za ročni izklop (MSD)



H LAN povezavo



I Zagon inverterja



J LED indikacije

