

# SolarEdge Home Hub

## Omvormer - 3-fase

Verkorte Handleiding v1.1

[Video Inhoud & Montage](#)



[Video](#)



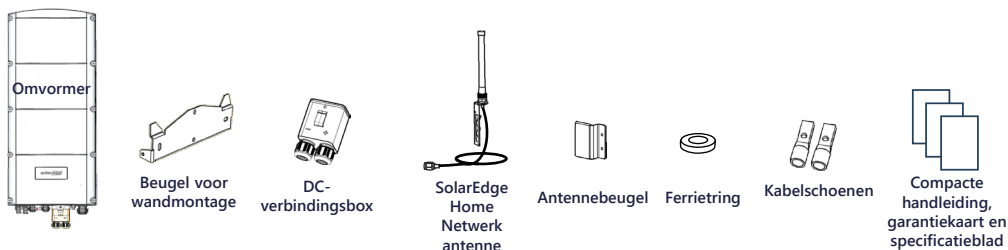
[Datasheet](#)



[Installatiehandleiding](#)



### Inhoud verpakking



**⚠ WAARSCHUWING!** Dit symbool wijst op een gevaar. Het symbool vestigt de aandacht op een procedure die kan leiden tot letsel of de dood als deze niet correct wordt uitgevoerd of nageleefd. Ga niet verder dan een waarschuwing voordat u de voorwaarden volledig begrijpt en eraan voldoet.

**⚠ LET OP!** Wijst op een gevaar. Het symbool vestigt de aandacht op een procedure die kan resulteren in schade of vernietiging van het product als deze niet correct wordt uitgevoerd of nageleefd. Ga nooit voorbij aan een dergelijke melding voordat u de vermelde voorwaarden volledig begrijpt en naleeft.

### Gereedschap en materialen

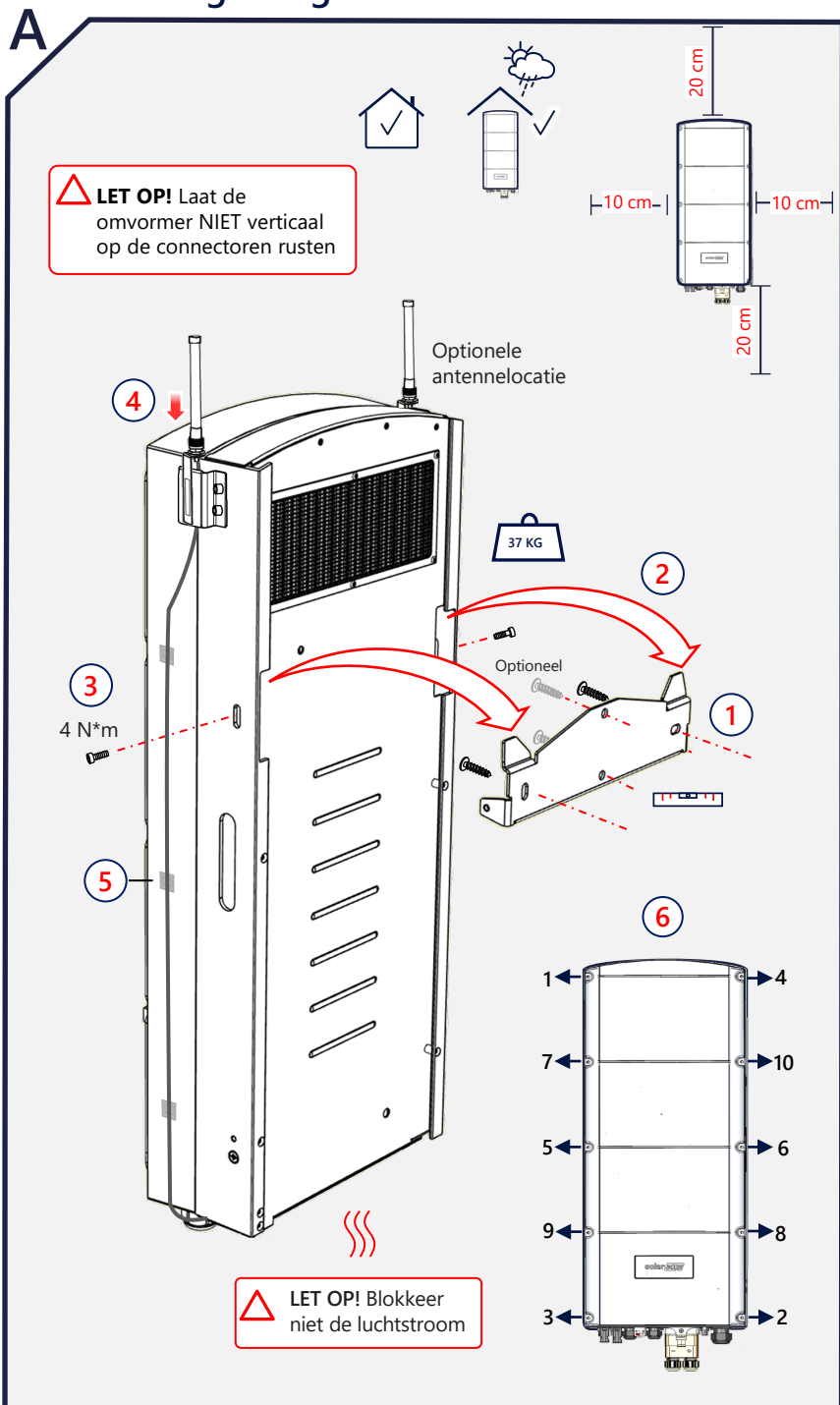


### Installatie van back-up systeem

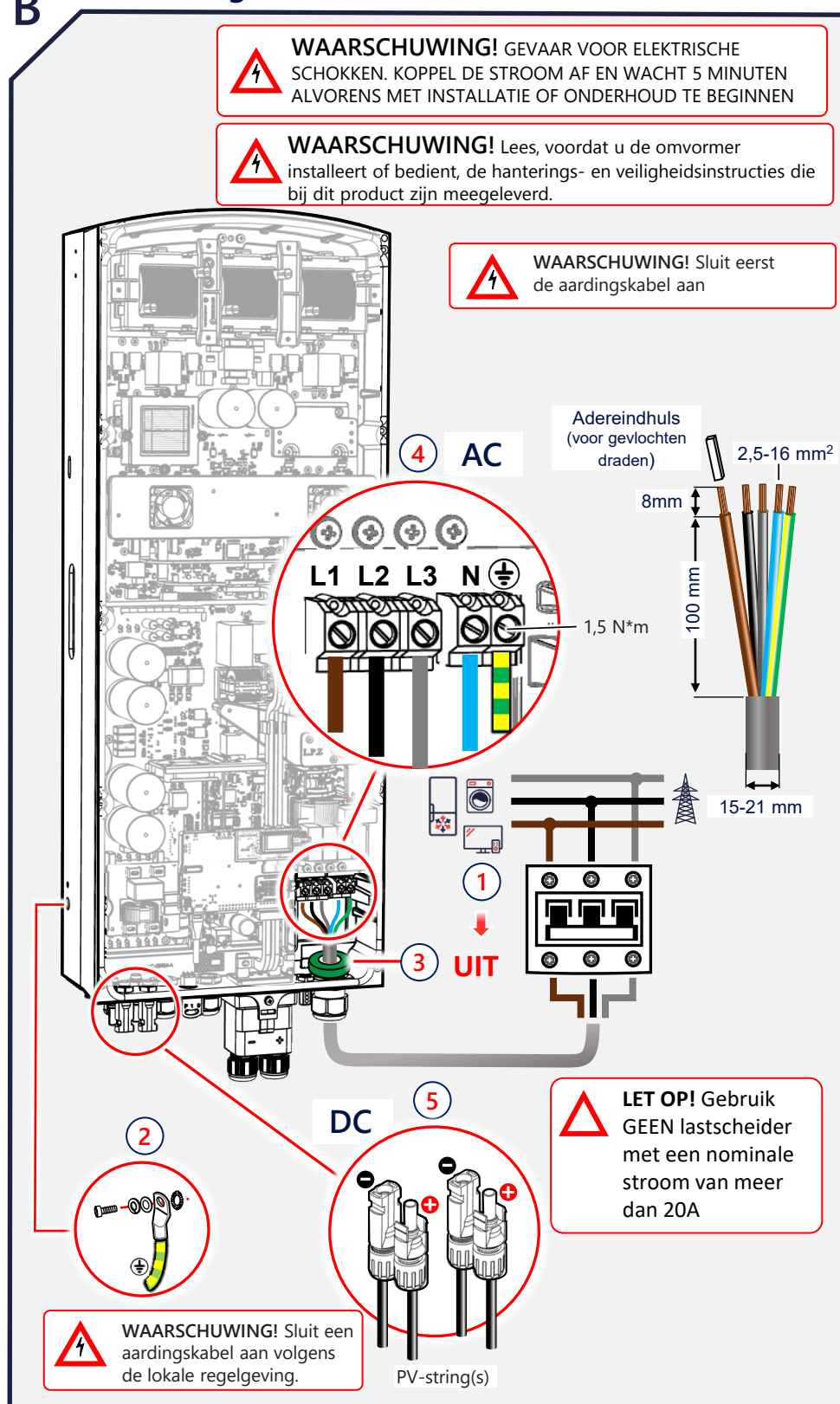
**BELANGRIJKE OPMERKING!** Wanneer u uw back-up systeem installeert of uitbreidt:

1. Installeer eerst de omvormer.
2. Installeer vervolgens de batterij.
3. Installeer ten slotte, indien van toepassing, de Back-up Interface (BUI).

### Montagebeugel

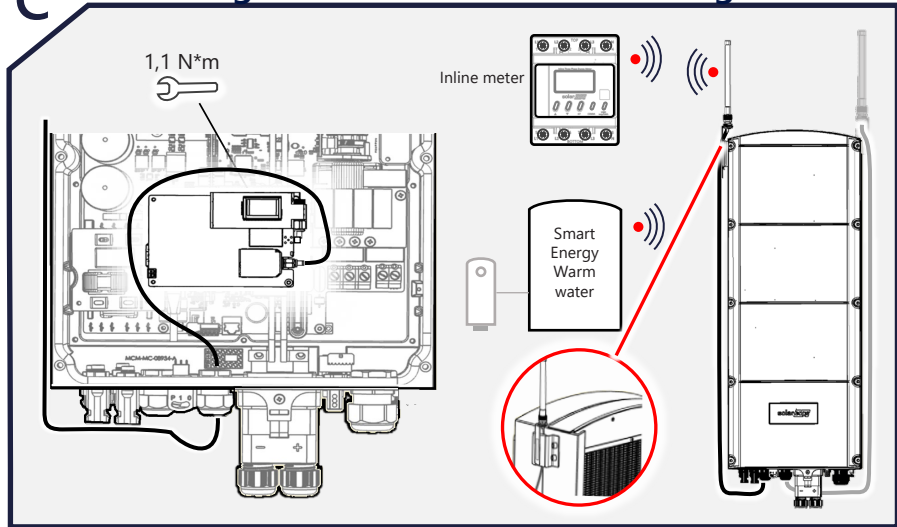


### Bekabeling

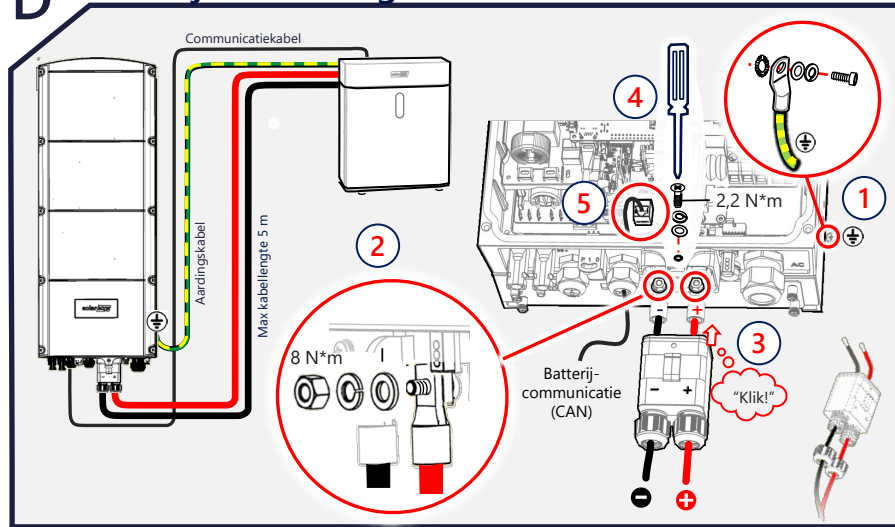


**BELANGRIJK!** De hier getoonde aansluiting op apparaten en accessoires is alleen ter referentie. Raadpleeg de volledige handleiding voor gedetailleerde informatie.

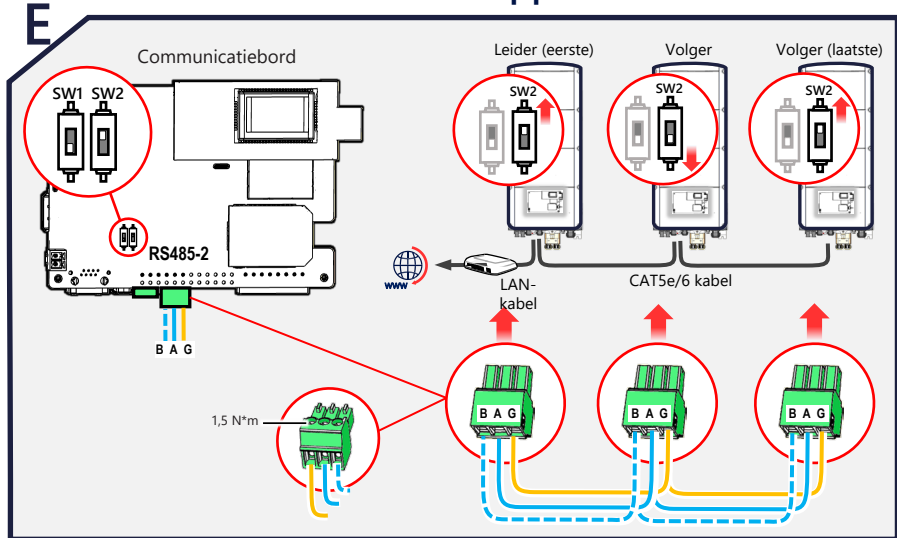
### C SolarEdge Home Network aansluiting



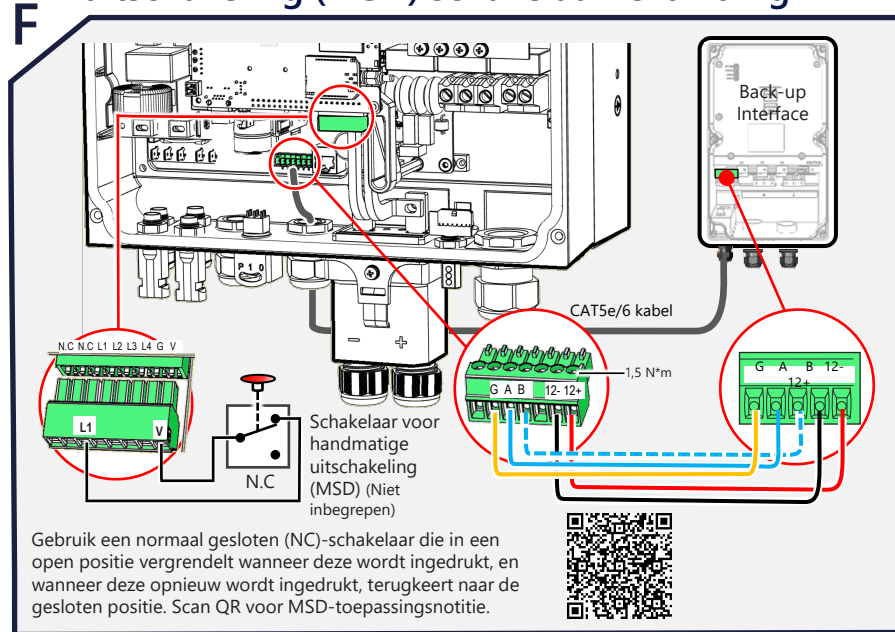
### D Batterij aansluiting



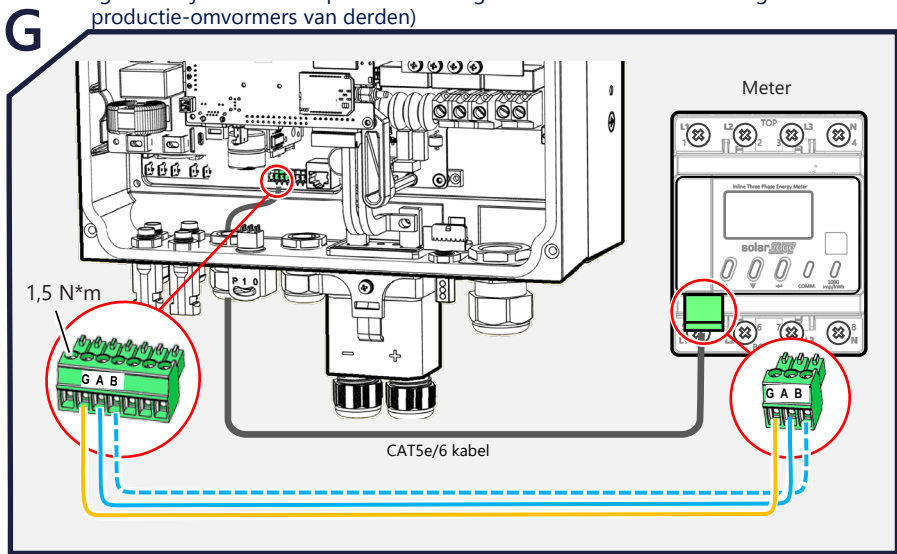
### E Meerdere omvormers koppelen



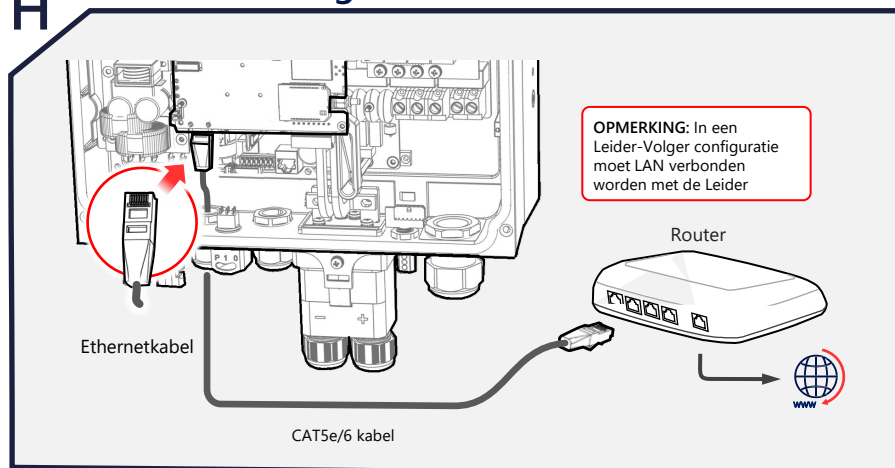
### Back-up Interface (BUI) en handmatige uitschakeling (MSD) schakelaarverbinding



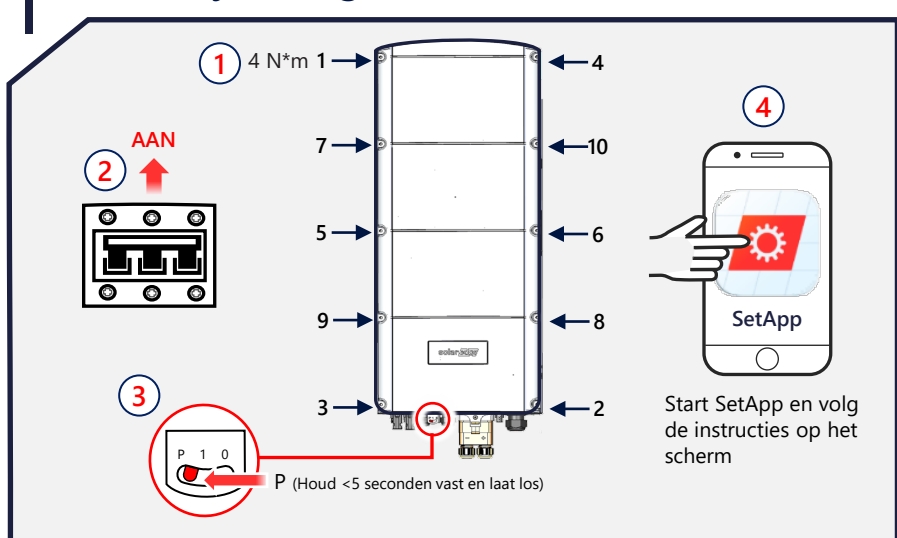
**Meteraansluiting** (Meter ALLEEN aansluiten als:  
 1. BUI niet geïnstalleerd - 2. De backup-configuratie is ingesteld op "gedeeltelijke thuisbackup" - 3. Meter is geïnstalleerd ter ondersteuning van productie-omvormers van derden)



### H LAN-verbinding



### I Inbedrijfstelling omvormer



### J Led-indicaties

