

Inverter Hub SolarEdge Home - Trifase

Guida rapida all'installazione v1.1

[Video per il disimballaggio e il montaggio](#)



[Video per il cablaggio](#)



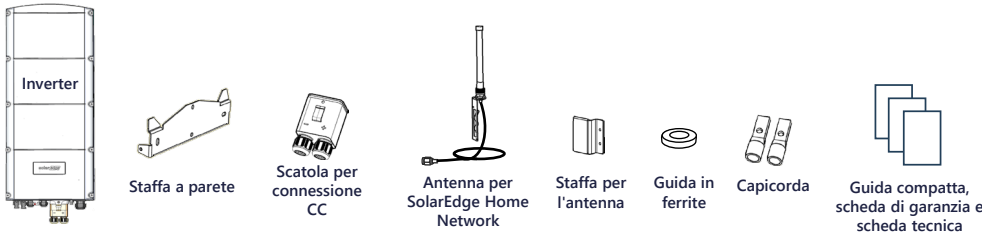
[Scheda tecnica](#)



[Guida all'installazione](#)



Contenuto della confezione



Utensili e materiali



AVVERTENZA! Questo simbolo indica un rischio. Il simbolo richiama l'attenzione su una procedura che potrebbe provocare lesioni anche fatali se non viene eseguita correttamente o rispettata. Non ignorare i messaggi di avvertenza finché le condizioni non siano state perfettamente comprese e rispettate.

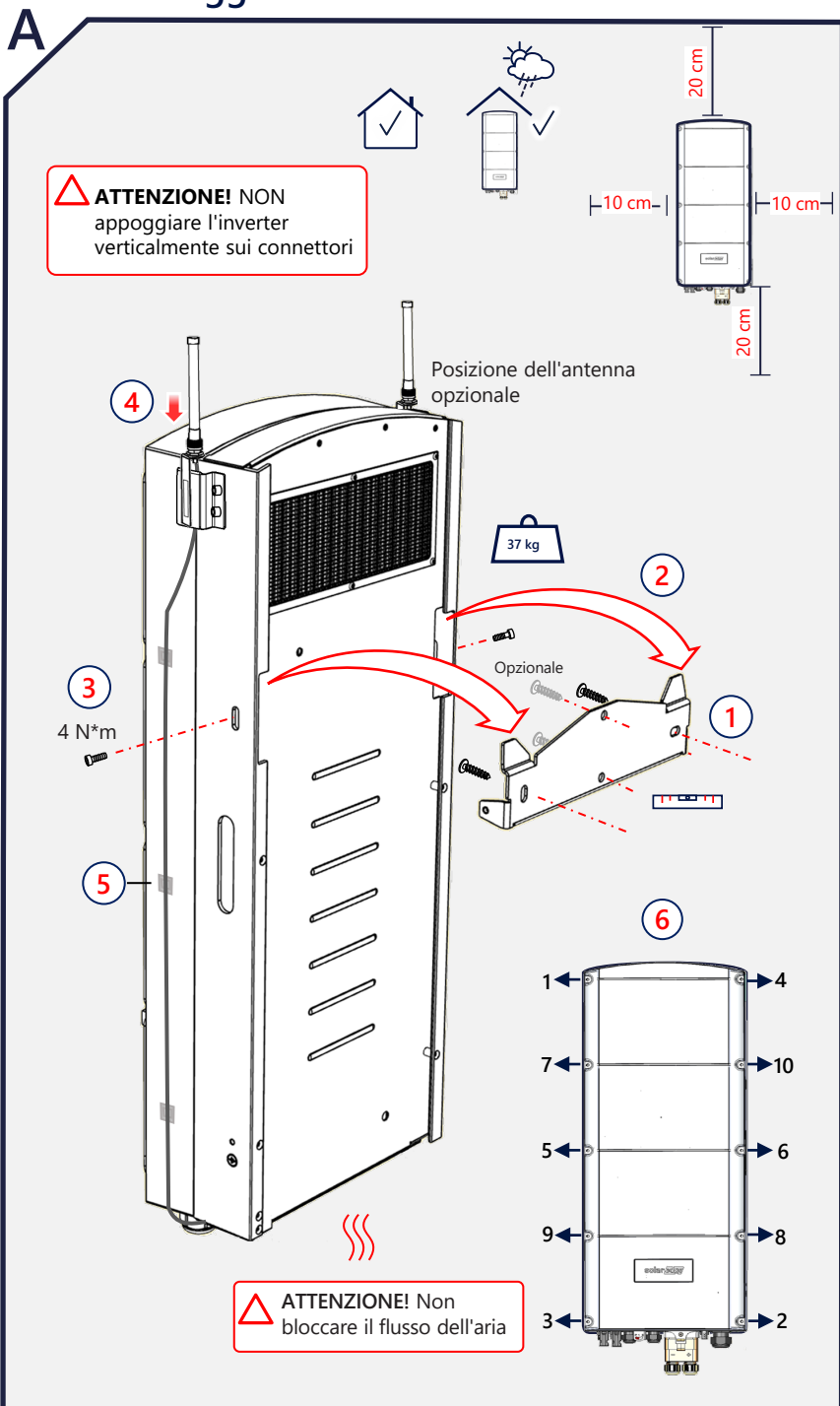
ATTENZIONE! Indica un rischio. Il simbolo richiama l'attenzione su una procedura che può provocare danni o distruzione del prodotto, se non eseguita correttamente o rispettata. Non ignorare i messaggi di attenzione finché le condizioni indicate non siano state perfettamente comprese e rispettate.

Installazione del sistema di backup

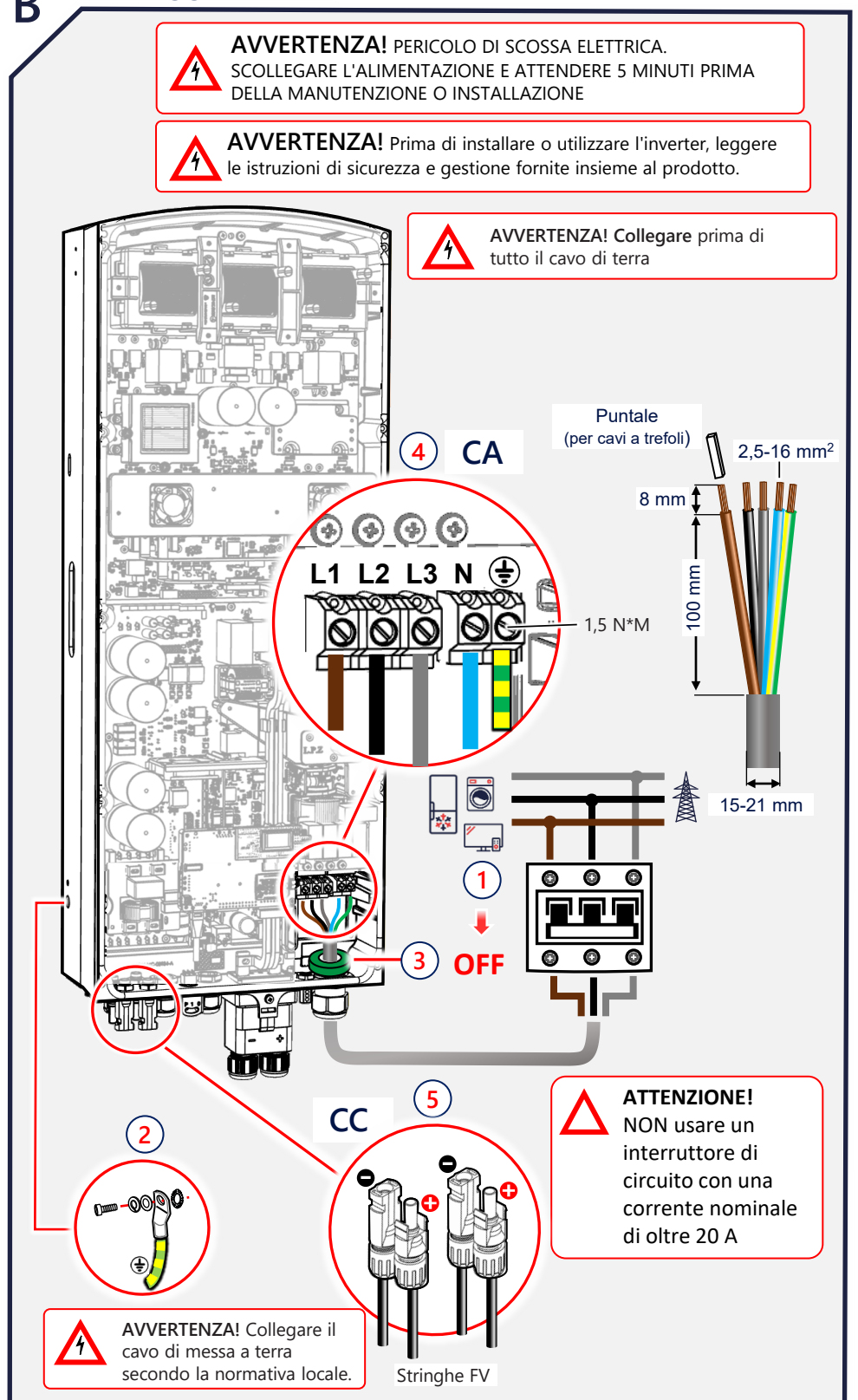
NOTA IMPORTANTE! Durante l'installazione o l'aggiornamento del sistema di backup:

1. Prima, installare l'inverter.
2. Poi, installare la batteria.
3. Infine, se applicabile, installare l'interfaccia di backup (BUI).

Montaggio

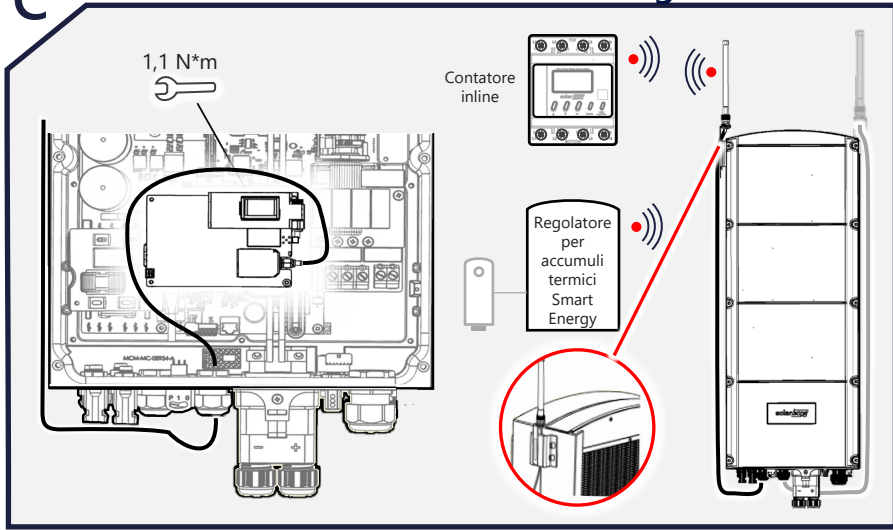


Cablaggio

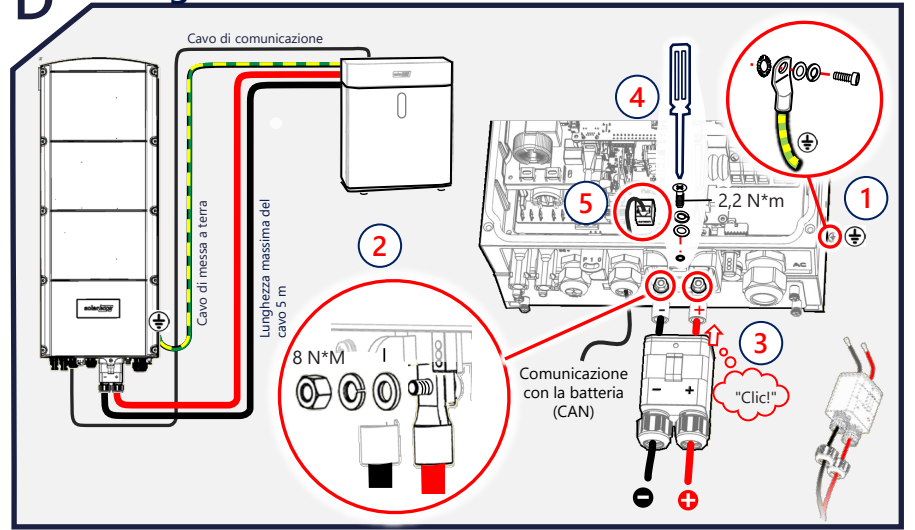


IMPORTANTE! Il collegamento alle unità e agli accessori ivi illustrato serve solo come riferimento. Per ulteriori informazioni, consultare la guida specifica del prodotto.

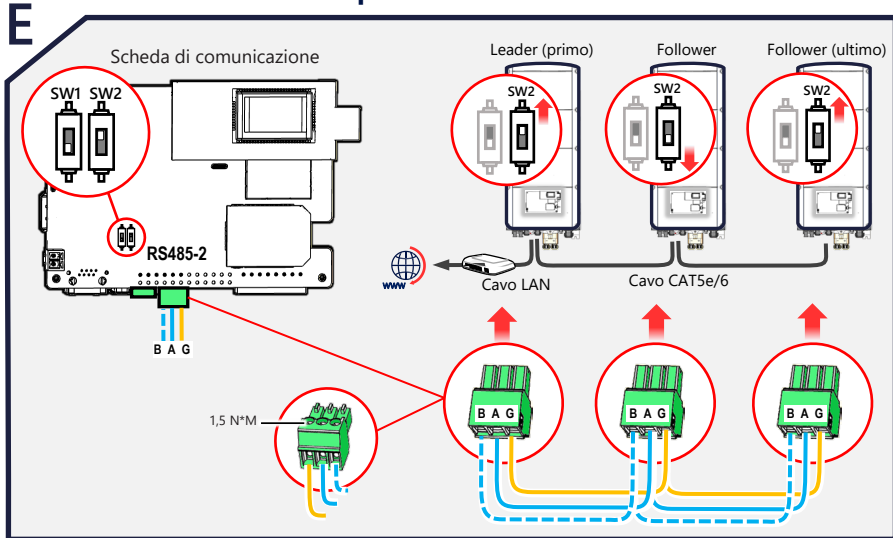
C Connessione di Network SolarEdge Home



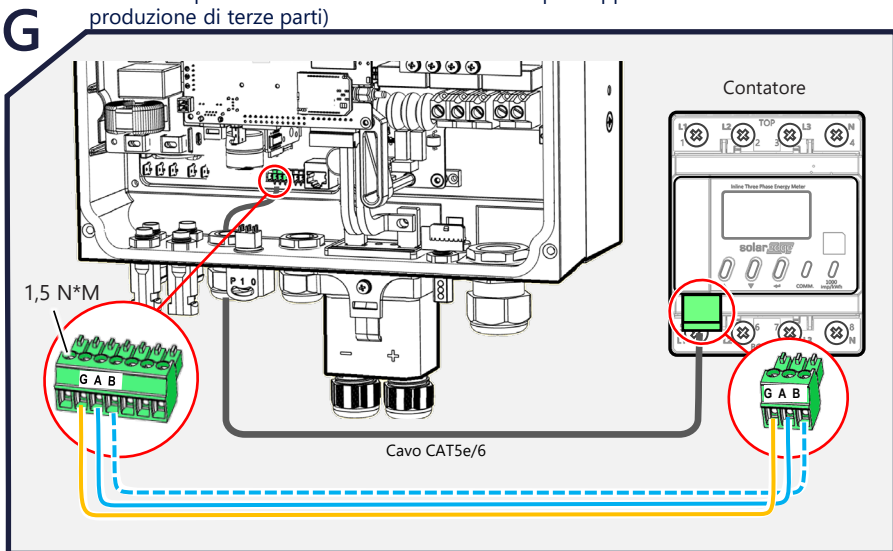
D Collegamento della batteria



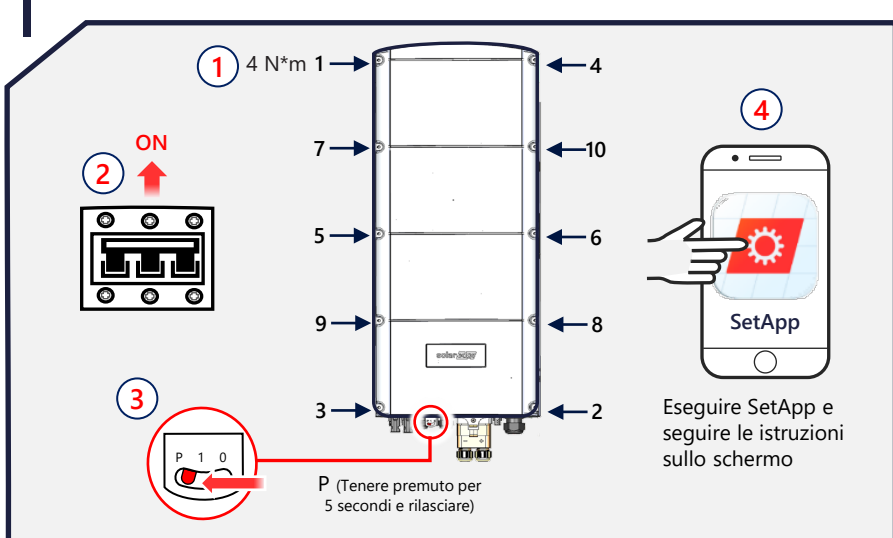
E Connessione di più inverter



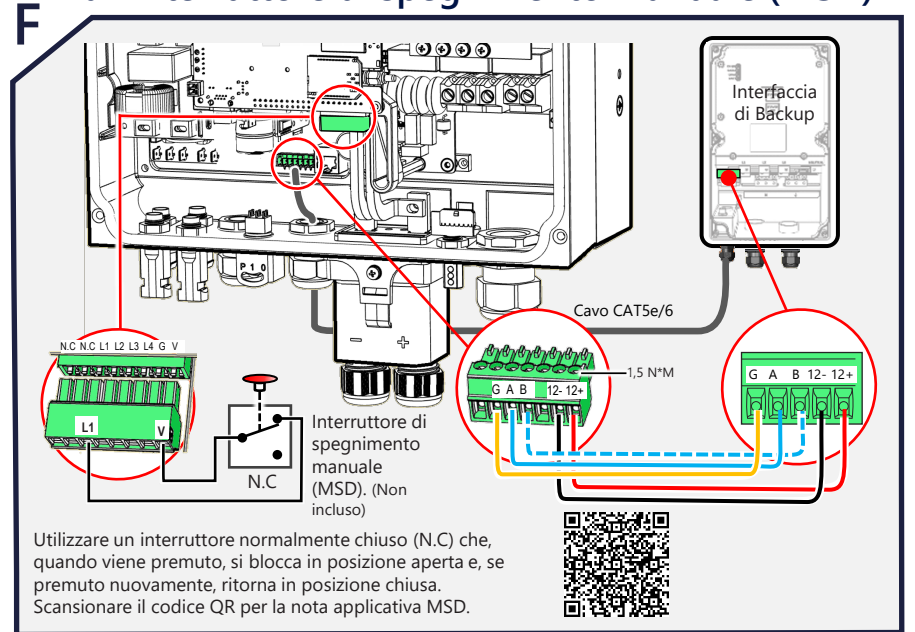
Connessione al contatore (Collegare il misuratore SOLO se:
 1. La BUI non è installata - 2. La configurazione del backup è impostata su "backup domestico parziale" - 3. Il contatore è installato per supportare inverter di produzione di terze parti)



I Messa in servizio dell'inverter

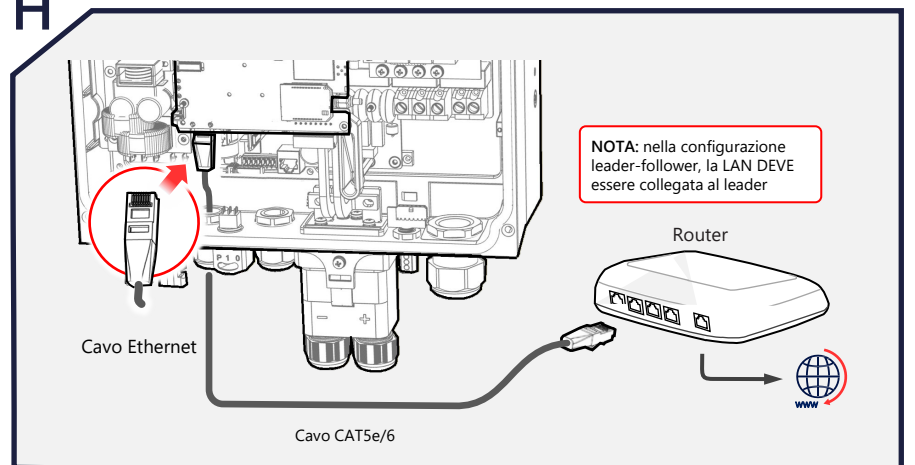


F Connessione all'interfaccia di backup (BUI) e all'interruttore di spegnimento manuale (MSD)



Utilizzare un interruttore normalmente chiuso (N.C) che, quando viene premuto, si blocca in posizione aperta e, se premuto nuovamente, ritorna in posizione chiusa. Scansionare il codice QR per la nota applicativa MSD.

H Connessione LAN



J Indicatori LED



Per lo stato remoto, le indicazioni di guasto e le performance di sistema consultare il Monitoraggio remoto su: <https://www.solaredge.com/products/pv-monitoring#/>