

# Třífázový měnič SolarEdge Home Hub

Stručný návod k instalaci v1.1

solar**edge**

[solaredge.com](http://solaredge.com)

SolarEdge Technologies GmbH, Werner-Eckert-Str. 6, 81829 Munich, Germany

Změny vyhrazeny bez předchozího upozornění.

© SolarEdge Technologies, Ltd.

Všechna práva vyhrazena. Únor 2024.

[Videonávod  
k vybalení a montáži](#)



[Videonávod  
k připojení](#)



[Datový list](#)



[Návod k instalaci](#)



## Co je v balení



## Nástroje a materiál



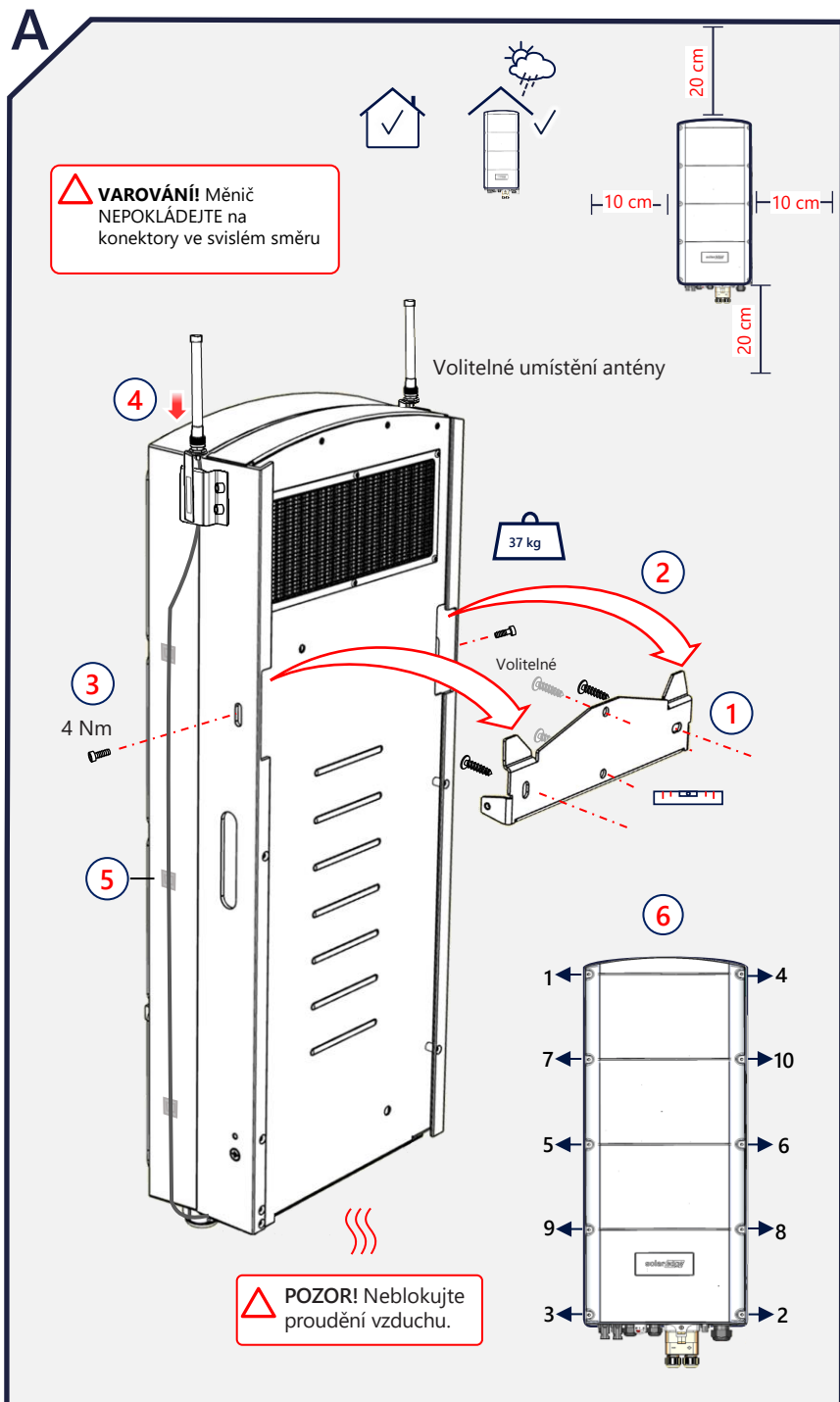
- VAROVÁNÍ!** Tento symbol označuje riziko. Nedodržení nebo nesprávné provedení tohoto postupu může způsobit zranění nebo smrt. Nepokračujte v provádění postupu, který následuje za varováním, dokud plně nepochopíte a nesplníte uvedené podmínky.
- VAROVÁNÍ!** Představuje riziko. Nedodržení nebo nesprávné provedení tohoto postupu může způsobit poškození nebo zničení produktu. Nepokračujte v provádění postupu, který následuje za upozorněním, dokud plně nepochopíte a nesplníte uvedené podmínky.

## Instalace zálohovacího systému

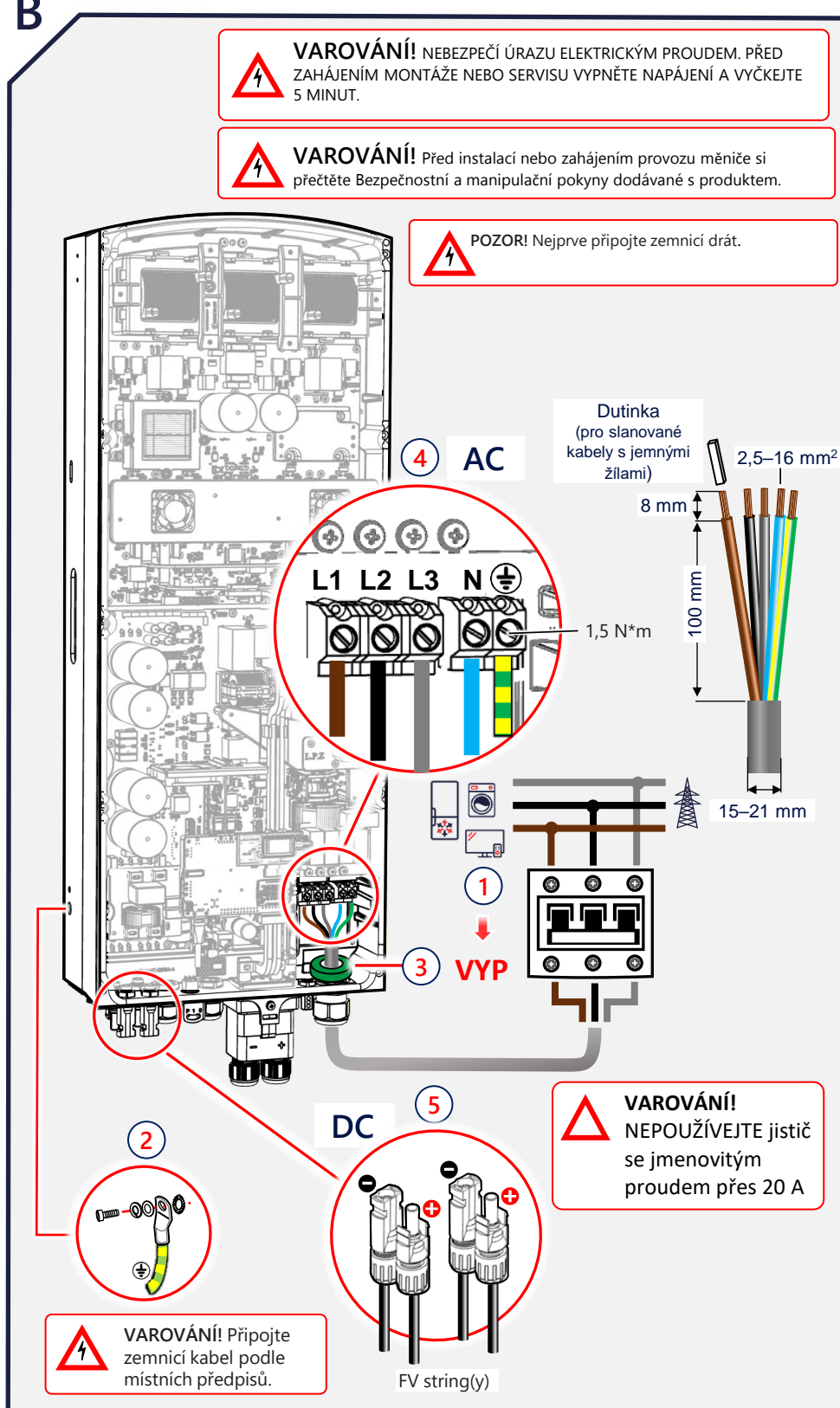
**DŮLEŽITÁ POZNÁMKA!** Při instalaci nebo upgradu zálohovacího systému:

1. Nejprve nainstalujte měnič.
2. Potom nainstalujte baterii.
3. Nakonec nainstalujte backup rozhraní (BUI), pokud se s ním počítá.

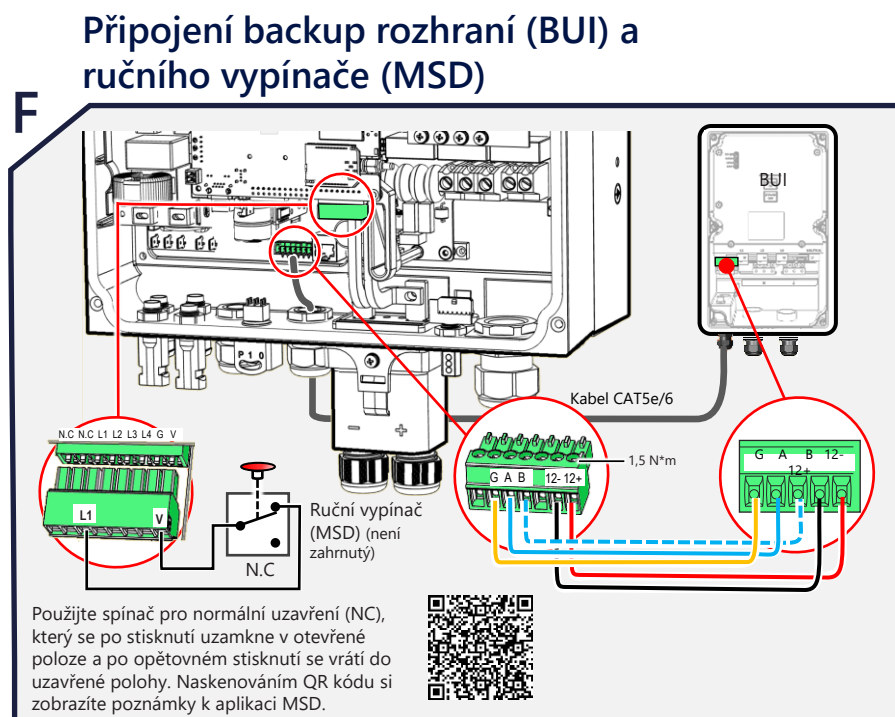
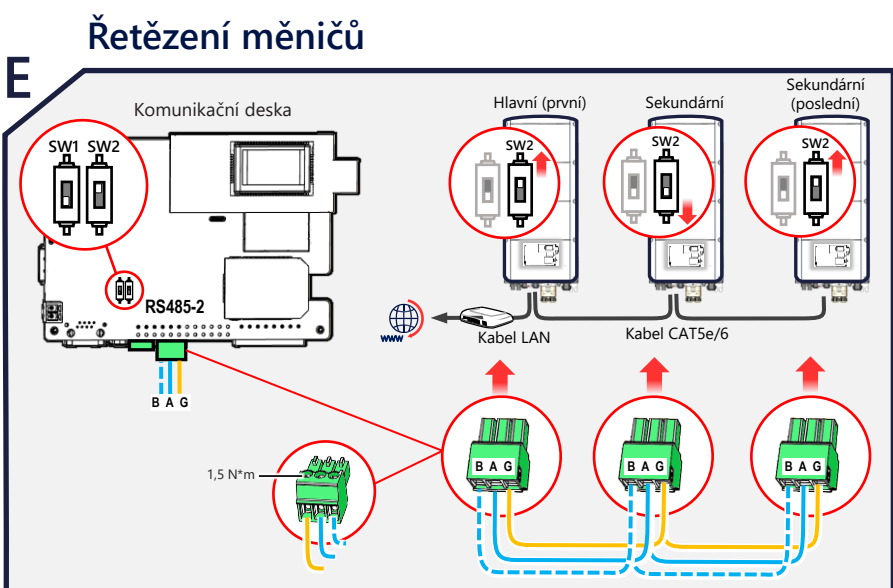
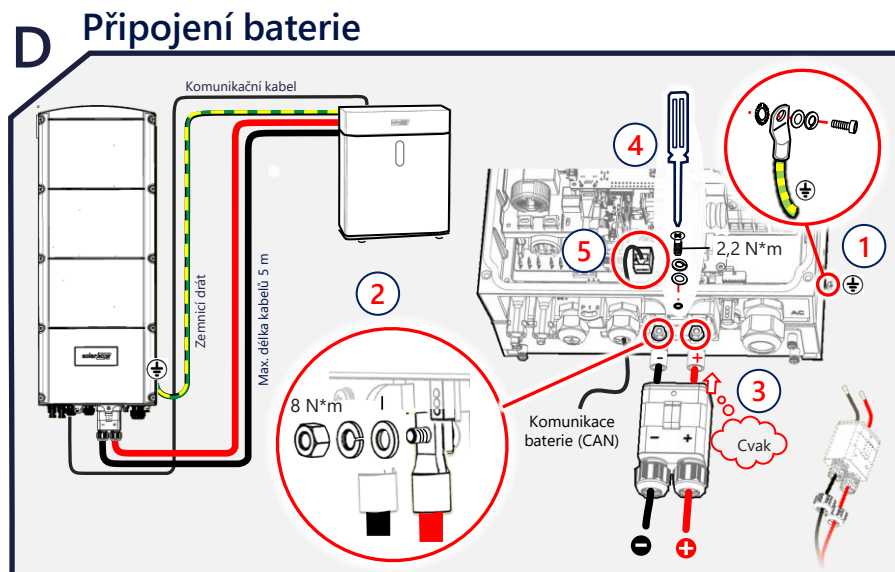
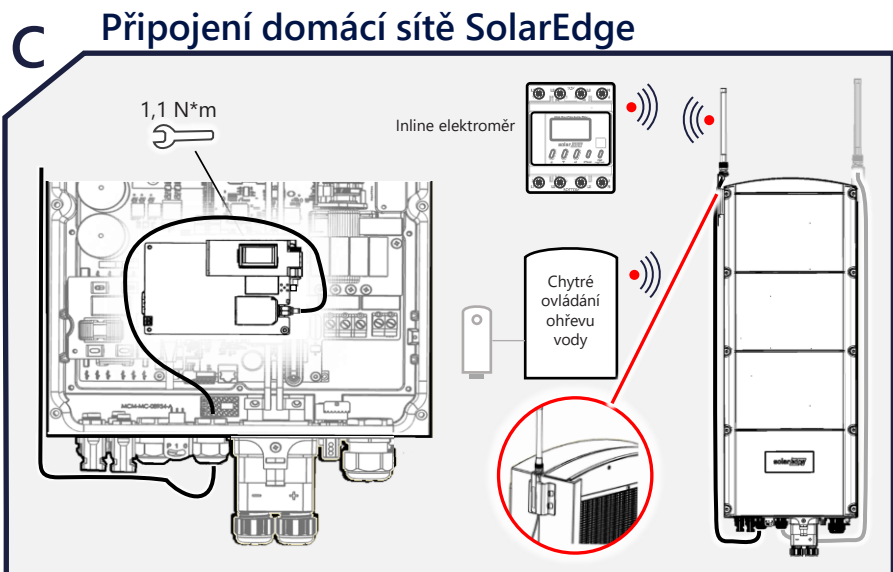
## Montáž



## Kabeláž



DŮLEŽITÉ! Zde zobrazené připojení k jednotkám a příslušenství je pouze informativní. Podrobné informace najdete v návodu ke konkrétnímu produktu.



**Připojení elektroměru** (Elektroměr připojte, POUZE pokud:  
1. není nainstalováno BUI - 2. Konfigurace zálohování je nastavena na Částečné zálohování domácnosti - 3. Elektroměr je nainstalován pro podporu výrobních měničů od externích dodavatelů)

