

SolarEdge Home Hub Växelriktare - Enfas

Snabbinstallationsguide för modeller i Europa
SEXXXH-RWMBNBF54

solaredge

solaredge.com

SolarEdge Technologies GmbH, Werner-Eckert-Str. 6, 81829 Munich, Germany
Kan ändras utan föregående meddelande.
© SolarEdge Technologies, Ltd.
Alla rättigheter förbehållna. Juli 2023. Rev 1.2

WARNING! För att undvika fara, läs SÄKERHETS- OCH HANTERINGSANVISNINGARNA som medföljer denna produkt eller se

https://www.solaredge.com/sites/default/files/se_handling_and_safety_instructions.pdf



Innan installation ska du läsa databladet som medföljer produkten eller använda länken: <https://knowledge-center.solaredge.com/sites/kc/files/se-home-hub-single-phase-inverter-datasheet-swe.pdf>



Detta ingår i paketet



Växelriktare



Väggmonterat fäste



Antenn till SolarEdge Home Network



VARNING!

Denna symbol anger en fara. Den indikerar ett förfarande som kan leda till personskada eller dödsfall om det inte efterlevs eller utförs korrekt. Fortsätt inte efter en varningsanvisning om de indikerade förhållandena inte förstås och följs helt.



FÖRSIKTIGHET! Anger en fara. Den kallar på uppmärksamheten till ett förfarande, som om det inte utförs korrekt eller följs, skulle kunna resultera i skada på eller förstörelse av produkten. Fortsätt inte efter en observationsanvisning om de indikerade förhållandena inte förstås och följs helt.

Verktyg och materiel



Borr



Penna



Vattenpass



MC4 crimpverktyg



Avbitartång



Hammare



Öppen 10mm momentnyckel



Momentnyckel med 4 mm insexbit



Sats med stjärnskruvmejsel/skruvmejsel med platt blad



Liten platt skruvmejsel (2 mm)



Monteringskravar och väggpluggar – max. M10

A Montage

1 Hål som tillval $\varnothing 9\text{mm}$

2 Tillval

3

4 4 N*m

5 4 N*m

6

7

VARNING! Anslut en jordkabel om det krävs enligt lokala bestämmelser.

FÖRSIKTIGHET! Ställ INTE växelriktaren vertikalt på kontaktarna

B Kabeldragning

Solcellssträng(ar)

2

1 Elnätet

L N GND

3 6 N*m

VARNING! FARA FÖR ELEKTRISKA STÖTAR. FRÄNKOPPLA STRÖMMEN INNAN INSTALLATION ELLER SERVICE

VARNING! Anslut jordledningen först

OBS! Använd en skyddsanordning enligt föreskrifter

VARNING! Se till att använda en skyddsanordning med en märkström på 28 A (50 A för SE8000H och senare). Anslut INTE en skyddsanordning med högre märkström än 50 A (80 A för SE8000H och senare).

Viktig anmärkning: Denna PV-sträng är endast tillgänglig för modellerna SE8000H och större

SolarEdge Home batteri 400 V

1-10 mm²

18 mm

60 mm

9-21 mm

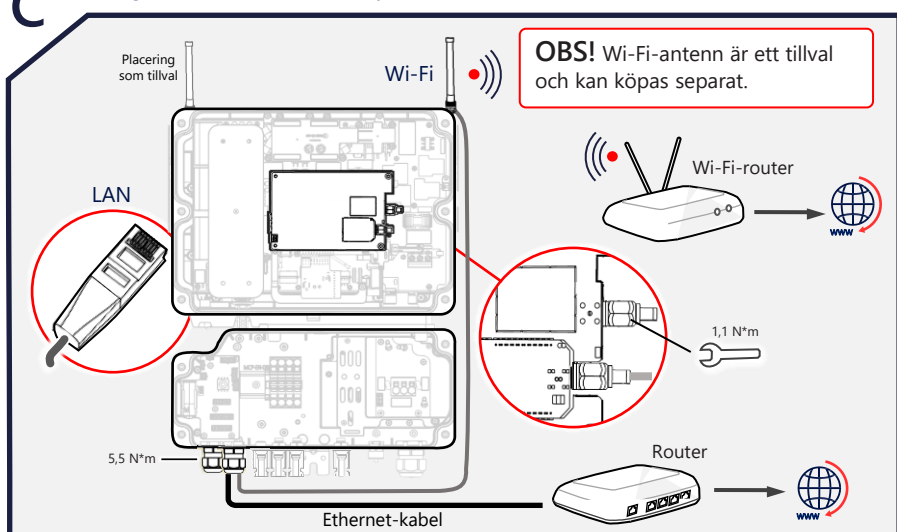


WARNING! Innan du installerar eller använder SolarEdge Home Batteri 400V, läs de säkerhets- och hanteringsanvisningar som medföljer batteriet.

VIKTIGT! Anslutningen till enheter och tillbehör som visas här är endast avsedda som referens. För detaljerad information, se den specifika produktguiden.

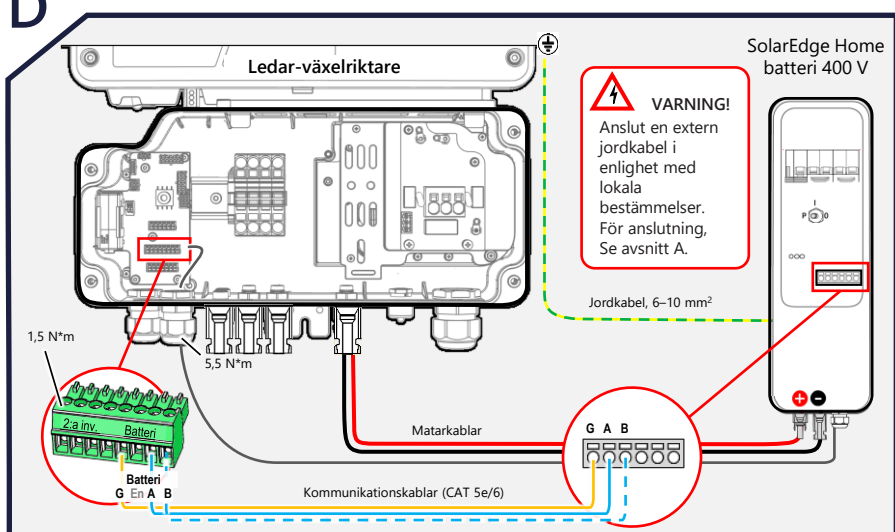
Anslutning till LAN eller Wi-Fi

I konfigurationen med ledare/följare **MÅSTE** LAN eller Wi-Fi kopplas till ledarväxelriktaren



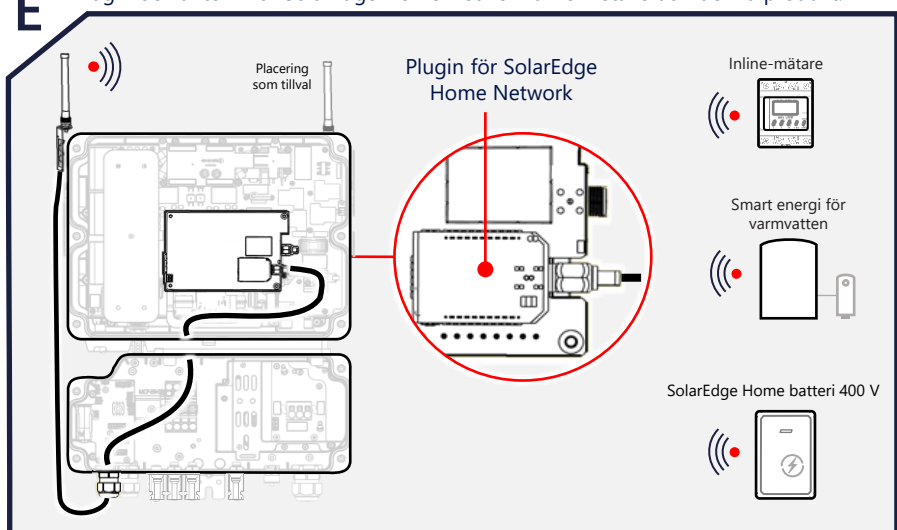
Ansluter till SolarEdge Home Batteri 400V

Alternativt kan du ansluta batterikommunikation trådlöst med hjälp av SolarEdge Home Network **VIKTIG!** Om trådbunden kommunikation används ska du ta bort plugin till SolarEdge Home Network innan du gör ledningsanslutningar. Återinstallera plugin-modulen efter driftsättning av växelriktaren.

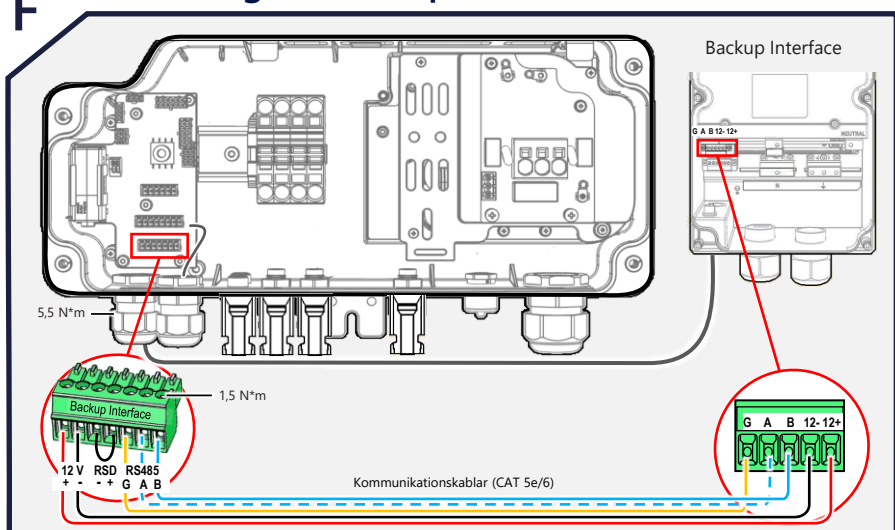


Anslutning till SolarEdge Home Network

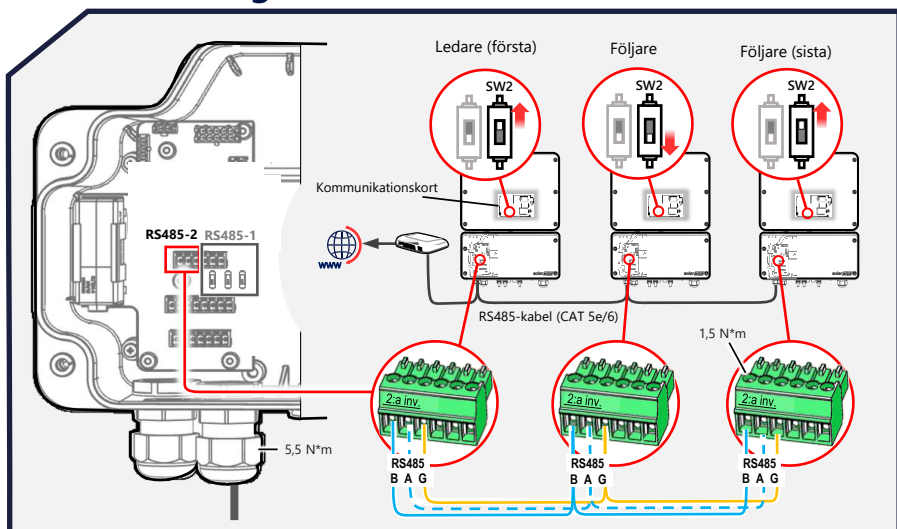
Plugin och antenn för SolarEdge Home Network är förinstallerad i denna produkt.



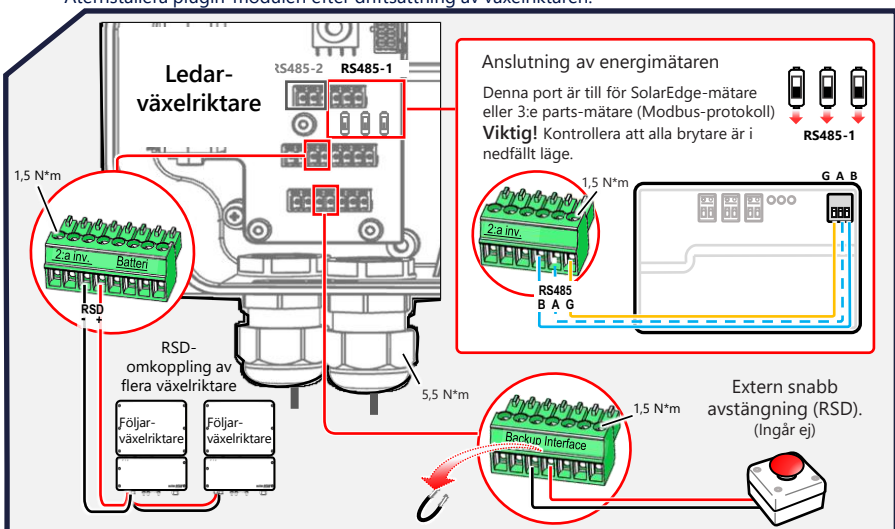
Anslutning till Backup Interface



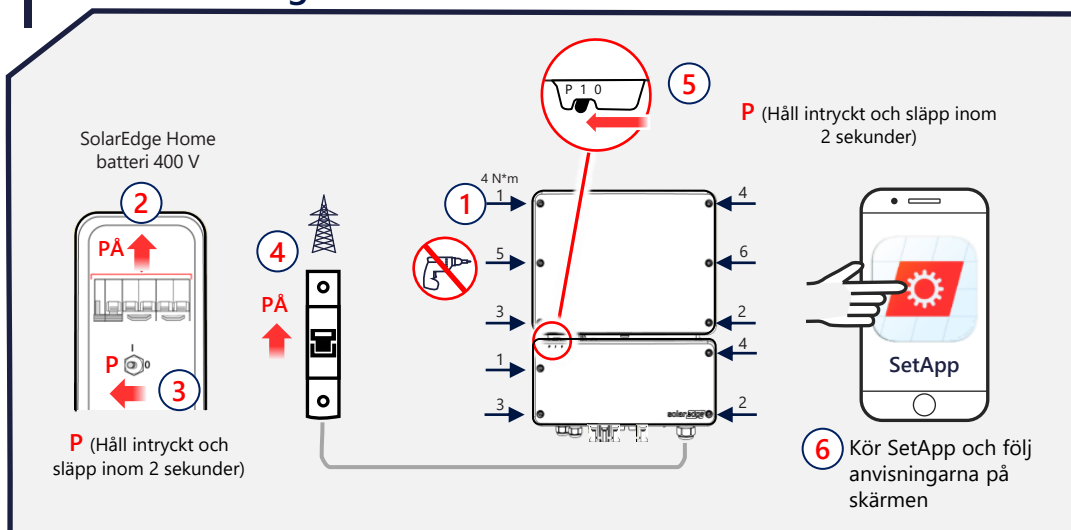
Anslutning av flera växelriktare



Anslutning av mätare och brytare för extern snabb avstängning (RSD)



Driftsättning av växelriktare



LED-indikatorer

- Röd: fel
- Grön: Energiproduktion,
- Blinkande grön: nätanslutning ok
- Blå: kommunikation ok

Fler indikationer anges här: <https://www.solaredge.com/leds>



För fjärrstatus, felindikationer och systemprestanda ska du se Fjärrövervakning på: <https://www.solaredge.com/products/pv-monitoring#/>

