

# SolarEdge

## Inversor monofásico

### SolarEdge Home Hub

Guia de Instalação Rápida  
para o Brasil, Modelos SExxxH-BRBMNBX14

solar**edge**



MAN-01-01067-1.0

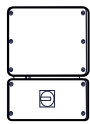
[solaredge.com.br](http://solaredge.com.br)

SolarEdge Brasil, Av. Brigadeiro Faria Lima, 1234, CJ45 46, São Paulo, SP, Brasil  
CNPJ: 33.165.735/0001-24  
Telefone: (11) 4118-6860  
e-mail: [infobrasil@solaredge.com](mailto:infobrasil@solaredge.com)

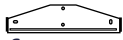
**AVISO!** Para evitar perigos, leia as INSTRUÇÕES DE MANUSEIO E SEGURANÇA fornecidas com este produto ou consulte: [https://knowledge-center.solaredge.com/sites/kc/files/se\\_handling\\_and\\_safety\\_instructions.pdf](https://knowledge-center.solaredge.com/sites/kc/files/se_handling_and_safety_instructions.pdf)



## Conteúdo do pacote



Inversor



Suporte para montagem na parede



Antena Wi-Fi SolarEdge

## Ferramentas e Materiais



Furadeira



Lápis



Nível



Crimpador MC4



Cortadores de fio



Martelo



Chave de torque com ponta Allen de 5 mm e 6 mm



Chave de torque com ponta Allen de 4 mm



Conjunto de chaves de fenda e phillips



Chave de fenda Torque Allen M5/M6/M8



Parafusos de montagem e buchas - mín 2



Chaves Allen M4, M5, M6



Voltímetro



Detector de tensão sem contato



Desencapador de fio



**AVISO!**

Denota um perigo. Chama a atenção para um procedimento que, se não for executado ou seguido corretamente, poderá resultar em lesão ou perda de vida. Não avance além de uma nota de aviso até que as condições indicadas sejam totalmente compreendidas e cumpridas.



**CUIDADO!**

Denota um perigo. Chama a atenção para um procedimento que, se não for executado ou seguido corretamente, poderá resultar em danos ou destruição do produto. Não avance além de um sinal de cuidado até que as condições indicadas sejam totalmente compreendidas e cumpridas.

**IMPORTANTE LER ESSE MANUAL COM ATENÇÃO E GUARDAR ESSA MANUAL PARA EVENTUAIS CONSULTAS**

"ATENÇÃO! necessita de dispositivo externo de proteção"

"ATENÇÃO! necessita de dispositivo de interrupção multipolar para desconexão dos condutores de corrente"

"ATENÇÃO! necessita de dispositivo de corrente residual (DR) externo, adequado para proteção contra choque elétrico, de acordo com a norma ABNT NBR 5410"

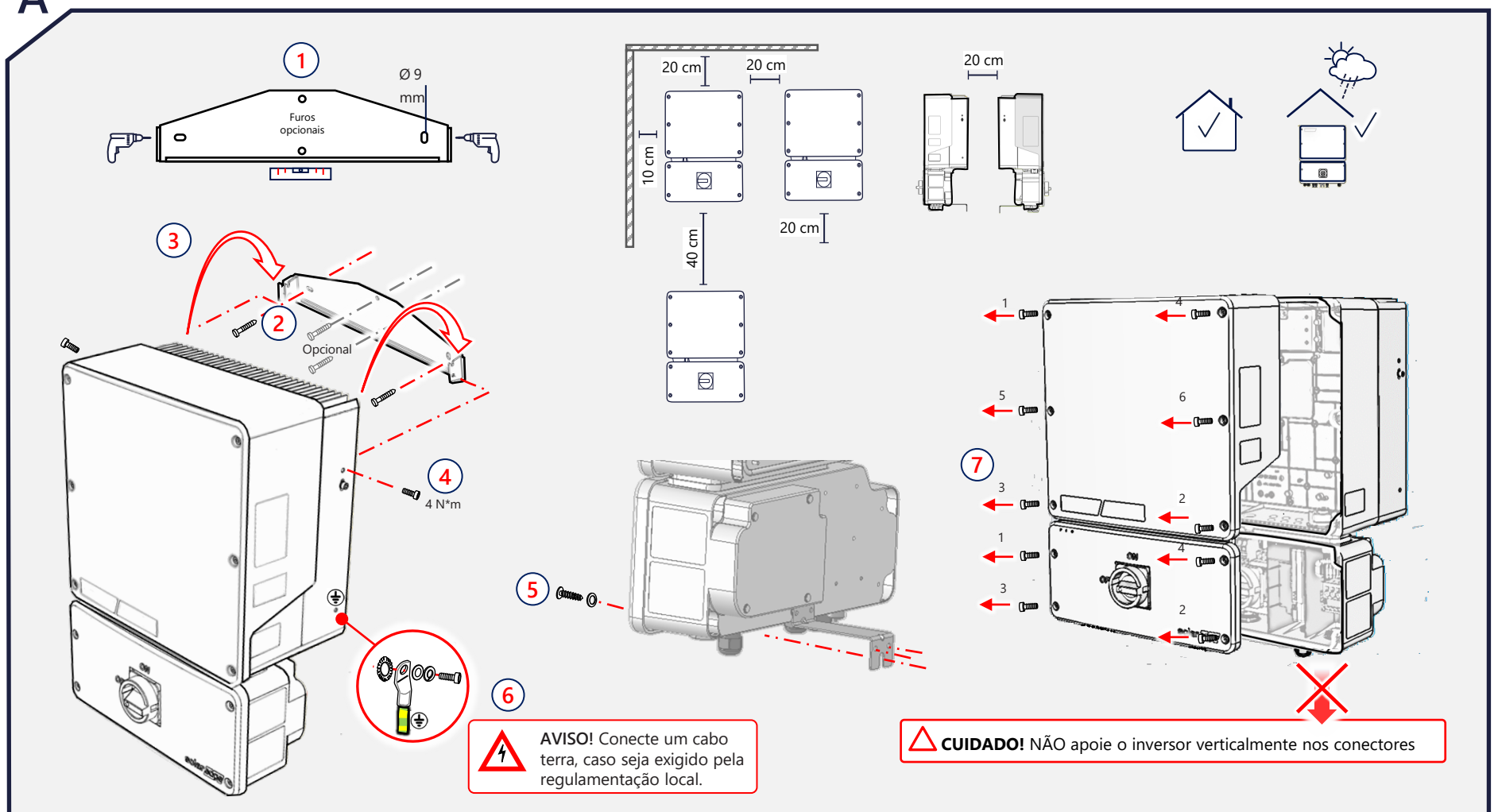
"ATENÇÃO! é expressamente recomendada a utilização de métodos, sistemas ou dispositivos de desligamento rápido no circuito c.c. que garantam a segurança em situações de combate à incêndio."

### RECURSO DE SEGURANÇA

Os inversores SolarEdge são para uso exclusivo com otimizadores de potência. Os otimizadores apresentam uma tensão segura até que o inversor seja ligado. Se os otimizadores não estiverem conectados ao inversor ou se o inversor estiver desligado, cada otimizador apresentará a tensão segura de 1V. Função conhecida como Desligamento rápido.

"ATENÇÃO! A instalação desse equipamento deve obedecer às normas técnicas vigentes para instalação elétrica fotovoltaica (NBR 16690) e gestão de riscos de incêndios em sistemas fotovoltaicos (IEC 63226)."

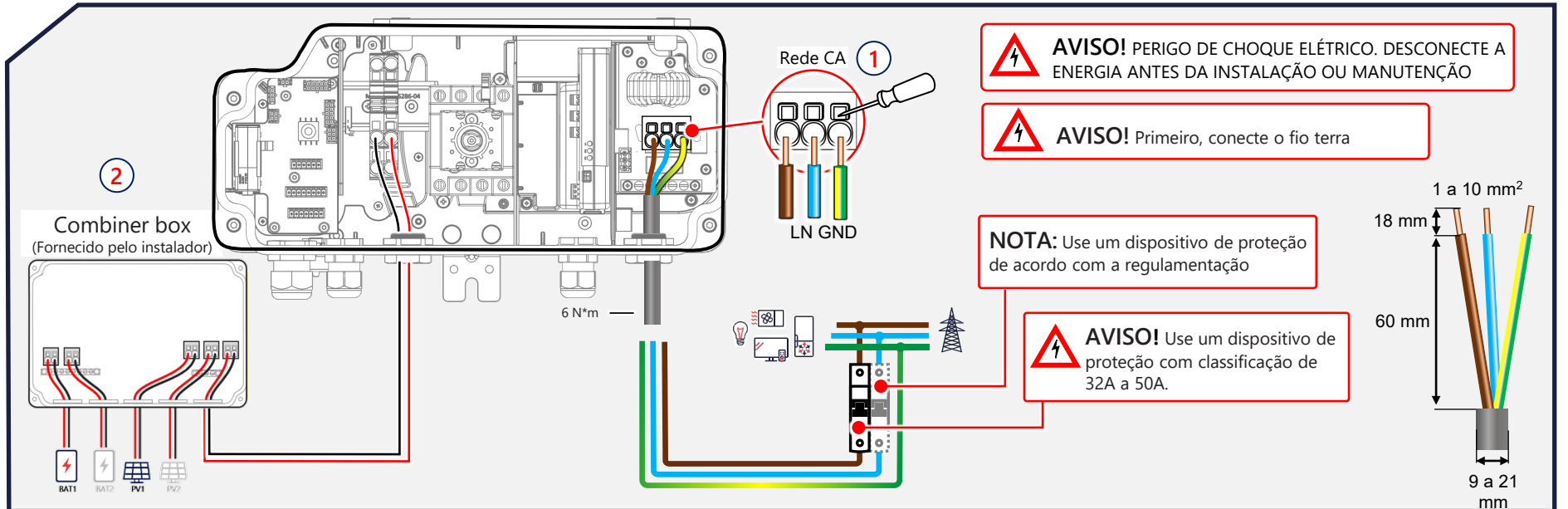
## A Montagem



**AVISO!** Antes de instalar ou operar a Bateria SolarEdge Home 400V, leia as instruções de segurança e manuseio fornecidas com a bateria.

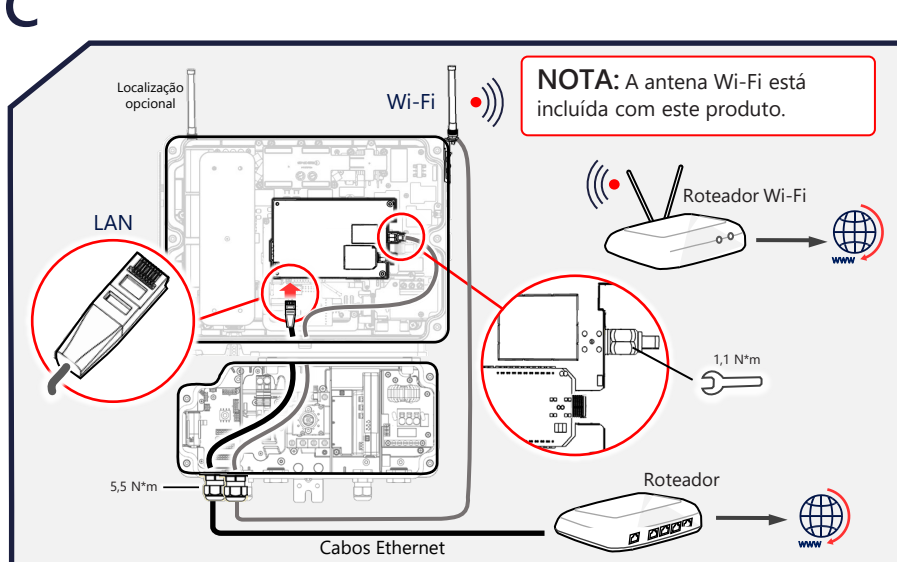
**IMPORTANTE!** A conexão com as unidades e acessórios mostrada aqui é apenas para referência. Para informações detalhadas, consulte o manual específico do produto.

## B Fiação

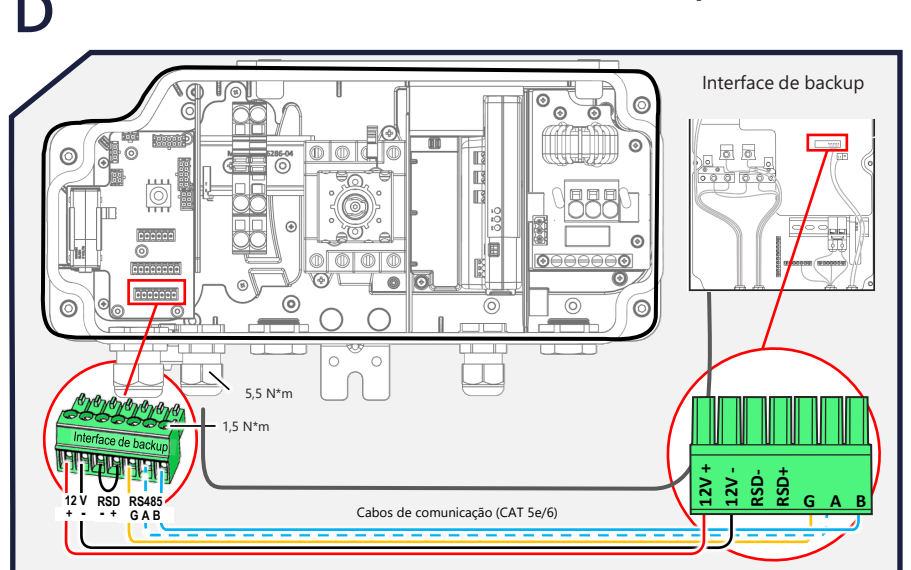


## C Conectando ao Wi-Fi

Na configuração Líder/Seguidor, LAN ou Wi-Fi DEVE se conectar ao inversor Líder

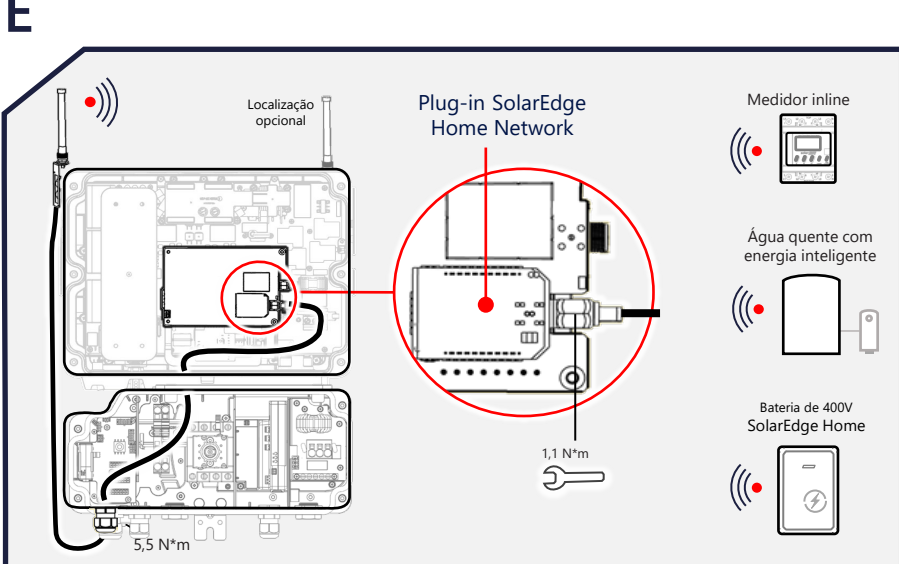


## D Conectando-se à interface de backup

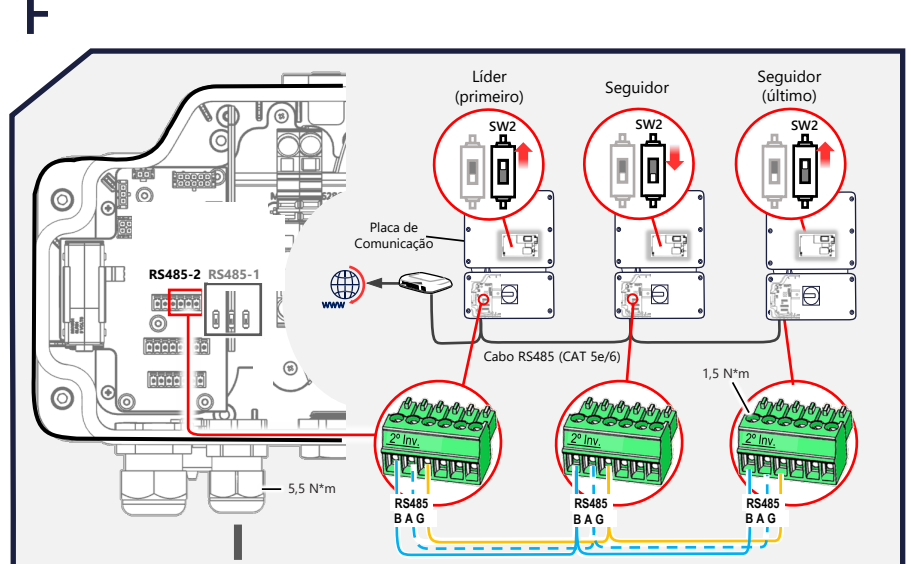


## E Conectando-se à SolarEdge Home Network

O plugin SolarEdge Home Network e a antena são opcionais



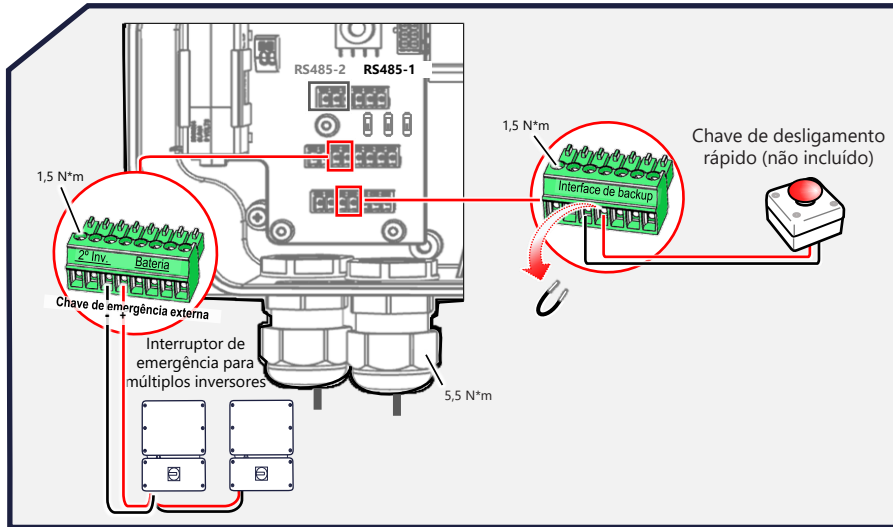
## F Conectando Vários Inversores



## Conectando a uma chave de desligamento rápido (RSD)

**IMPORTANTE!** Remova o plug-in SolarEdge Home Network antes de conectar os fios. Reinstale o plugin após comissionar o inversor.

G

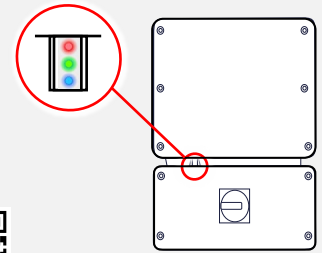


H

## Indicações LED

- Vermelho: falha
- Verde: produção de energia,
- Verde piscando: conexão à rede ok
- Azul: comunicação OK

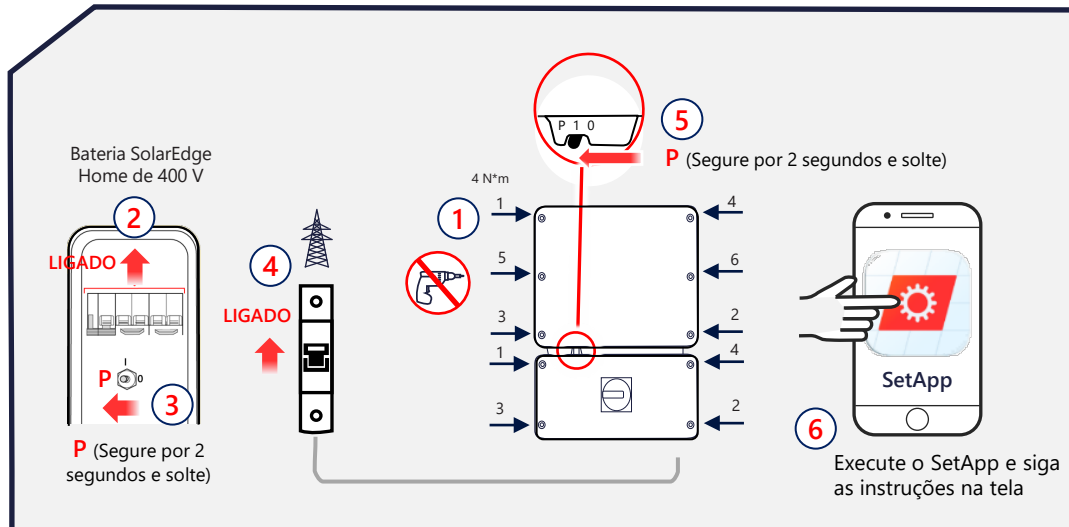
Para mais indicações consulte:  
<https://www.solaredge.com/leds>



Para status remoto, indicações de falhas e desempenho do sistema, consulte Monitoramento remoto em:  
<https://www.solaredge.com/products/pv-monitoring#/>



## Pré-comissionamento do inversor



# Especificações Técnicas

SE3680H / SE5000H / SE6000H / SE9200H<sup>(1)</sup>

Aplicável a inversores com part number	SExxxxH-BRBMNBX14				
	SE3680H	SE5000H	SE6000H	SE9200H	
<b>SAÍDA – REDE CA</b>					
Potência Nominal de Saída CA	3680	5000	6000	9200	VA
Potência Máxima de Saída CA	3680	5000	6000	9200	VA
Tensão de saída CA (Nominal)	220				Vca
Faixa de Tensão de Saída CA	184 – 264,5				Vca
Faixa de frequência CA (nominal)	60 ± 5				Hz
Corrente Máxima de Saída	16	23	27,5	42	A
Distorção Harmônica Total (THD)	<3				%
Fator de potência	1, ajustável -0,9 a 0,9				
Monitoramento da rede, proteção contra ilhamento, Parâmetros de rede ajustáveis	Sim				
Carga da bateria pela rede CA (se permitido)	Sim				
Consumo noturno típico de energia	<2,5				W
<b>SAÍDA – BACKUP AC <sup>(2)</sup></b>					
Potência Nominal CA na operação de backup	6000			9200	VA
Potência Máxima CA na operação de backup	6000			9200	VA
Tensão de saída CA (Nominal)	220				Vca
Faixa de Tensão de Saída CA	184 – 264,5				Vca
Frequência CA	60 ± 5				Hz
Corrente máxima de saída contínua na operação de backup <sup>(3)</sup>	27.5			42	A
<b>ENTRADA – CC (FV E BATERIA)</b>					
Sem transformado, polos não aterrados	Sim				
Tensão máxima de entrada	480				Vcc
Tensão nominal de entrada DC	380				Vcc
Proteção contra inversão polaridade	Sim				
Deteção de falha de isolamento à terra	Sensibilidade de 600kΩ				
Potência máxima CC FV	7360	10000	12000	18400	Wp
Corrente máxima de entrada	10	13.5	16	24.5	Acc
Eficiência Máxima do Inversor	99,2				%
Eficiência Ponderada Europeia	98,8	99			%
Desconexão de 2 pólos	Sim				
<b>ARMAZENAMENTO DE BATERIA</b>					
Modelo suportados de bateria	Bateria residencial SolarEdge Home 400V				
Número de baterias por inversor	Até 3				
Potência Contínua fornecida	5000W por bateria <sup>(4)</sup>				
<b>FUNÇÕES DE ENERGIA INTELIGENTE</b>					
Medidor de Energia	Integrado <sup>(5)</sup>				
Backup e Armazenamento da bateria	Com Interface Backup (adquirida separadamente) para entrada até 100A; até 3 inversores				
<b>CARACTERÍSTICAS ADICIONAIS</b>					
Interfaces de comunicação suportadas	RS485,Ethernet,Wi-fi com antena integrada, GSM (opcional),SolarEdge Home Network				
Unidade integrada de conexão CA, CC e comunicação	Sim				
Comissionamento do inversor	Integrado				
<b>CONFORMIDADE ÀS NORMAS</b>					
Segurança	IEC-62109				
Padrões de Conexão com a rede	IEC61727, IEC62116:2008, ABNT NBR 16149:2013, ABNT NBR 16150:2013, ABNT NBR 62116:2012				
Emissões	IEC61000-6-2, IEC61000-6-3, IEC61000-3-11, IEC61000-3-12				
<b>ESPECIFICAÇÕES DE INSTALAÇÃO</b>					
Tipo de entrada cabos CC e CA	Entrada para conduítes				
Tamanho do conduíte CC e CA / seção transversal do cabo	Máximo de 32 mm / 1 - 16 mm <sup>2</sup>				
Dimensões incluindo a unidade de conexão (A x L x P)	459x 370 x 154		535x 370 x 185		mm
Peso com unidade de conexão	12		19.6		kg
Entradas para Comunicação via prensa cabo	2				
Entrada para TC via prensa cabo	1				
Nível de ruído	<25		<50		dBA
Resfriamento	Convecção natural				
Faixa de temperatura operacional	-40 a +60				°C
Classificação de proteção	IP65 – ambientes externos e internos				

(1) Estas especificações se aplicam a inversores com part number SExxxxH-BRBMNBX14 e número de modelo da unidade de conexão DCD-1PH-AU-PxH-Fx.

(2) Não projetado para aplicações isoladas e requer energia CA para o comissionamento.

(3) Uma fonte de corrente externa com valor maior pode ser usada; o inversor limitará sua corrente de entrada aos valores indicados.

(4) A potência contínua de descarga é limitada à potência CA nominal do inversor para aplicações on-grid e de backup.

(5) Para medição de consumo, os transformadores de corrente (TCs) devem ser adquiridos separadamente: modelos SECT-SPL-100A-A ou SECT-SPL-250A-A.