

För uppdateringar, kontrollera:



MAN-01-01035-1.1

### Kontaktinformation Support

Om det skulle uppstå tekniska problem med din SolarEdge-produkt är du välkommen att kontakta oss:

<https://www.solaredge.com/service/support>

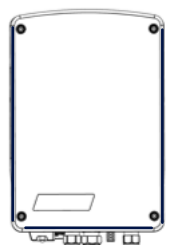
© SolarEdge Technologies, Ltd.

Alla rättigheter förbehållna.

Version: 1.0, juni 2023

Kan ändras utan föregående meddelande.

## Detta ingår i paketet



Varmvattenstyrning



Antenn



Monteringsfäste



Låsskruvar för monteringsfäste

## Verktyg som behövs



Borr



Penna



3 stycken  
Monteringskruvar  
och väggpluggar



Stjärmskruvmejsel



Spårskruvmejsel



Vattenpass

## Säkerhets- och hanteringsinstruktioner

- Läs hela detta dokument innan du installerar eller använder varmvattenstyrning. Om du inte följer anvisningarna eller respekterar varningarna i detta dokument finns risk för elstötar, allvarlig skada eller dödsfall. Dessutom kan varmvattenstyrning och annan egendom skadas och garantin kan upphöra att gälla.
- Kasta inte detta dokument! Efter installationen ska den förvaras i närheten av varmvattenstyrningen för framtida referens!
- Innan du använder varmvattenstyrningen och växelriktaren ska du se till att de är ordentligt jordade. Varmvattenstyrningen måste anslutas till ett jordat, metalliskt, permanent kabelsystem, eller så måste en ledare för anläggningsjordning dras tillsammans med kabeln och anslutas till utrustningens jordningsterminal eller ledning.
- Att öppna varmvattenstyrningen för reparation eller testning med påslagen energi får endast utföras av kvalificerad servicepersonal som är bekant med varmvattenstyrningen.

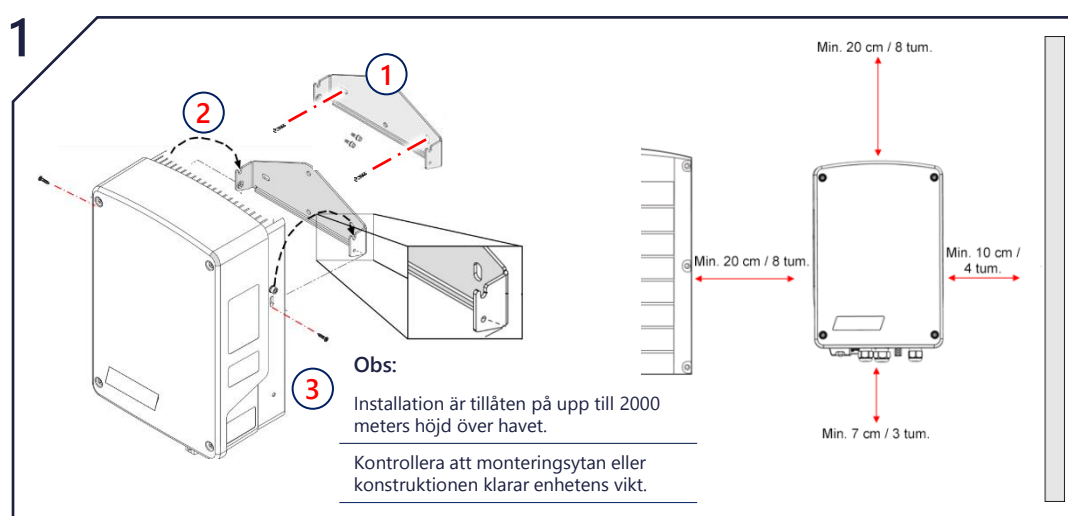
## Säkerhet vid installation av varmvattenstyrning



**OBSERVERA!**

- För att undvika skador på elektrisk utrustning, anslut endast rent resistiva belastningar/enheter till SolarEdge Home Varmvattenstyrning.
- Den här produkten måste användas i enlighet med de specificerade specifikationerna som beskrivs i det senaste databladet med tekniska specifikationer. Denna produkt måste användas med elpatron som har en termostat som stänger av strömmen när önskad temperatur har uppnåtts.
- Konfigurera produkten så att den anslutna belastningen inte slås på eller av oftare än vad som anges av tillverkaren.
- Anslut inte belastningar som kräver kontinuerlig strömförsörjning (t.ex. kylskåp, frys).
- Använd inte produkten om den är skadad eller inte fungerar.
- Anslut aldrig apparater som kan orsaka skador eller brand om de slås på oavsiktligt (t.ex. ett strykjärn).
- Låt inte produkten komma i kontakt med vatten eller andra vätskor.
- Den bifogade dokumentationen är en del av denna produkt. Förvara dokumentationen på ett lämpligt ställe för framtida referens och följ alla instruktioner som finns i den.

## Montering och avstånd



## Enheter som stöds

Energimätare med Modbus-anslutning

<https://www.solaredge.com/sites/default/files/se-energy-meter-with-modbus-quick-installation-guide.pdf>

Inline energimätare

<https://www.solaredge.com/sites/default/files/se-inline-energy-meter-qig.pdf>

SolarEdge Home Network-plugin

<https://knowledge-center.solaredge.com/sites/kc/files/se-energynet-plugin-installation-guide-swe.pdf>

Alternativt kan en temperatursensor användas för att visa vattentemperaturen (köps separat). En PT100-sensor från tredje part kan också användas.

[https://www.solaredge.com/sites/default/files/se-temperature\\_sensor\\_installation\\_guide.pdf](https://www.solaredge.com/sites/default/files/se-temperature_sensor_installation_guide.pdf)

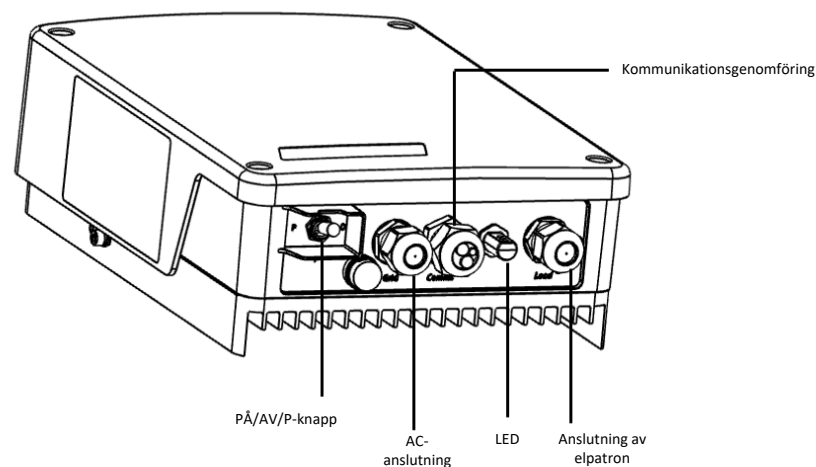
Applikationsmeddelande

<https://www.solaredge.com/sites/default/files/se-smart-energy-configurations-and-operations-application-note-row.pdf>



- ⚠ VARNING!**  
Denna symbol på produkten eller i den medföljande dokumentationen anger en fara. Den kallar på uppmärksamheten till ett förfarande, som om det inte utförs korrekt eller följs, skulle kunna resultera i personskada eller dödsfall. Fortsätt inte efter en varningsanvisning om de indikerade förhållandena inte förstås och följs helt.
- ⚠ FÖRSIKTIGHET!**  
Anger en fara. Den kallar på uppmärksamheten till ett förfarande, som om det inte utförs korrekt eller följs, skulle kunna resultera i skada på eller förstörelse av produkten. Fortsätt inte efter en observationsanvisning om de indikerade förhållandena inte förstås och följs helt.
- ⚡ FAR!**  
Innan du öppnar locken och ansluter elnätet ska du se till att huvudströmbrytaren och växelriktarna är avstängda.

## Gränssnitt för varmvattenstyrning

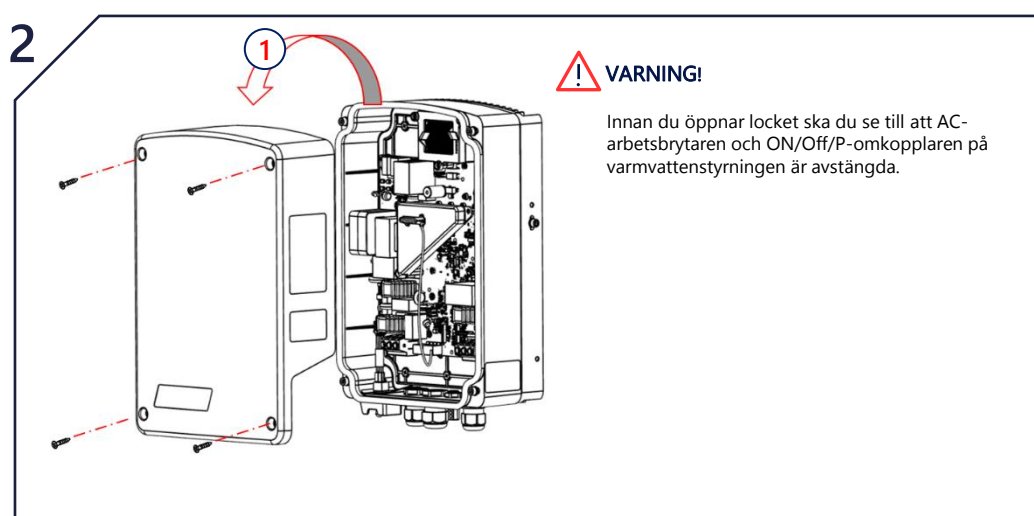


**ON/OFF/P-omkopplare: ON (1) – på, OFF (0) – av, P – utför** följande funktioner:

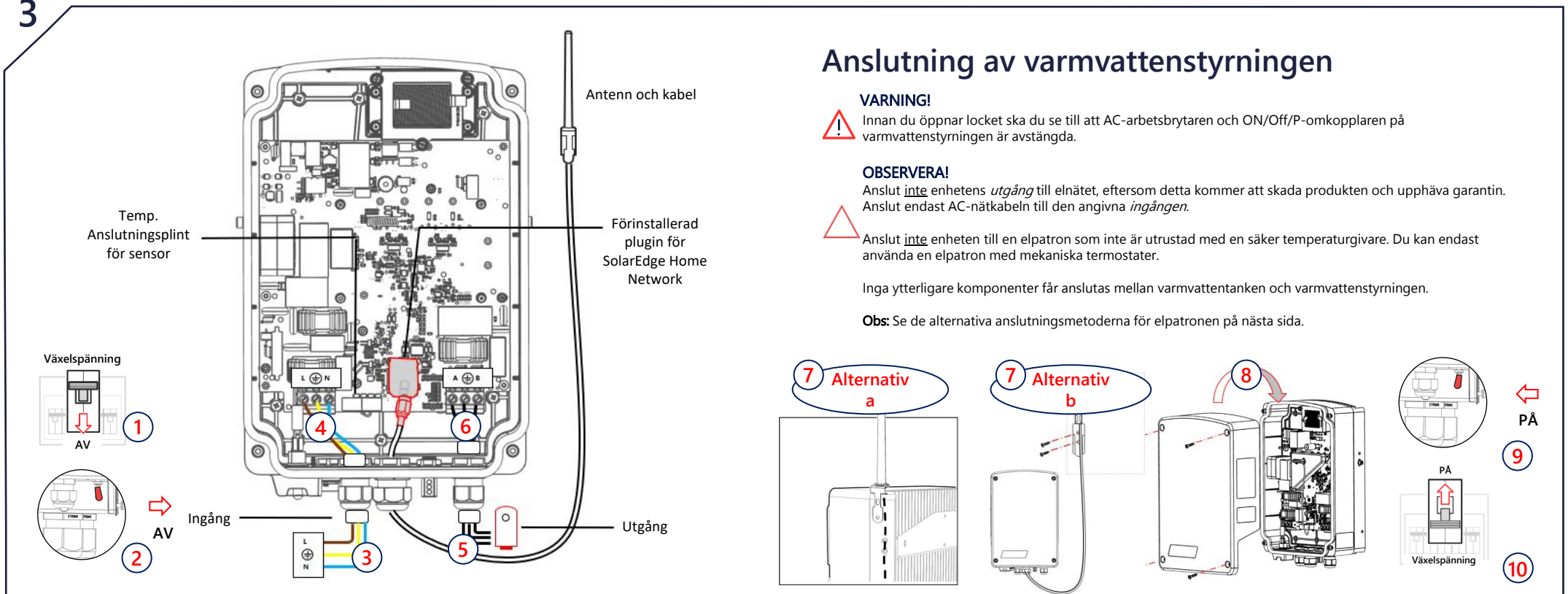
- För omkopplaren till **P** under < 3 s: Läget Boost på/av.
- För omkopplaren till **P** i > 10 s: Fabriksåterställning – kopplar bort enheten från växelriktaren. Efter återställning krävs associering med växelriktaren.

**LED** – se nästa sida.

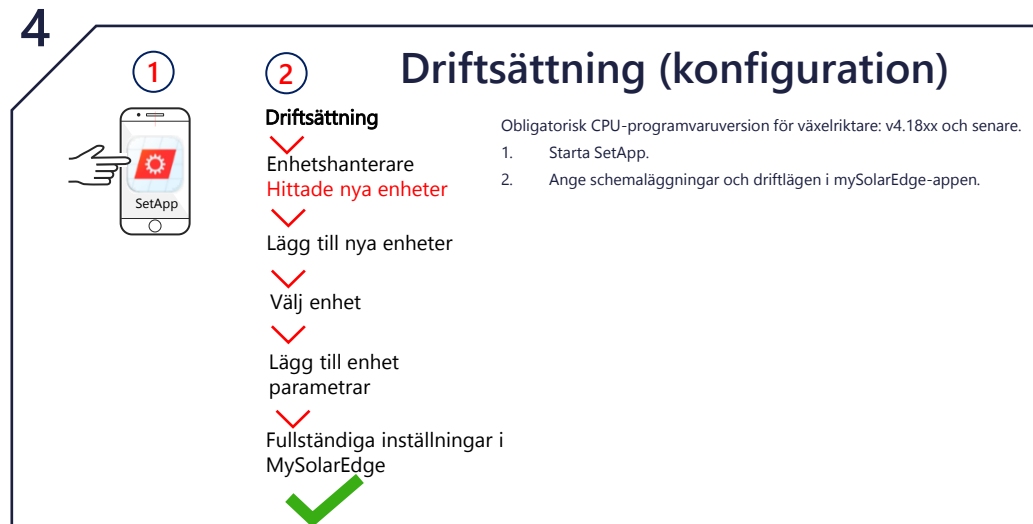
## Borttagning av lock



3

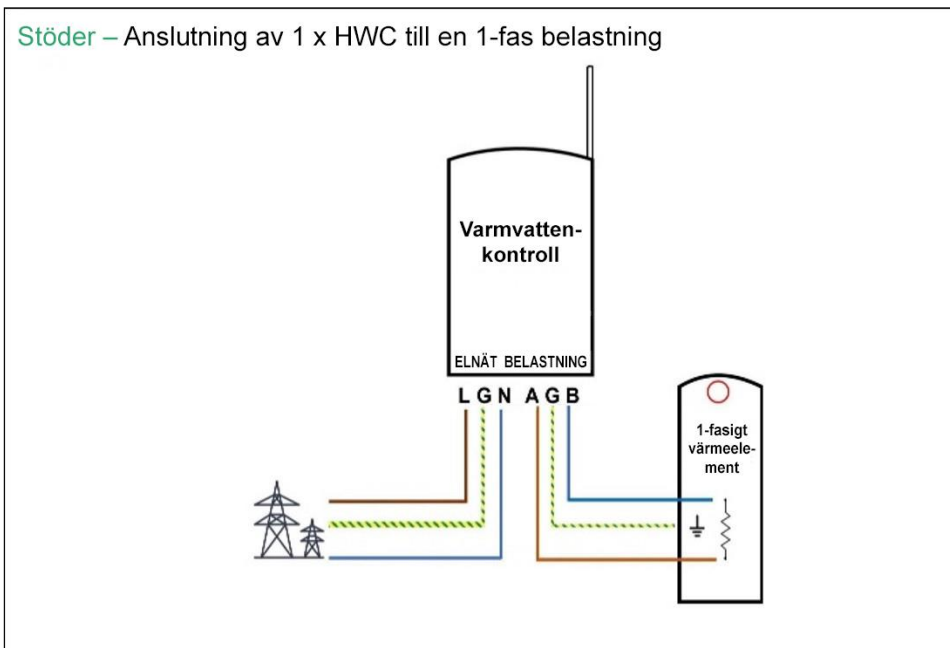


4

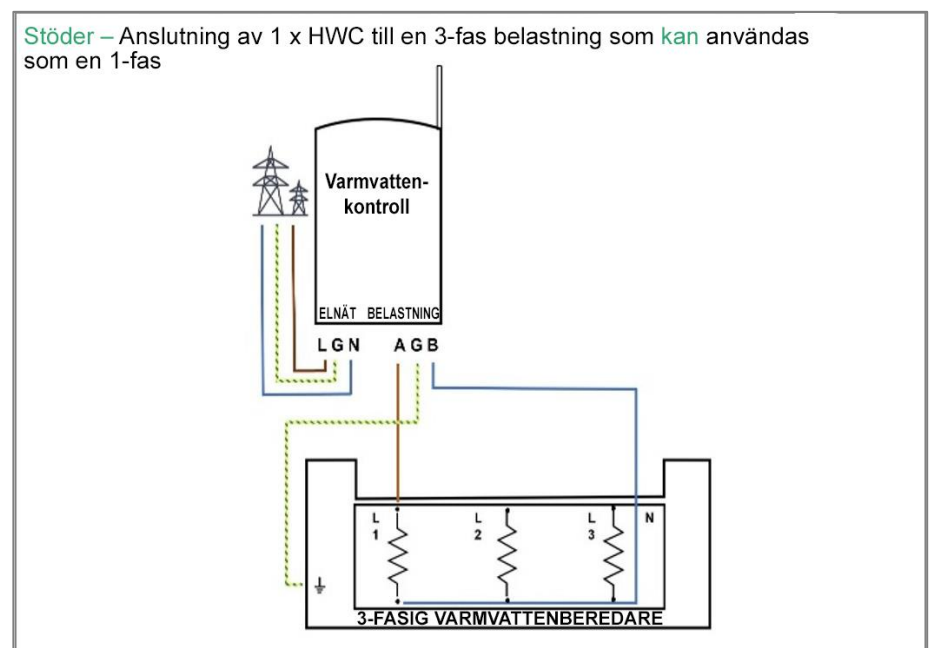


## Anslutningar som stöds

Stöder – Anslutning av 1 x HWC till en 1-fas belastning



Stöder – Anslutning av 1 x HWC till en 3-fas belastning som kan användas som en 1-fas



## LED-indikatorer

### Alla LED



- PÅ**
- Starta/återställ
- AV**
- Ej strömsatt

### Effekt



- PÅ**
- Levererar energi till elpatronen
  - Under Uppstart/Återställning
- AV**
- Ej strömsatt
- Flimrande**
- Ingen ström levereras till elpatronen

### Kommunikation

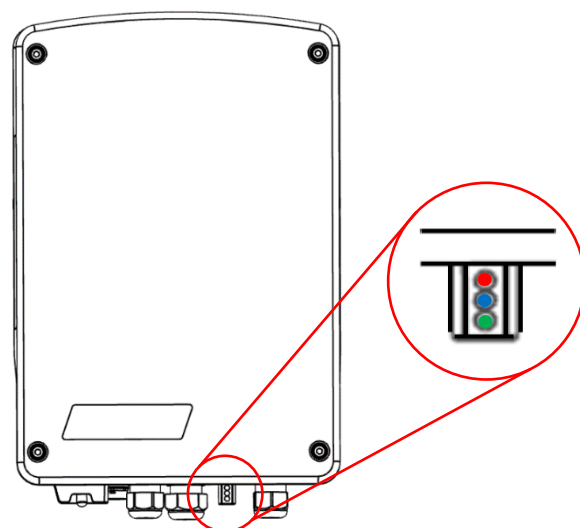


- PÅ**
- Ansluten till Home Network
  - Starta/återställ
- Blinkar**
- Skanning av nätverk eller anslutning till Home Network har förlorats
- Blinkar i 30 sekunder**
- Fick begäran om identifikation

### Fel



- PÅ**
- Fel
  - Under Uppstart/Återställning
- AV**
- Inga fel



Obs! Flimrar: 100 mS PÅ, 5 s AV