

Za posodobitve preverite:



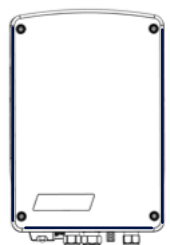
MAN-01-01035-1.1

Informacije za podporo

V primeru tehničnih težav z izdelki SolarEdge stopite z nami v stik na:
<https://www.solaredge.com/service/support>

© SolarEdge Technologies, Ltd.
Vse pravice pridržane.
Različica: 1.0, junij 2023
Predmet sprememb brez obvestila.

Kaj je v paketu



Regulator tople vode



Antena



Montažni okvir



Zaklepni vijaki za montažni okvir

Potrebna orodja



Vrtalnik



Izvijalč Phillips



Svinčnik



Ploščati izvijač



X 3
Montažni vijaki in stenski vložki



Vodna tehtnica

Navodila za varnost in ravnanje

- Pred namestitvijo ali uporabo regulatorja tople vode preberite celoten dokument. Če tega ne storite ali če ne upoštevate katerega koli od navodil ali opozoril v tem dokumentu, lahko pride do električnega udara, resne poškodbe ali smrti ali lahko poškodujete varnostni vmesnik in drugo lastnino, lahko pa tudi razveljavite garancijo.
- Ne zavrzite tega dokumenta! Po namestitvi ga shranite v bližini naprave za prihodnjo uporabo!
- Pred uporabo varnostnega vmesnika in inverterja se prepričajte, da sta pravilno ozemljena. Regulator tople vode mora biti povezan z ozemljenim, kovinskim trajnim sistemom ožičenja ali pa mora biti ozemljitveni vodnik opreme napeljan z vodniki tokokroga in priključen na ozemljitveno sponko ali vodnik opreme.
- Odpiranje regulatorja tople vode in popravilo ali testiranje pod napajanjem sme izvajati samo usposobljeno servisno osebje, ki je seznanjeno z regulatorjem tople vode.

Varna namestitev regulatorja tople vode

PREVIDNO!

- Da bi se izognili poškodbam električne opreme, na regulator tople vode SolarEdge Home priključite samo **čisto uporabno** porabnike/naprave.
- Ta izdelek mora delovati v skladu z določenimi operativnimi specifikacijami, kot je opisano v najnovjšem podatkovnem listu s tehničnimi specifikacijami. Ta izdelek je potrebno uporabljati s potopnimi grelci, ki vsebujejo termostat, ki izklopi napajanje, ko se doseže zahtevana temperatura.
- Izdelek konfigurirajte tako, da se priključeno breme ne vklaplja ali izklaplja pogosteje, kot je določil proizvajalec bremena.
- Ne priključujte bremen, ki zahtevajo neprekinjeno napajanje (npr. hladilnik, zamrzovalnik).
- Izdelka ne uporabljajte, če je poškodovan ali ne deluje pravilno.
- Nikoli ne priključujte bremen, ki lahko povzročijo poškodbe ali požar, če so nenamerno vklopljena (npr. likalnik).
- Izdelek ne sme priti v stik z vodo ali drugimi tekočinami.
- Priložena dokumentacija je sestavni del tega izdelka. Dokumentacijo hranite na primernem mestu za poznejšo uporabo in upoštevajte vsa navodila, ki jih vsebuje.

Opomba: priporočljivo je, da med kable za izmenični tok, ki prihajajo iz električnega omrežja, in kable za izmenični tok, ki gredo do potopnega grelca, namestite 2-polno magnetno termično stikalo.

Podporne naprave

Merilnik (števec) energije s povezavo Modbus

<https://www.solaredge.com/sites/default/files/se-energy-meter-with-modbus-quick-installation-guide.pdf>

Inline merilnik energije (števec)

<https://www.solaredge.com/sites/default/files/se-inline-energy-meter-qig.pdf>

Vtičnik za omrežje SolarEdge Home Network

<https://knowledge-center.solaredge.com/sites/kc/files/se-energynet-plugin-installation-guide-sl.pdf>

Po želji se lahko uporabi temperaturno tipalo za prikaz temperature vode (nabavi se posebej). Lahko se uporabi tudi senzor P100 drugega proizvajalca.

<https://www.solaredge.com/sites/default/files/se-temperature-sensor-installation-guide.pdf>

Opombe o uporabi

<https://www.solaredge.com/sites/default/files/se-smart-energy-configurations-and-operations-application-note-row.pdf>

OPOZORILA!



Ta simbol na izdelku ali v spremni dokumentaciji označuje nevarnost. Opozarja na postopek, ki lahko povzroči telesne poškodbe ali izgubo življenja, če ga ne izvajate pravilno ali ga ne upoštevate. Po prikazu opozorila ne nadaljujte z uporabo, dokler niso navedeni pogoji povsem razumljeni in izpolnjeni.



PREVIDNO!

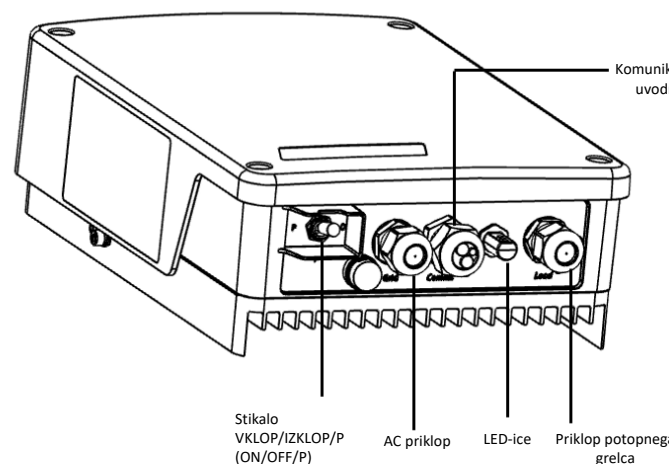
Označuje nevarnost. Opozarja na postopek, ki lahko ob nepravilni izvedbi ali neupoštevanju navodil, povzroči poškodbe ali uničenje izdelka. Po prikazu znaka opozorila ne nadaljujte z uporabo, dokler niso navedeni pogoji povsem razumljeni in izpolnjeni.



NEVARNOST!

Preden odprete pokrove in priključite omrežje, se prepričajte, da so glavni instalacijski odklopniki in inverterji izklopljeni (OFF).

Vmesniki regulatorja tople vode

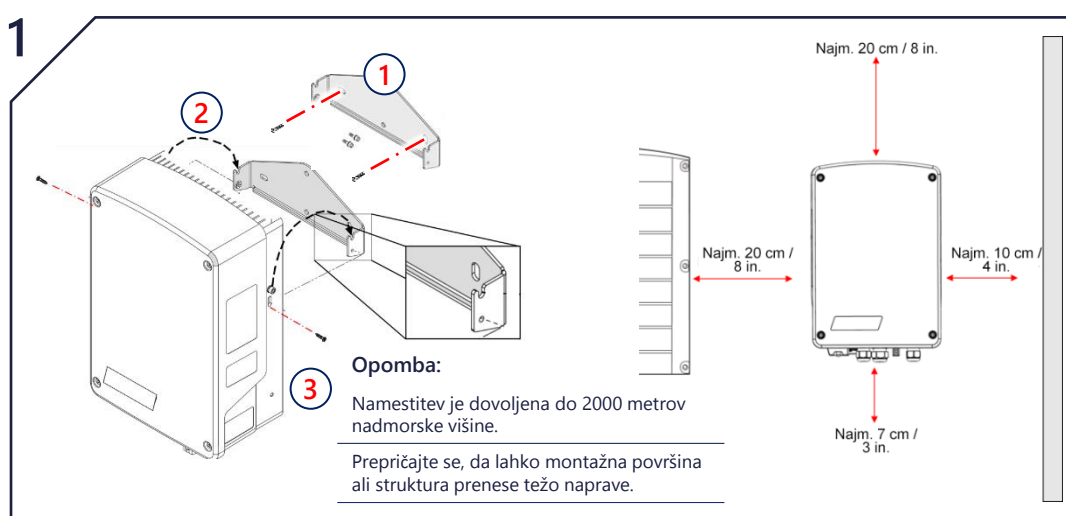


Stikalo **ON/OFF/P**: **ON (1)** – zagon, **OFF (0)** – izklop, **P** – izvajanje naslednjih funkcij:

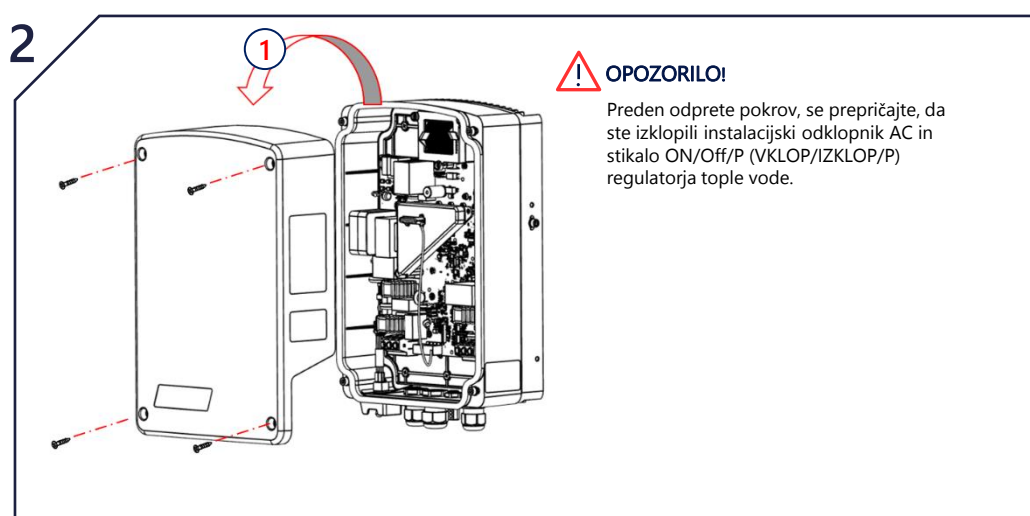
- Premaknite stikalo na **P** za < 3 s: način Boost vklop/izklop.
- Premaknite stikalo na **P** za > 10 s: ponastavitev na tovarniške nastavitve – odklopi napravo od inverterja. Po ponastavitvi je potrebna povezava z inverterjem.

LED – glejte na hrbtni strani.

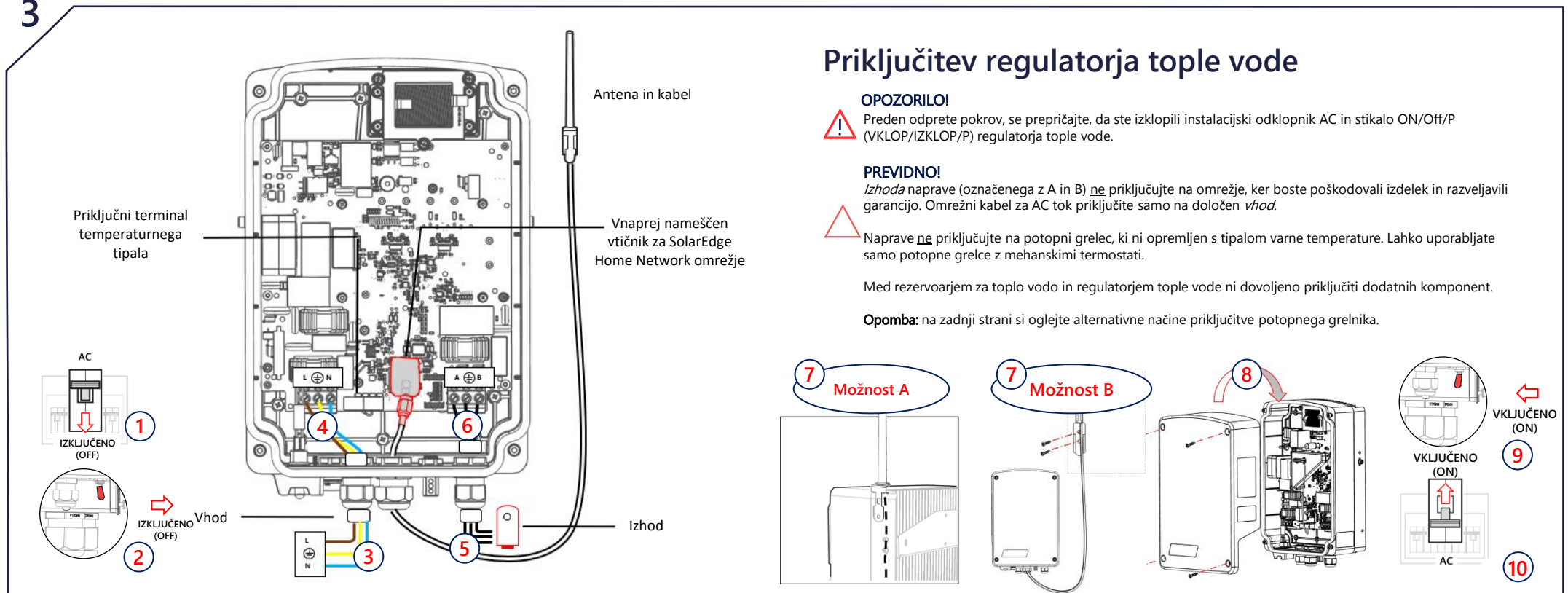
Montaža in odmik



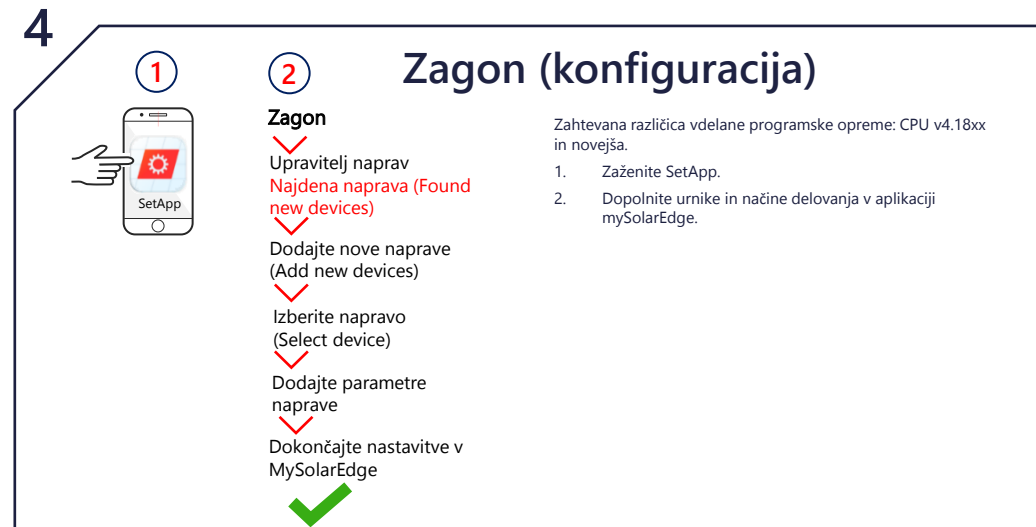
Odstranjevanje pokrovov



3

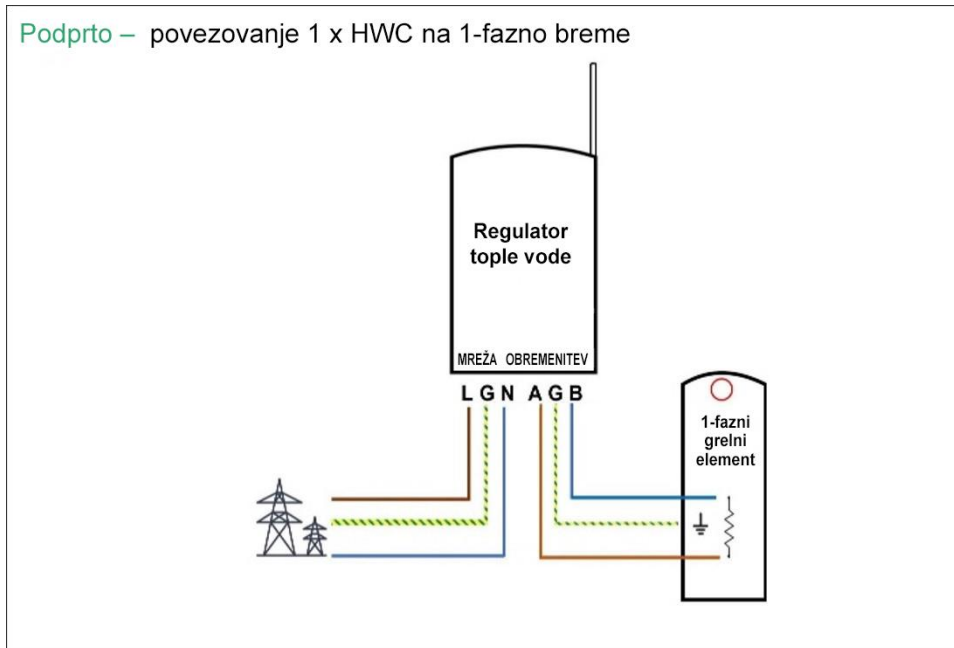


4

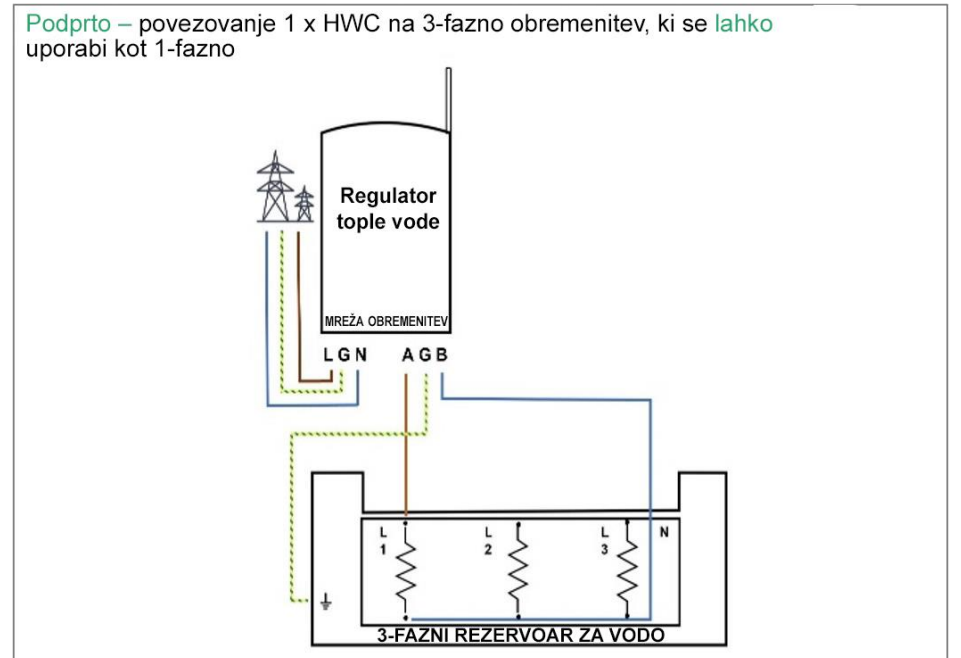


Podprti načini povezave

Podprto – povezovanje 1 x HWC na 1-fazno breme



Podprto – povezovanje 1 x HWC na 3-fazno obremenitev, ki se lahko uporabi kot 1-fazno



LED indikacije

Vse LED-ice



Vključeno

- Zagon/ponast avitev

OFF

- Brez napajanja

Napajanje



Vključeno

- Dovajanje električne energije potopnemu grelcu
- Med zagonom/ponastavitvijo

OFF

- Brez napajanja

Migotanje

- Potopnemu grelcu ni dovedena električna energija

Komunikacija



Vključeno

- Povezano na omrežje Home Network
- Zagon/ponastavitvev

Utripanje

- Iskanje omrežja ali povezava z omrežjem Home Network je izgubljena

Utripa 30 sekund

- Prejeta zahteva za identifikacijo

Napaka

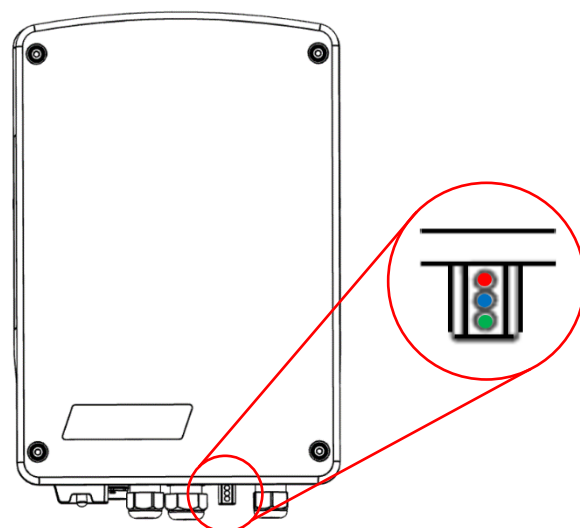


Vključeno

- Napaka
- Med zagonom/ponastavitvijo

OFF

- Brez napak



Opomba: utripanje: 100 mS VKLOPLJENO, 5 sekund IZKLOPLJENO