

Controleer voor updates:



MAN-01-01035-1.1

### Contactgegevens voor Support

Neem bij technische problemen met SolarEdge-producten contact met ons op via: <https://www.solaredge.com/service/support>

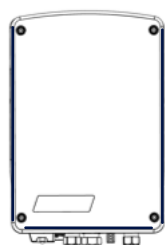
© SolarEdge Technologies, Ltd.

Alle rechten voorbehouden.

Versie: 1.0, Juni 2023

Kan zonder kennisgeving worden gewijzigd.

## Inhoud verpakking



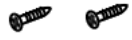
Warm Water Controller



Antenne



Montagebeugel



Schroeven voor montagebeugel te bevestigen

## Benodigd gereedschap



Boor



Potlood



Bevestigingsschroeven en muurpluggen



Kruisschroevendraaier



Platte schroevendraaier



Waterpas

## VEILIGHEIDS- EN BEDIENINGSINSTRUCTIES

- Lees dit hele document voordat u de Warm Water Controller installeert of gebruikt. Als u dit niet doet of een van de instructies of waarschuwingen in dit document niet opvolgt, kan dit leiden tot elektrische schokken, ernstig letsel of overlijden, of kan de Warm Water Controller en andere eigendommen beschadigd raken, en kan de garantie ook vervallen.
- Gooi dit document niet weg! Bewaar het na installatie naast de Warm Water Controller voor toekomstig gebruik!
- Voordat u de Warm Water Controller en de omvormer gebruikt, moet u ervoor zorgen dat ze goed zijn geaard. De Warm Water Controller en de omvormer moeten worden aangesloten op een geaard, metalen, permanent bedragsysteem, of er moet een aardingsgeleider van de apparatuur lopen met de circuitgeleiders en worden aangesloten op de aardingsklem of -kabel van de apparatuur.
- Het openen van de Warm Water Controller en het repareren of testen onder spanning mag alleen worden uitgevoerd door gekwalificeerd Personeel (ipv onderhoudspersoneel) dat bekend is met de Warm Water Controller.

## Veiligheid van de installatie van de Warm Water Controller

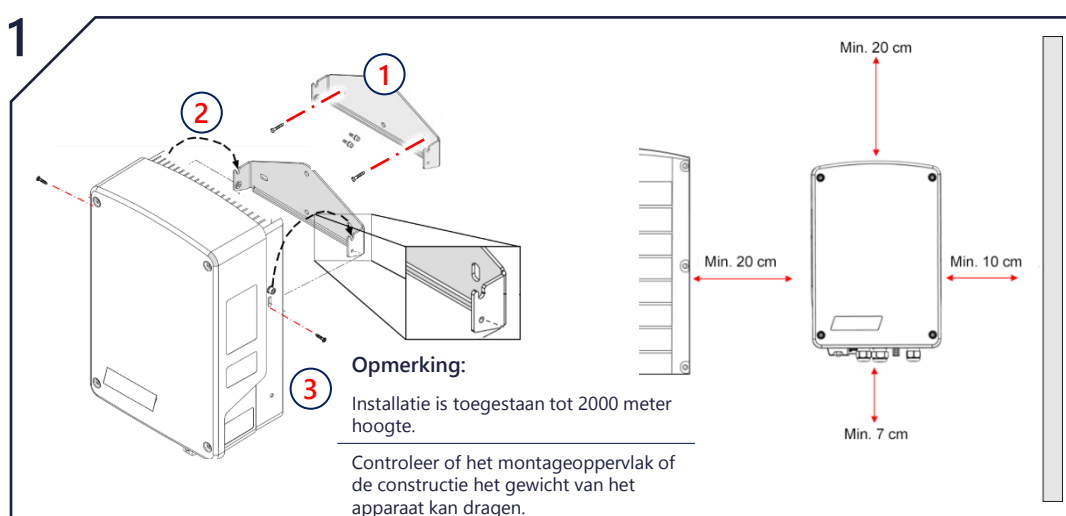


LET OP!

- Sluit alleen zuivere resistieve weerstand verbruikers/apparaten aan op de SolarEdge Home Warm Water Controller, om schade aan elektrische apparatuur te voorkomen
- Gebruik dit apparaat alleen in de aangegeven bedrijfsomgevingen, zoals vermeld in de nieuwste technische specificaties die bij het apparaat worden geleverd. Dit product moet worden gebruikt met verwarmingselementen die een thermostaat bevatten, zodat de stroom uitschakelt wanneer de gewenste temperatuur bereikt is.
- Configureer het product zo dat de verbonden belasting niet vaker aan- of uitgeschakeld wordt dan voorgeschreven door de fabrikant van de belasting.
- Sluit geen verbruikers aan die een continue stroomvoorziening nodig hebben (bijv. koelkast, vriezer).
- Gebruik het product niet als het beschadigd of defect is.
- Sluit nooit verbruikers aan die letsel of brand kunnen veroorzaken als ze onbedoeld worden ingeschakeld (bijv. een strijkijzer).
- Laat het product niet in contact komen met water of andere vloeistoffen.

**Opmerking:** Het wordt aanbevolen om een tweepolige thermo-magnetische stroomonderbreker te installeren tussen de AC kabels die uit het elektriciteitsnet komen en de AC kabels die het verwarmingselement ingaan.

## Montage en installatieruimte



## Ondersteunende apparaten

Energiemeter met Modbus-verbinding

<https://www.solaredge.com/sites/default/files/se-energy-meter-with-modbus-quick-installation-guide.pdf>

Inline energiemeter

<https://www.solaredge.com/sites/default/files/se-inline-energy-meter-qig.pdf>

SolarEdge Home Netwerk Plug-in

<https://www.solaredge.com/sites/default/files/se-energy-net-plug-in-installation-guide.pdf>

Er kan optioneel ook een temperatuursensor toegepast worden om de watertemperatuur te laten zien (apart verkrijgbaar). Er kan ook een P100-sensor van derden toegepast worden.

[https://www.solaredge.com/sites/default/files/se\\_temperature\\_sensor\\_installation\\_guide.pdf](https://www.solaredge.com/sites/default/files/se_temperature_sensor_installation_guide.pdf)

Toepassingsnotitie

<https://knowledge-center.solaredge.com/sites/kc/files/se-smart-energy-configurations-and-operations-application-note-nl.pdf>



### WAARSCHUWINGEN!



Dit symbool op het product of in de bijbehorende documentatie duidt op een gevaar. Dit symbool vraagt om uw aandacht voor een procedure die, wanneer niet goed uitgevoerd of nageleefd, kan leiden tot letsel of tot de dood. Ga nooit voorbij aan een waarschuwingmelding voordat u de vermelde voorwaarden volledig begrijpt en naleeft.



### LET OP!

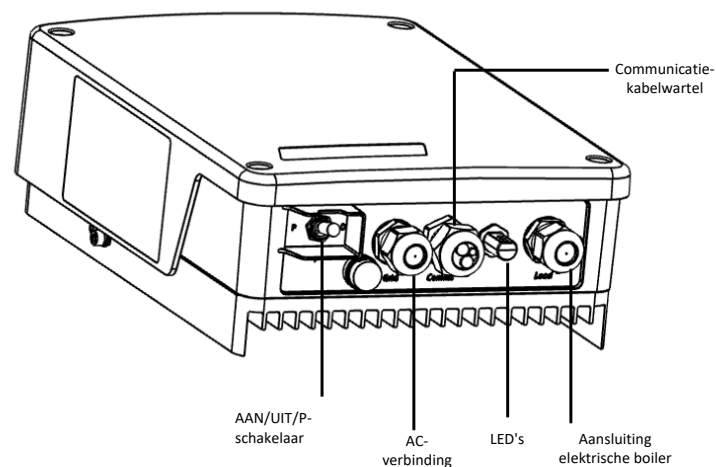
Wijst op een gevaar. Dit symbool vraagt om uw aandacht voor een procedure die, wanneer niet goed uitgevoerd of nageleefd, kan leiden tot schade aan of vernietiging van het product. Ga nooit voorbij aan een dergelijke melding voordat u de vermelde voorwaarden volledig begrijpt en naleeft.



### GEVAAR!

Voordat u de kap opent en het elektriciteitsnet aansluit, moet u ervoor zorgen dat de lastscheider en de omvormers UIT staan.

## Warm Water Controller Interfaces

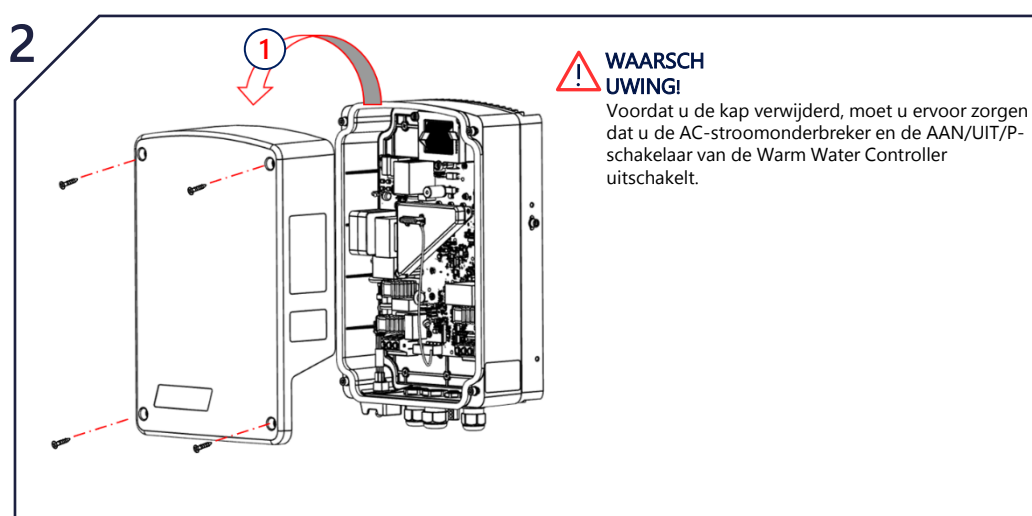


**AAN/UIT/P** -schakelaar: **AAN (1)** – starten, **UIT (0)** – uitschakelen, **P** – voeren de volgende functies uit:

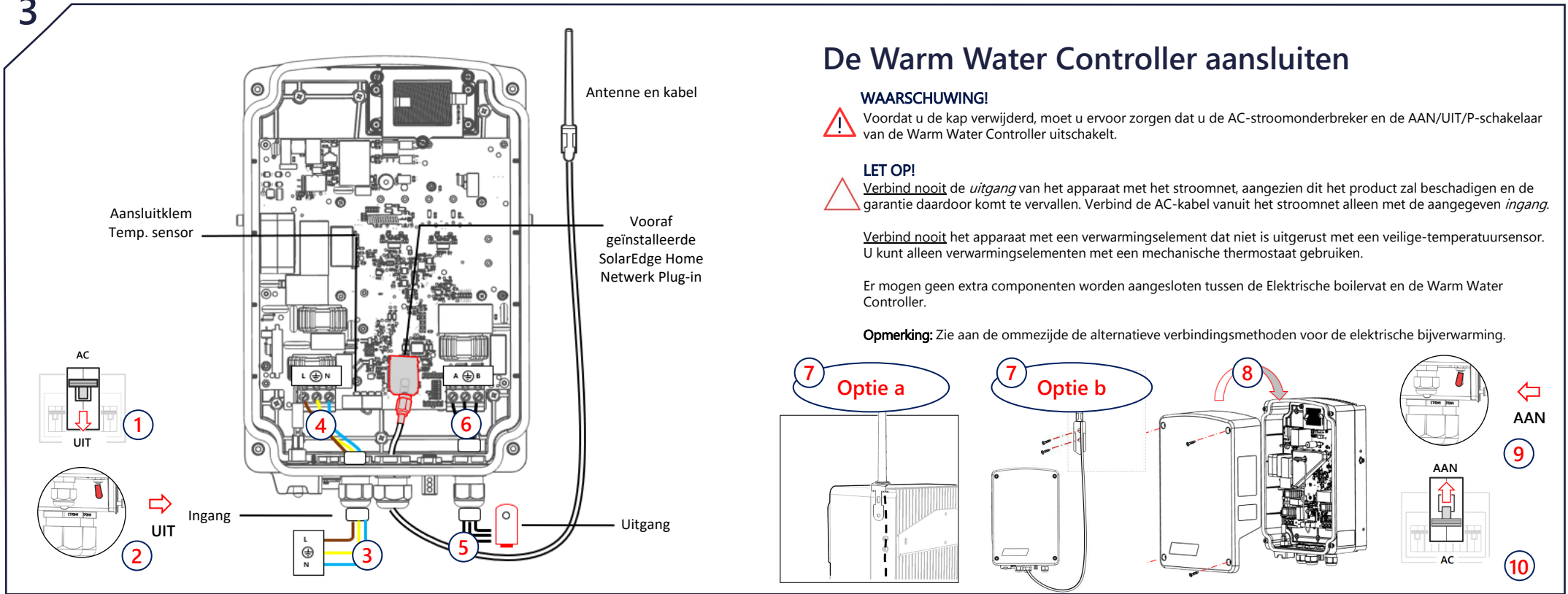
- Zet de schakelaar < 3s op **P**: Opstartmodus aan/uit.
- Zet de schakelaar > 10s op **P**: Fabrieksreset - ontkoppelt het apparaat van de omvormer. Na het herstellen van de standaardinstellingen moet de omvormer weer gekoppeld worden.

**LED's** – zie ommezijde.

## Kap verwijderen



3



4

### Inbedrijfstelling (configuratie)

**1**

**2** **Configureren**

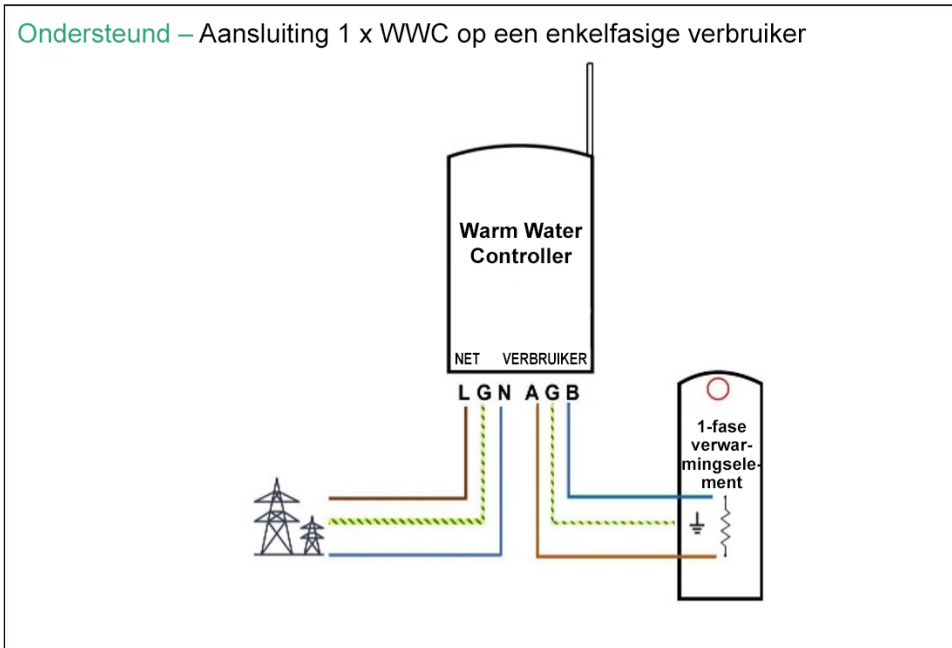
- ✓ Apparaatbeheer
- ✓ **Nieuwe apparaten gevonden**
- ✓ Nieuwe apparaten toevoegen
- ✓ Selecteer apparaat
- ✓ Apparaat toevoegen parameters
- ✓ Voltooi de instellingen in MySolarEdge

Vereiste firmware CPU-versie voor de omvormer: v4.18xx en hoger.

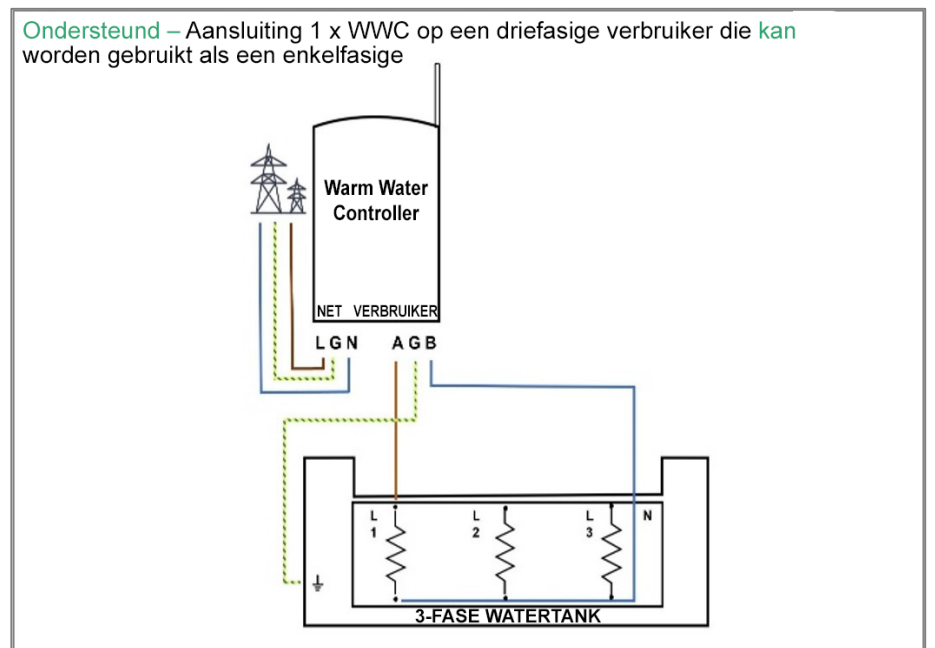
1. Start de SetApp.
2. Maak de schema's en bedrijfsmodi in de MySolarEdge-toepassing.

## Ondersteunde verbindingmethoden

Ondersteund – Aansluiting 1 x WWC op een enkelfasige verbruiker



Ondersteund – Aansluiting 1 x WWC op een driefasige verbruiker die kan worden gebruikt als een enkelfasige



## Led-indicaties

### Alle LED's



- AAN**
- Opstarten/resetten
- UIT**
- Niet voorzien van spanning

### Vermogen



- AAN**
- Levert stroom aan de elektrische boiler
  - Tijdens opstarten/resetten
- UIT**
- Niet voorzien van spanning
- Flikkeren**
- Er wordt geen stroom geleverd aan de elektrische boiler

### Communicatie

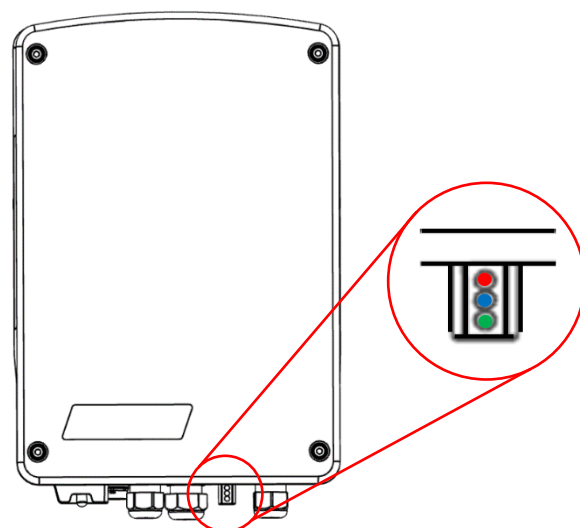


- AAN**
- Verbonden met Home Network
  - Opstarten/resetten
- Knipperen**
- Scannen naar een netwerk of verbinding met het Home Network is verbroken
- Knipperend gedurende 30 seconden**
- Identificatieverzoek ontvangen

### Fout



- AAN**
- Fout
  - Tijdens opstarten/resetten
- UIT**
- Geen fouten



**Opmerking:** Flikkerend: 100 ms AAN, 5 sec UIT