

Per gli aggiornamenti, verificare:



MAN-01-01035-1.1

## Supporto e Contatti

In caso di problemi tecnici con i prodotti SolarEdge, visitare il seguente indirizzo per le opzioni di contatto:

<https://www.solaredge.com/service/support>

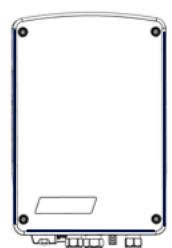
© SolarEdge Technologies, Ltd.

Tutti i diritti riservati.

Versione: 1.0, giugno 2023

Con riserva di modifiche senza preavviso.

## Contenuto della confezione Strumenti necessari



Regolatore per accumuli termici



Antenna



Trapano



Cacciavite con testa a croce



Matita



Cacciavite a testa piatta



x 3  
Viti di montaggio e tasselli



Livella



Staffa di montaggio



Viti di bloccaggio per staffa di montaggio

## Istruzioni di sicurezza e gestione

- Leggere l'intero documento prima di installare o utilizzare il Regolatore per accumuli termici. La mancata osservanza di questa indicazione o di una qualsiasi delle istruzioni o avvertenze contenute in questo documento può provocare scosse elettriche, lesioni gravi o morte oppure può danneggiare il Regolatore per accumuli termici e altre proprietà. Può anche comportare l'annullamento della garanzia.
- Non gettare questo documento! Dopo l'installazione, conservarlo accanto al Regolatore per accumuli termici per riferimento futuro!
- Prima di utilizzare il Regolatore per accumuli termici e l'inverter, assicurarsi che siano adeguatamente messi a terra. Il Regolatore per accumuli termici e l'inverter devono essere collegati a un sistema di cablaggio permanente in metallo con messa a terra, oppure il conduttore di messa a terra dell'apparecchiatura deve essere fatto passare con i conduttori di alimentazione e collegato al terminale o al cavo di messa a terra dell'apparecchiatura.
- L'apertura del Regolatore per accumuli termici e la riparazione o la prova sotto tensione devono essere eseguite solo da personale di assistenza qualificato che abbia familiarità con il Regolatore per accumuli termici.

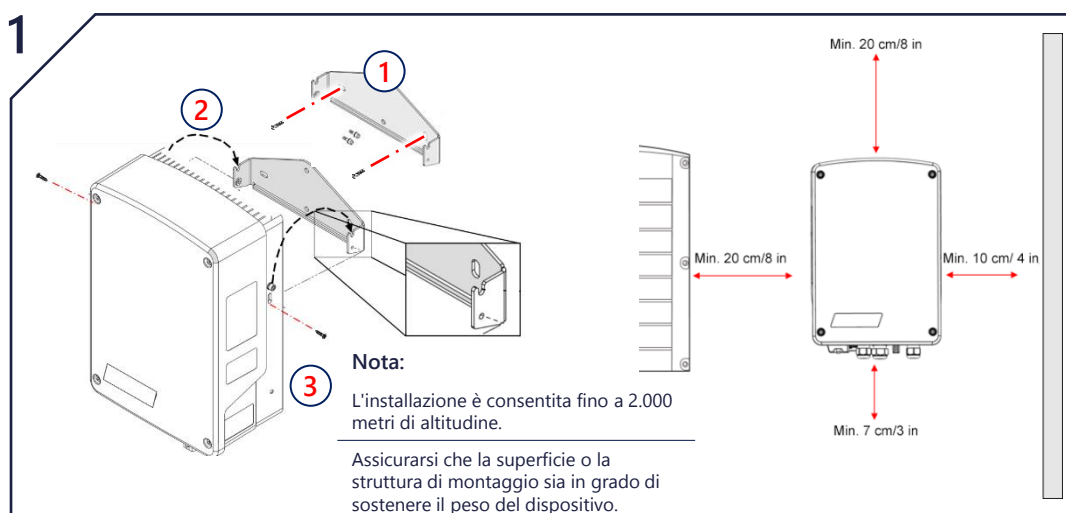
## Installazione in sicurezza del Regolatore per accumuli termici

### AVVERTENZE!

- Per evitare danni alle apparecchiature elettriche, collegare solo carichi/dispositivi puramente resistivi al regolatore per accumuli termici SolarEdge Home.
- Questo prodotto deve essere utilizzato in base alle specifiche operative specificate, come descritto nella scheda tecnica più recente. Questo prodotto deve essere utilizzato con Riscaldatori a immersione dotati di un termostato che spegne l'alimentazione al raggiungimento della temperatura richiesta.
- Configurare il prodotto in modo che il carico collegato non sia acceso o spento più frequentemente di quanto specificato dal produttore del carico.
- Non collegare carichi che richiedono una fornitura di corrente continua (per esempio frigorifero, congelatore).
- Non utilizzare il prodotto se è danneggiato o non funziona correttamente.
- Non collegare mai carichi che possono causare lesioni o incendi se accesi involontariamente (ad esempio, un ferro da stiro).
- Non lasciare che il prodotto venga a contatto con acqua o altri liquidi.
- La documentazione inclusa è parte integrante del prodotto. Conservare la documentazione in un luogo comodo per riferimento futuro e osservare tutte le istruzioni in essa contenute.

**Nota:** si raccomanda di installare un interruttore magnetotermico a 2 poli tra i cavi CA provenienti dalla rete e i cavi CA diretti al Riscaldatore a immersione.

## Montaggio e potenza



## Guida rapida di installazione

v. 1.1

## Regolatore per accumuli termici SolarEdge Home

## Dispositivi supportati

Contatore di energia con connessione Modbus

<https://www.solaredge.com/sites/default/files/se-energy-meter-with-modbus-quick-installation-guide.pdf>

Contatore di energia inline

<https://www.solaredge.com/sites/default/files/se-inline-energy-meter-qig.pdf>

Plug-in Network SolarEdge Home

<https://knowledge-center.solaredge.com/sites/kc/files/se-energynet-plugin-installation-guide-it.pdf>

In alternativa, è possibile utilizzare un sensore di temperatura per visualizzare la temperatura dell'acqua (acquistabile separatamente).

È possibile utilizzare anche un sensore P100 di terze parti.

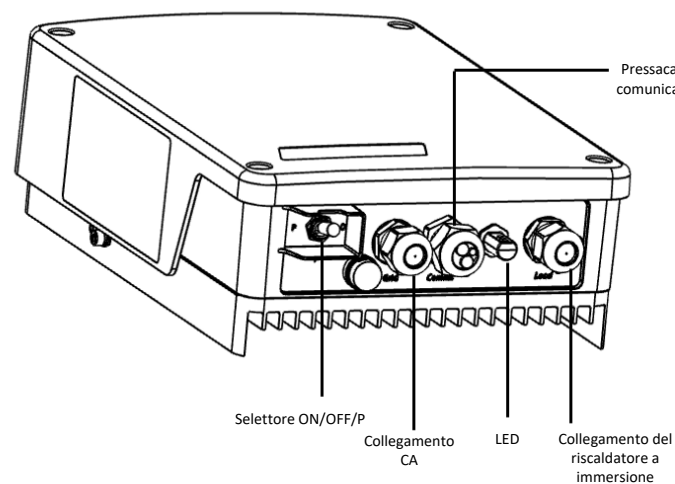
<https://www.solaredge.com/sites/default/files/se-temperature-sensor-installation-guide.pdf>

Nota applicativa

<https://www.solaredge.com/sites/default/files/se-smart-energy-configurations-and-operations-application-note-row.pdf>

- ⚠ **AVVERTENZE!**  
Questo simbolo sul prodotto o nella documentazione di accompagnamento indica un pericolo. Richiama l'attenzione su una procedura che, se non viene eseguita correttamente o rispettata, può provocare lesioni anche fatali. Non ignorare i messaggi di avvertenza finché le condizioni indicate non siano state perfettamente comprese e rispettate.
- ⚠ **ATTENZIONE!**  
Indica un rischio. Richiama l'attenzione su una procedura che, se non eseguita correttamente o rispettata, può provocare danni o distruzione del prodotto. Non ignorare i messaggi di attenzione finché le condizioni indicate non siano state perfettamente comprese e rispettate.
- ⚡ **PERICOLO!**  
Prima di aprire i coperchi e collegare l'alimentazione lato rete, assicurarsi che l'interruttore principale e gli inverter siano spenti.

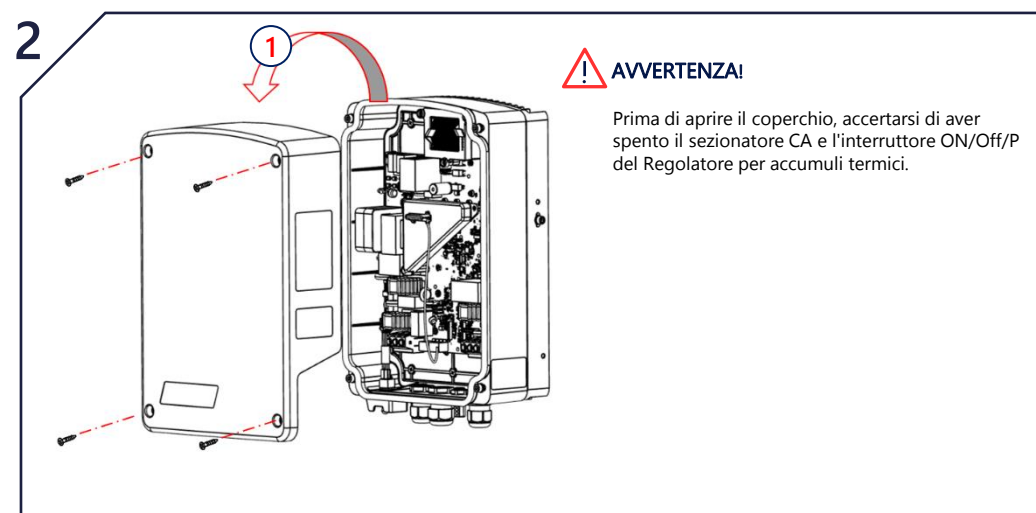
## Interfacce del Regolatore per accumuli termici



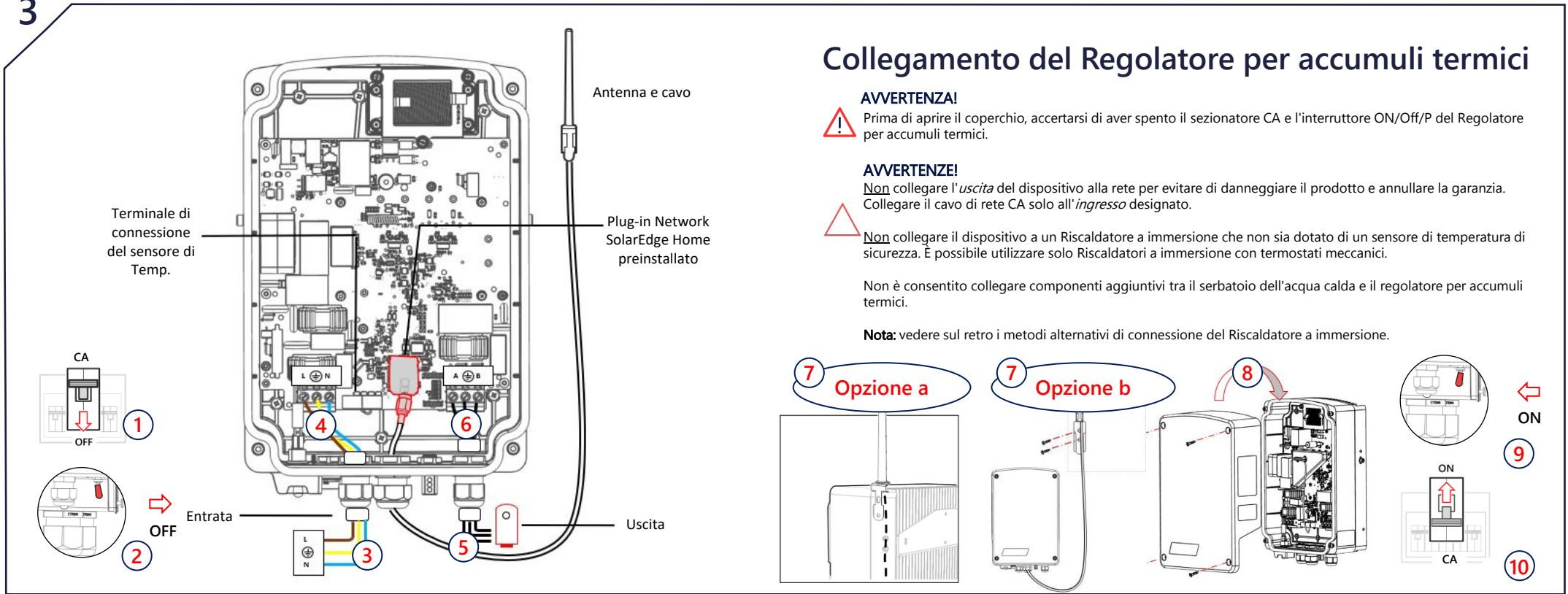
Interruttore ON/OFF/P: ON (1) - avvio, OFF (0) - spegnimento, P - esegue le seguenti funzioni:

- Spostare l'interruttore su P per < 3 secondi: modalità Boost on/off.
- Spostare l'interruttore su P per > 10s: Reset di fabbrica - disconnette il dispositivo dall'inverter. Dopo il reset, è necessaria un'associazione con l'inverter.

## Rimozione dei coperchi



3



4

### Messa in servizio (configurazione)

**1**

**2** **Messa in servizio**

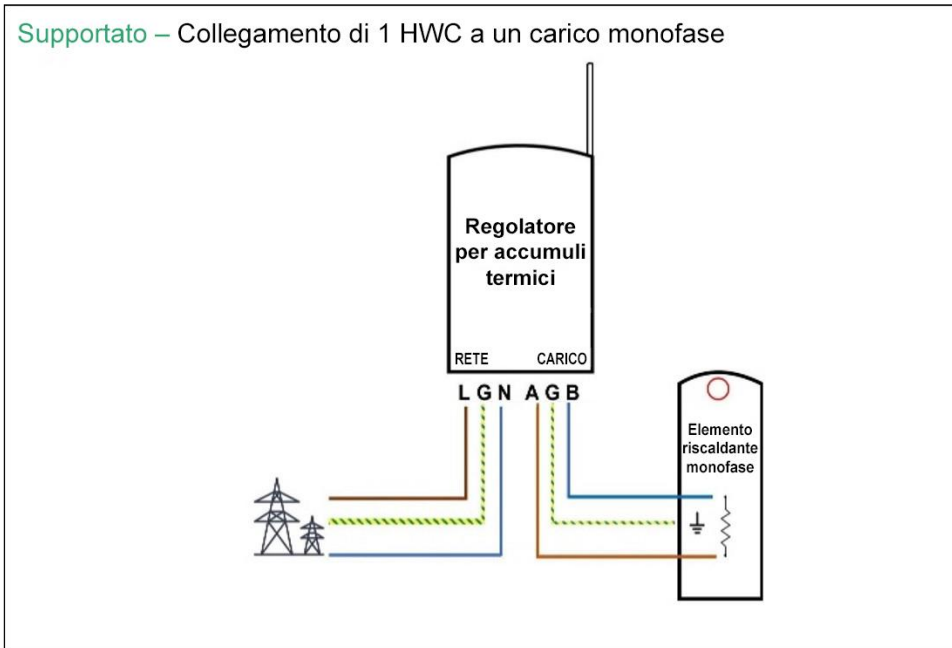
- ✓ Gestione Dispositivi
- ✓ Nuovi dispositivi rilevati
- ✓ Aggiunta di nuovi dispositivi
- ✓ Selezione dispositivo
- ✓ Aggiungi dispositivo parametri
- ✓ Impostazioni complete in MySolarEdge

Versione CPU del firmware richiesta per l'inverter:  
v4.18xx e successive.

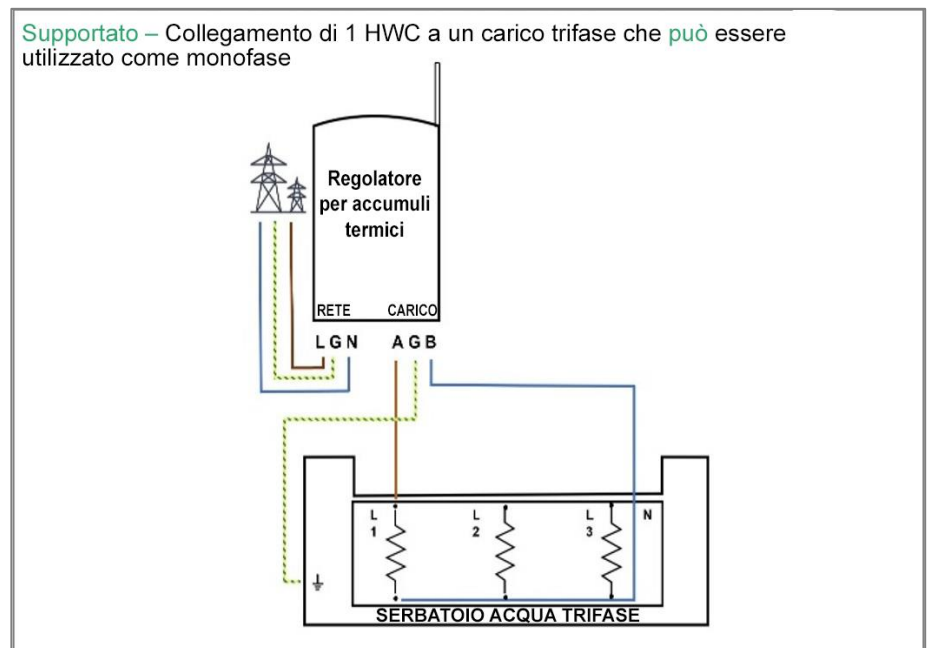
1. Avviare SetApp.
2. Programmazioni complete e modalità operative nell'applicazione mySolarEdge.

## Metodi di connessione supportati

Supportato – Collegamento di 1 HWC a un carico monofase



Supportato – Collegamento di 1 HWC a un carico trifase che può essere utilizzato come monofase



## Indicatori LED

### Tutti i LED



- ON**
- Avvio/Reset
- OFF**
- Non alimentato

### Potenza



- ON**
- Erogazione di potenza al riscaldatore a immersione
  - In fase di avvio/reset
- OFF**
- Non alimentato
- Lampeggio rapido**
- Non viene erogata potenza al riscaldatore a immersione

### Comunicazione

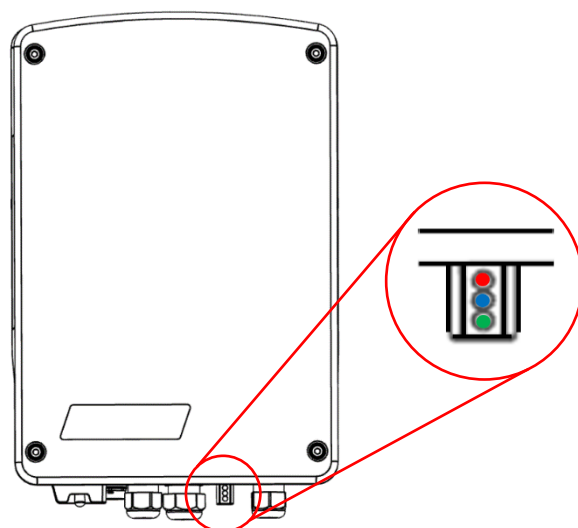


- ON**
- Connesso alla rete domestica
  - Avvio/Reset
- Lampeggiante**
- La scansione per la rete o la connessione con la rete domestica è persa
- Lampeggiante per 30 secondi**
- Richiesta di identificazione ricevuta

### Malfunzionamento



- ON**
- Malfunzionamento
  - In fase di avvio/reset
- OFF**
- Nessun malfunzionamento



Nota: sfarfallio: 100 ms ON, 5 sec OFF