

Frissítésekért ellenőrizze:



MAN-01-01035-1.1

Támogatás elérhetőségi adatai

Abban az esetben, ha a SolarEdge termékekkel kapcsolatban bármilyen műszaki probléma lép fel, kérjük, forduljanak hozzánk itt:

<https://www.solaredge.com/service/support>

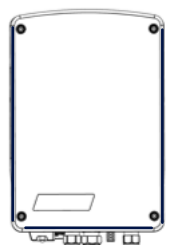
© SolarEdge Technologies, Ltd.

Minden jog fenntartva.

Verzió: 1.0, 2023. június

Az előzetes értesítés nélküli változtatás jogát fenntartjuk.

A csomag tartalma



Melegvíz szabályozó



Antenna



Tartókonzol



Tartókonzol rögzítőcsavarok

Szükséges eszközök



Fúró



Phillips csavarhúzó



Ceruza



Lapos fejű csavarhúzó



Rögzítőcsavarok és fali tiplik



Víztermék

Biztonsági és kezelési utasítások

- Olvassa el ezt a teljes dokumentumot, mielőtt telepíti vagy működteti a melegvíz vezérlőt. Ennek és a jelen dokumentum bármely utasítása vagy figyelmeztetése betartásának elmulasztása áramütést, súlyos sérülést vagy halált eredményezhet, vagy károsíthatja a melegvíz vezérlőt vagy egyéb tulajdont, valamint a garancia elvesztéséhez vezethet.
- Ne dobja el ezt a dokumentumot! Telepítés után tartsa a melegvíz vezérlő mellett későbbi felhasználásra!
- A melegvíz vezérlő és az inverter működtetése előtt győződjön meg arról, hogy ezek megfelelően földelve vannak. A melegvíz vezérlőt földelt, fémes, állandó huzalozási rendszerhez kell csatlakoztatni, vagy egy berendezés-földelő vezetékkel kell vezetni az áramköri vezetőkkel, és csatlakoztatni kell a berendezés földelő csatlakozójához vagy vezetékéhez.
- A melegvíz vezérlő felnyitását és áram alatti javítását vagy tesztelését csak szakképzett szervizszemélyzet végezheti, aki ismeri a melegvíz vezérlőt.

A melegvíz vezérlő telepítésének biztonsága

FIGYELEM!

- Az elektromos berendezések károsodásának elkerülése érdekében csak tiszta rezisztív fogyasztókat/készülékeket csatlakoztasson a SolarEdge Home melegvíz vezérlőhöz.
- Ezt a terméket a megadott üzemeltetési előírások szerint kell üzemeltetni, a legfrissebb műszaki adatlapon leírtaknak megfelelően. Ezt a terméket olyan merülő vízmelegítővel kell használni, amelyek olyan termostattal rendelkeznek, amely a kívánt hőmérséklet elérésekor lekapcsolja az áramot.
- Konfigurálja a terméket úgy, hogy a csatlakoztatott fogyasztó ne legyen gyakrabban be- vagy kikapcsolva, mint azt a fogyasztó gyártója előírja.
- Ne csatlakoztasson olyan fogyasztókat, amelyek folyamatos áramellátást igényelnek (pl. hűtőszekrény, fagyasztó).
- Ne használja a terméket, ha az sérült vagy hibásan működik.
- Soha ne csatlakoztasson olyan fogyasztót, amely sérülést vagy tüzet okozhat, ha véletlenül bekapcsolják (pl. vasaló).
- Ne engedje, hogy a termék vízzel vagy más folyadékkal érintkezzen.
- A mellékelt dokumentáció a termék szerves részét képezi. Tartsa a dokumentációt megfelelő helyen a későbbi használatra, és tartsa be a benne található utasításokat.

Megjegyzés: Javasoljuk, hogy 2 pólusú mágneses-hőkapcsoló megszakítót helyezzenek el a hálózatról érkező AC kábelek és a merülő vízmelegítőhöz vezető AC kábelek közé.

Támogató eszköz

Energiamérő Modbus csatlakozással

<https://www.solaredge.com/sites/default/files/se-energy-meter-with-modbus-quick-installation-guide.pdf>

Inline energiamérő Gyors telepítési útmutató

<https://www.solaredge.com/sites/default/files/se-inline-energy-meter-qig.pdf>

SolarEdge Home Hálózat Plug-In telepítés

<https://knowledge-center.solaredge.com/sites/kc/files/se-energynet-plugin-installation-guide-hu.pdf>

Opcionálisan hőmérséklet-érzékelő is használható a víz hőmérsékletének megjelenítésére (külön megvásárolható). Harmadik féltől származó P100 érzékelő is használható.

<https://www.solaredge.com/sites/default/files/se-temperature-sensor-installation-guide.pdf>

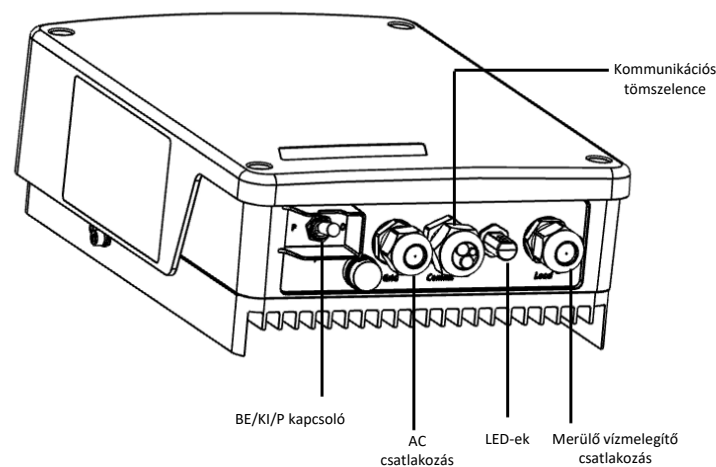
Alkalmazási megjegyzés

<https://www.solaredge.com/sites/default/files/se-smart-energy-configurations-and-operations-application-note-row.pdf>



- **FIGYELMEZTETÉS!**
Ez a szimbólum a terméken vagy a kísérő dokumentációban veszélyt jelöl. Olyan eljárásra hívja fel a figyelmet, amelynek nem megfelelő kivitelezése vagy nem pontos betartása személyi sérüléshez vagy halálhoz vezethet. A figyelmeztetés jelzés után ne folytassa a munkát, amíg a jelzett feltételeket tökéletesen meg nem érti és azok nem teljesültek.
- **FIGYELEM!**
Veszélyt jelöl. Olyan eljárásra hívja fel a figyelmet, amelynek nem megfelelő kivitelezése vagy nem pontos betartása a termék károsodásához vagy megsemmisüléséhez vezethet. A figyelem jelzés után ne folytassa a munkát, amíg a jelzett feltételeket tökéletesen meg nem érti és azok nem teljesültek.
- **VESZÉLY!**
A burkolatok kinyitása és a hálózat csatlakoztatása előtt győződjön meg arról, hogy a fő biztosíték és az inverterek KI vannak kapcsolva.

Melegvíz vezérlő interfészek

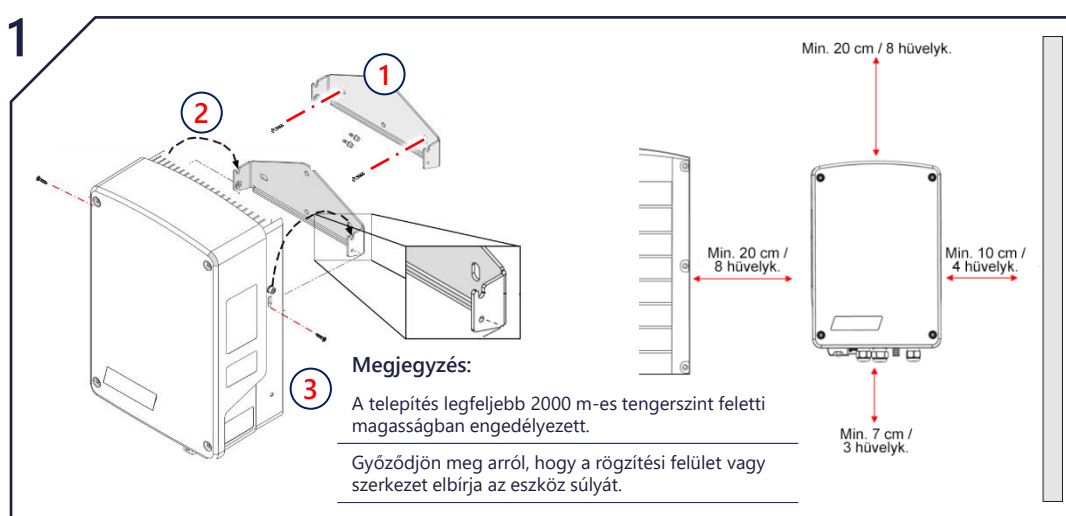


BE/KI/P kapcsoló: BE (1) – indítás, KI (0) – kikapcsolás, P – a következő funkciókat hajtja végre:

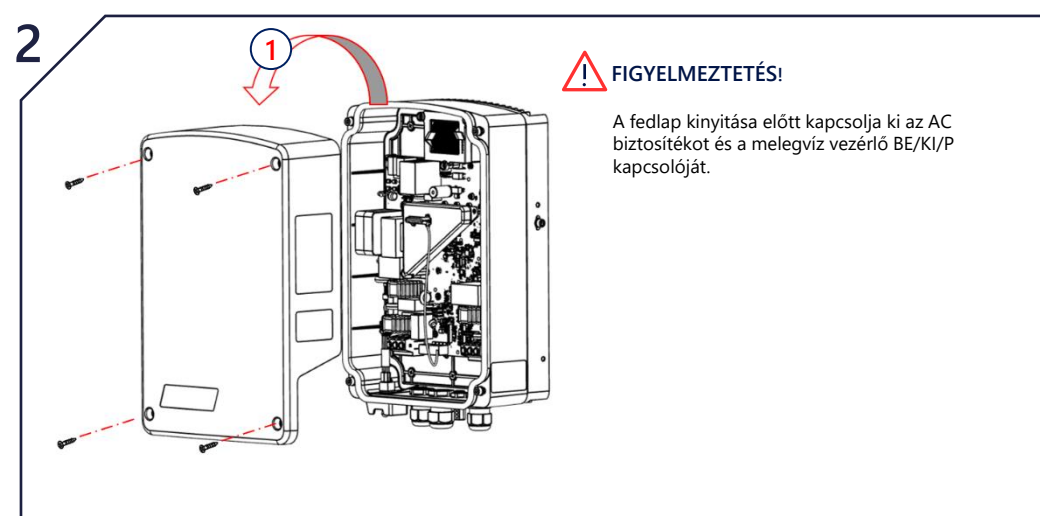
- Állítsa a kapcsolót P állásba < 3 másodpercig: Boost üzemmód be/ki.
- Állítsa a kapcsolót P állásba > 10 másodpercre: Gyári visszaállítás – leválasztja a készüléket az inverterről. Visszaállítás után az inverterrel való összekapcsolás szükséges.

LED-ek – lásd a túldalalon.

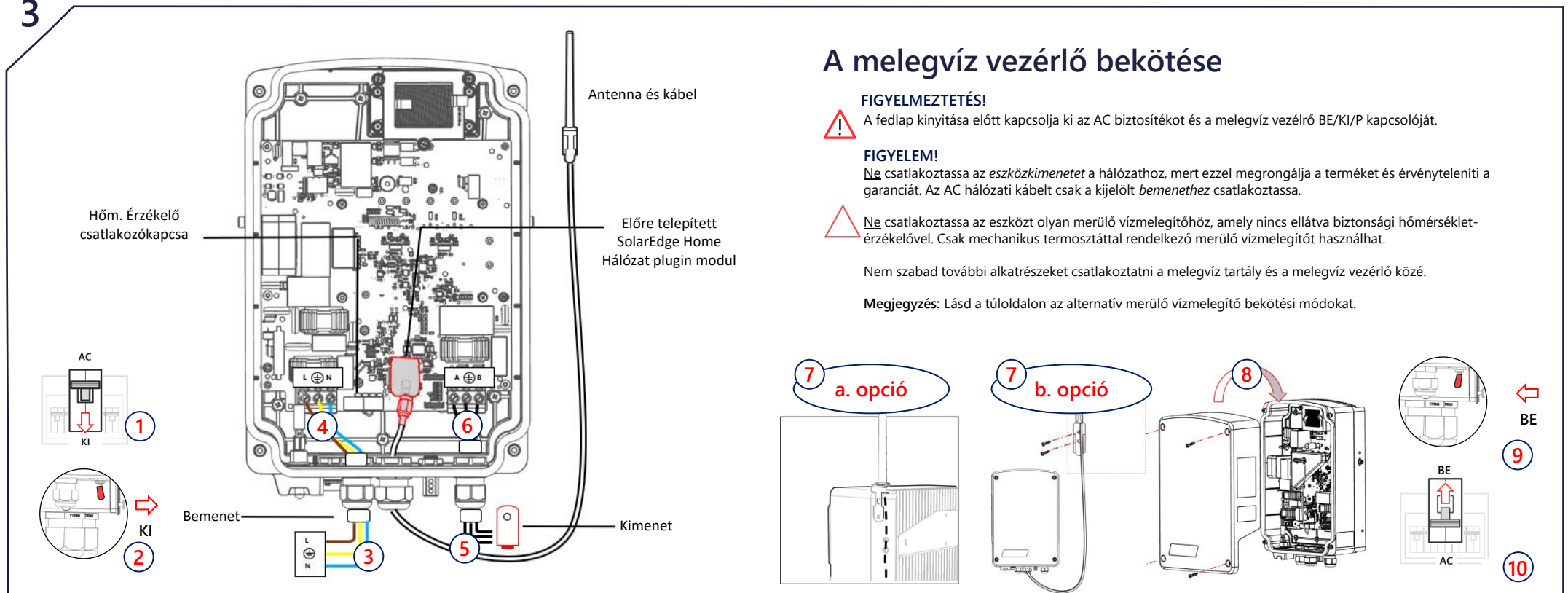
Rögzítés és távolság



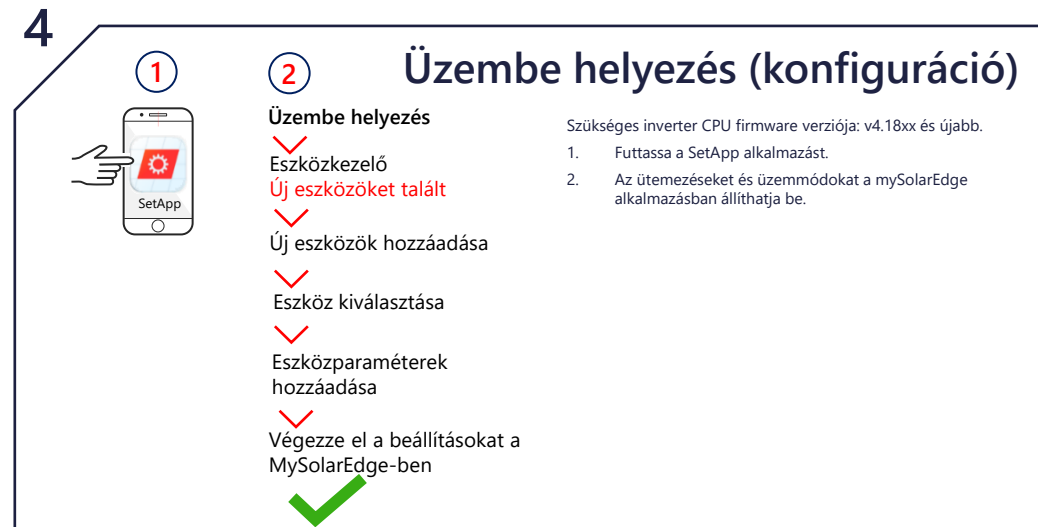
A fedlapok eltávolítása



3

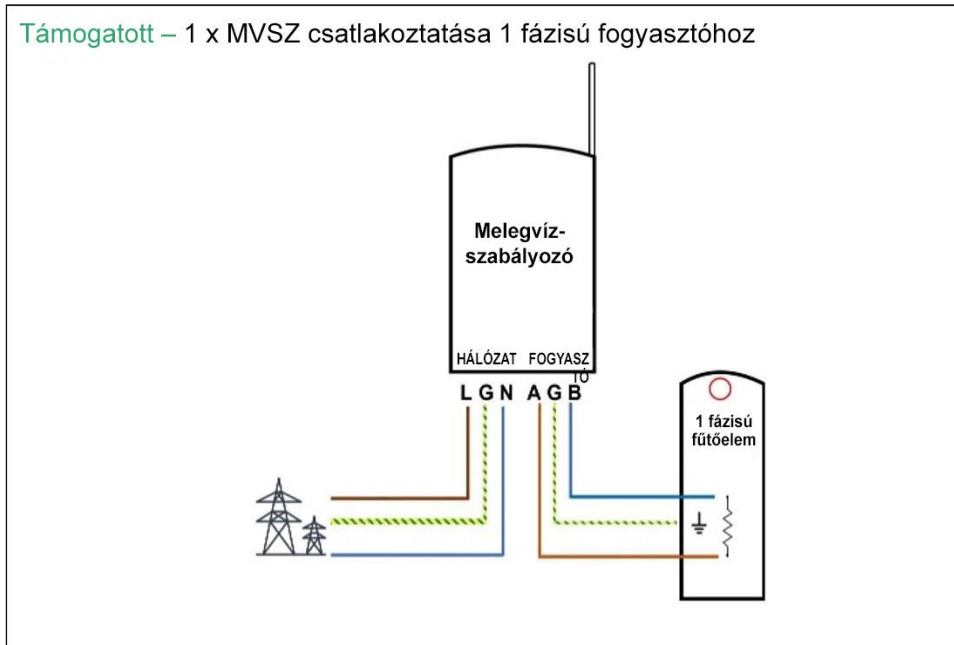


4

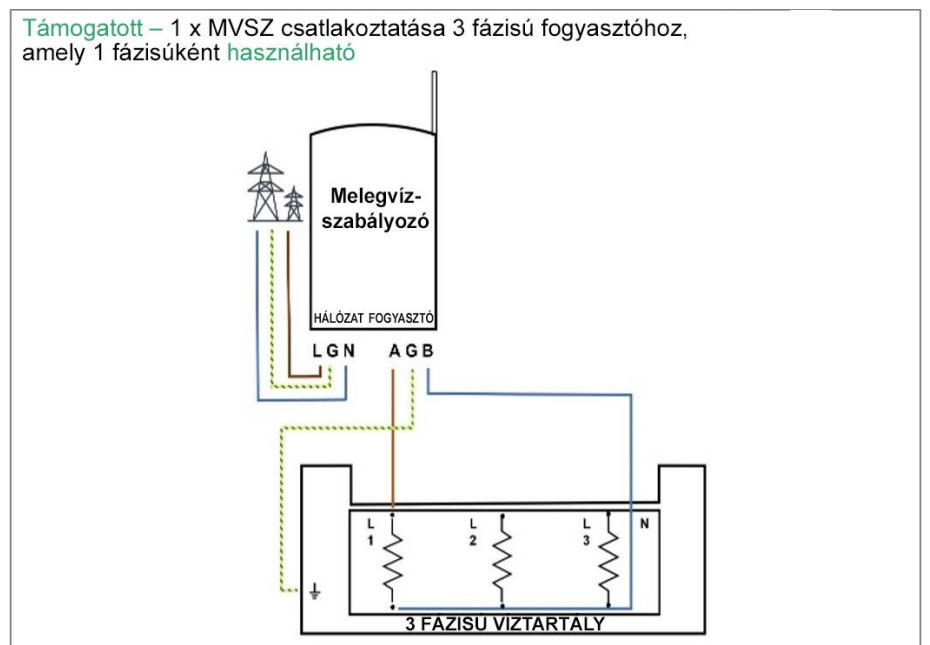


Támogatott bekötési módok

Támogatott – 1 x MVSZ csatlakoztatása 1 fázisú fogyasztóhoz



Támogatott – 1 x MVSZ csatlakoztatása 3 fázisú fogyasztóhoz, amely 1 fázisúként használható



LED jelzések

Minden LED



- BE**
- Rendszerindítás/újraindítás
- KI**
- Nincs áram alatt

Teljesítmény



- BE**
- A merülő vízmelegítő áramellátása
 - Rendszerindítás/újraindítás közben
- KI**
- Nincs áram alatt
- Pulzálás**
- Nincs áramellátás a merülő vízmelegítőhöz

Kommunikáció

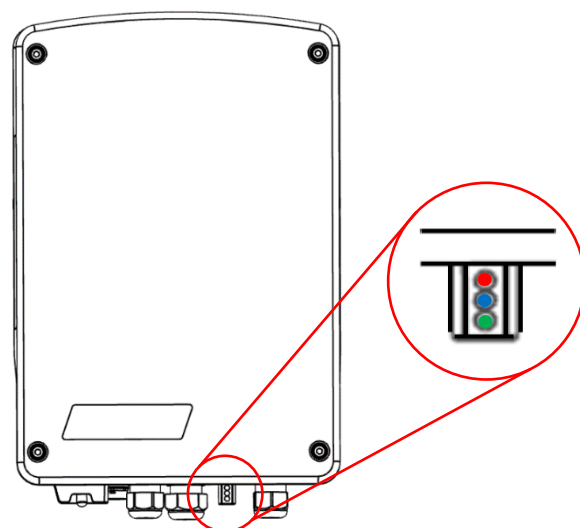


- BE**
- Csatlakoztatva a Home Hálózathoz
 - Rendszerindítás/újraindítás
- Villogás**
- Hálózat keresése vagy a kapcsolat megszakadt a Home Hálózattal
- 30 másodpercig villog**
- Azonosítási kérelem érkezett

Hiba



- BE**
- Hiba
 - Rendszerindítás/újraindítás közben
- KI**
- Nincsenek hibák
- Villogás**
- Szoftverfrissítés



Megjegyzés: Pulzálás: 100 ms BE, 5 mp KI