

Skanuj w poszukiwaniu aktualizacji:



Skanuj w poszukiwaniu filmu dotyczącego montażu i okablowania:



**Dane kontaktowe działu pomocy technicznej**

W przypadku jakichkolwiek problemów technicznych związanych z produktami SolarEdge prosimy o kontakt za pomocą strony internetowej: <https://www.solaredge.com/service/support>

© SolarEdge Technologies, Ltd. Wszelkie prawa zastrzeżone.  
Wersja: 1.3, sierpień 2023 r.  
Dane mogą ulec zmianie bez powiadomienia.

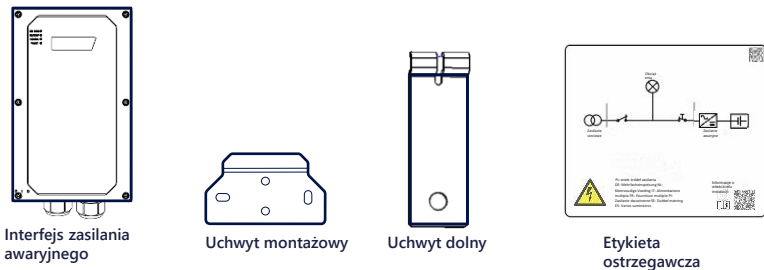


Skrócona instrukcja instalacji

Trójfazowe zasilanie awaryjne  
**SolarEdge Home**  
BI-EU3P

do użytku z trójfazowym falownikiem SolarEdge Home Hub

**Zawartość opakowania**



**Niezbędne narzędzia**



**INSTRUKCJA BEZPIECZEŃSTWA I OBSŁUGI**

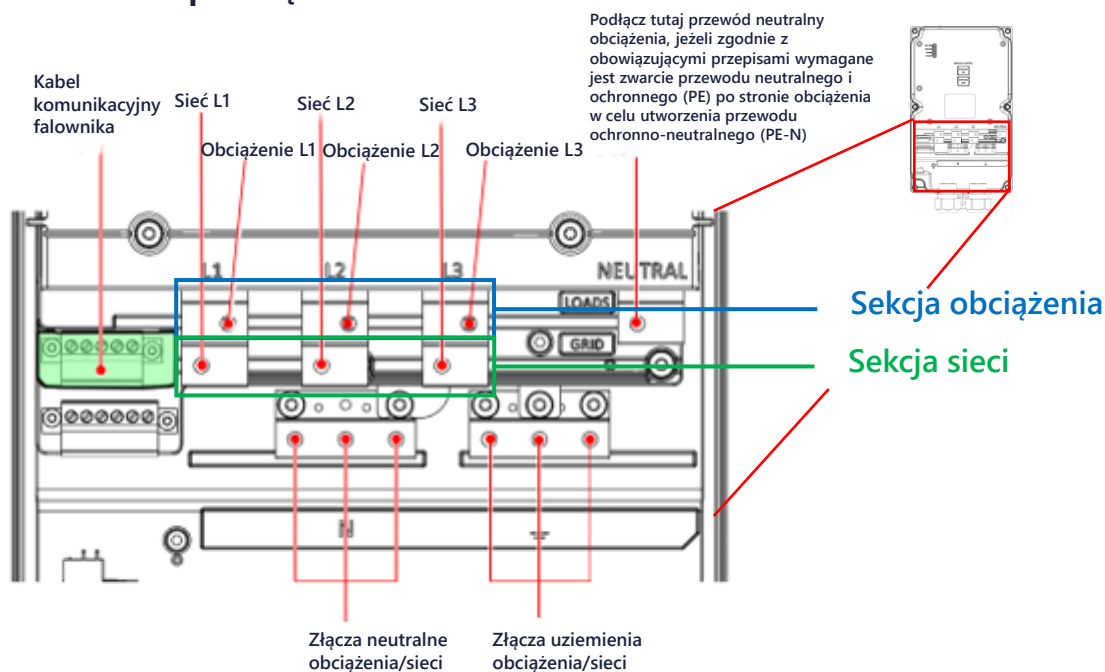
- Przeczytaj niniejszy dokument w całości przed przystąpieniem do instalacji lub obsługi interfejsu zasilania awaryjnego (zwanego również BUI). Niezapoznanie się z treścią dokumentu lub nieprzestrzeganie jakichkolwiek wytycznych lub ostrzeżeń w nim zawartych może prowadzić do porażenia prądem, poważnych obrażeń ciała lub nawet śmierci, bądź może skutkować uszkodzeniem interfejsu zasilania awaryjnego i innego mienia, a także może prowadzić do utraty gwarancji.
- Nie wyrzucaj tego dokumentu! Po wykonaniu instalacji przechowuj go w pobliżu interfejsu zasilania awaryjnego, aby móc skorzystać z niego w przyszłości!
- Przed przystąpieniem do obsługi interfejsu zasilania awaryjnego i falownika upewnij się, że są one prawidłowo uziemione. Interfejs zasilania awaryjnego i falownik muszą być podłączone do uziemionego, metalowego, stałego systemu okablowania lub też z przewodami obwodu musi być poprowadzony przewód uziemiający urządzenia i podłączony do styku szyny uziemiającej urządzenia lub przewodu.
- Otwarcia interfejsu zasilania awaryjnego oraz naprawy lub testowania go pod napięciem może dokonać wyłącznie wykwalifikowany personel serwisowy odpowiednio zaznajomiony z interfejsem.

**OSTRZEŻENIE!**  
Systemy rezerwowe wytwarzają energię dla domu, gdy sieć jest wyłączona lub gdy główny wyłącznik automatyczny jest WYŁĄCZONY. Należy pamiętać o umieszczeniu naklejki ostrzegawczej (ostrzeżenie o zasilaniu dwustronnym) w widocznym miejscu na szafce obwodów głównych. Dla dodatkowego bezpieczeństwa zalecamy zainstalowanie zewnętrznego przycisku wyłączającego, aby mieć pewność, że falownik zostanie wyłączony również po wyłączeniu głównego wyłącznika automatycznego. Wytyczne dotyczące instalacji można znaleźć w instrukcji instalacji falownika.

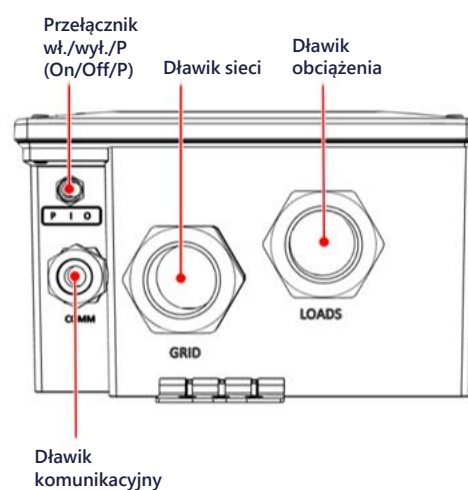
**OSTRZEŻENIA!**

- Ten symbol umieszczony na produkcie lub zawarty w dołączonej dokumentacji oznacza niebezpieczeństwo. Sygnalizuje, że jeśli dana procedura nie zostanie prawidłowo wykonana lub uwzględniona, może dojść do obrażeń ciała lub śmierci. Nie należy pomijać ostrzeżenia dopóki wskazane warunki nie zostaną w pełni zrozumiane i spełnione.
- Ten symbol umieszczony na produkcie oznacza ryzyko porażenia prądem elektrycznym w wyniku zmagazynowanej energii. Przed przystąpieniem do jakichkolwiek czynności związanych z produktem należy odczekać co najmniej 5 sekund po odłączeniu go od wszelkich źródeł zasilania.
- NIEBEZPIECZEŃSTWO!**  
Przed otwarciem pokryw i podłączeniem do sieci upewnij się, że główny wyłącznik instalacyjny i falowniki są WYŁĄCZONE.

**Schemat podłączenia zasilania**



**Dolne przyłącza interfejsu zasilania awaryjnego**



**1 Montaż interfejsu zasilania awaryjnego**

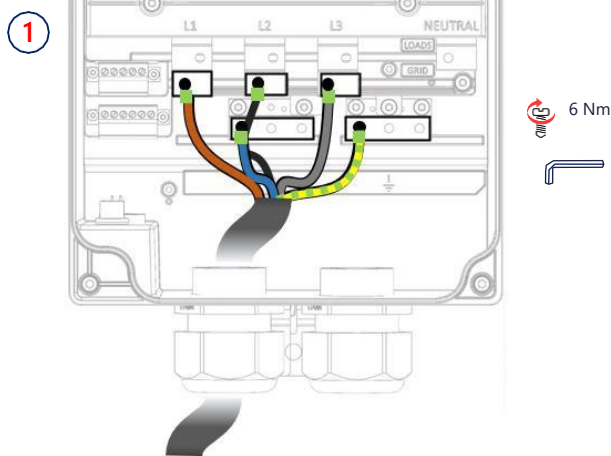
- Wybierz miejsce instalacji. Upewnij się, że pomiędzy interfejsem zasilania awaryjnego a innymi obiektami jest wystarczająco dużo miejsca, aby zapewnić bezpieczny dostęp do wszystkich przyłączy.
- Przymocuj uchwyt montażowy do ściany za pomocą 2-4 śrub. Jeżeli zamierzasz użyć tylko dwóch śrub, skorzystaj z jednej po lewej, a drugiej po prawej stronie.
- Zawieś interfejs zasilania awaryjnego na uchwycie montażowym.
- Zawieś dolny uchwyt na haku za dolnymi dławikami, przykręć go do ściany za pomocą śruby.

**2 Zdejmowanie osłon**

- OSTRZEŻENIE!**  
Otwarcie górnej części wiąże się z niebezpieczeństwem i jest niedozwolone. Tylko dolna część jest przeznaczona do obsługi przez użytkownika.
- Za pomocą klucza imbusowego M5 odkręć sześć śrub i zdejmij przednią pokrywę interfejsu zasilania awaryjnego.
  - Za pomocą klucza imbusowego M4 odkręć dwie śruby i zdejmij wewnętrzną dolną pokrywę interfejsu zasilania awaryjnego.
  - Upewnij się, że przełącznik wł./wyt. znajduje się w położeniu wyłączenia.

3

### Podłączenie do sieci

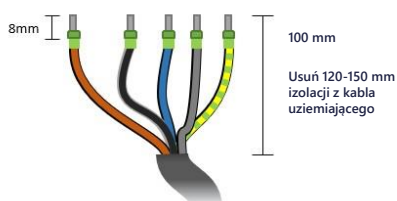


Aby uzyskać instrukcję instalacji falownika Home Hub, zeskanuj



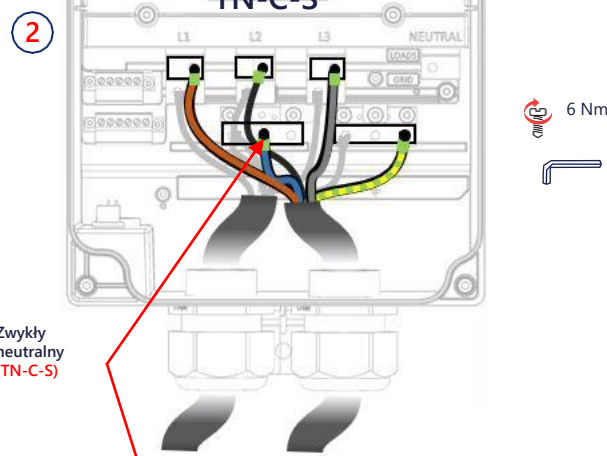
#### Przewód

Średnica zewnętrzna 25-32 mm  
Przekrój przewodu 6-16 mm<sup>2</sup>



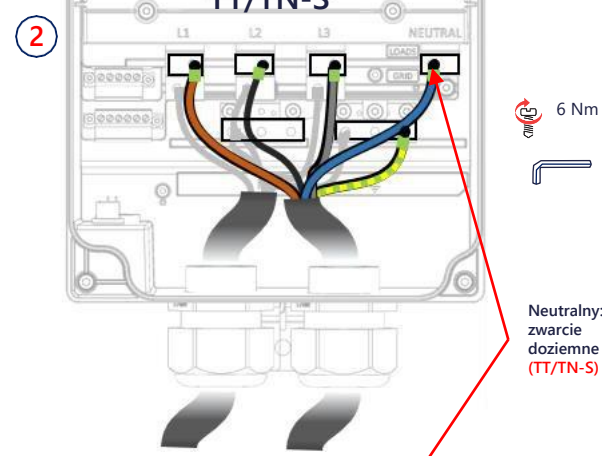
Usuń 120-150 mm izolacji z kabła uziemiającego

### Podłączenie obciążenia TN-C-S



Zwykły neutralny (TN-C-S)

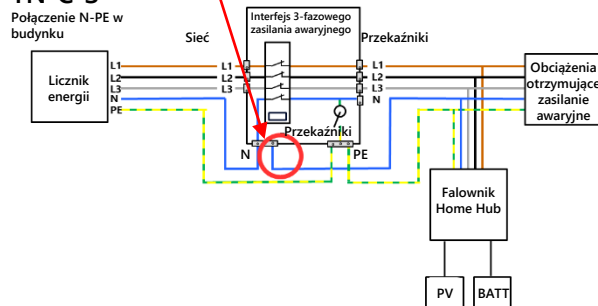
### Podłączenie obciążenia TT/TN-S



Neutralny: zwarcie doziemne (TT/TN-S)

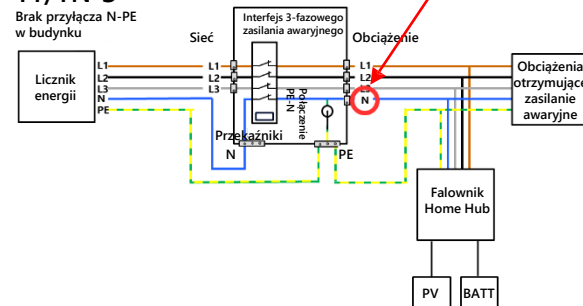
#### TN-C-S

Połączenie N-PE w budynku



#### TT/TN-S

Brak przyłącza N-PE w budynku



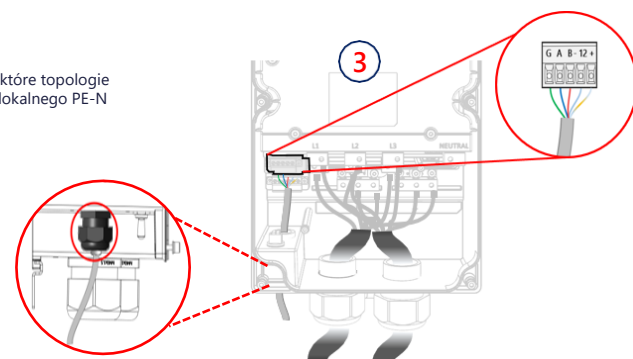
## Podłączanie interfejsu zasilania awaryjnego

### NIEBEZPIECZEŃSTWO!

Przed otwarciem pokryw i podłączeniem do sieci upewnij się, że główny wyłącznik instalacyjny i falownik są WYŁĄCZONE.

**Uwaga:** Jeśli lokalne przepisy wymagają połączenia między przewodem neutralnym i ochronnym po stronie obciążenia (np. połączenie PE-N po stronie obciążenia zgodnie z topologią TNS, TT i niektóre topologie TNC-S), użyj prawego górnego zacisku dla przewodu neutralnego obciążenia (patrz rysunek poniżej i schemat podłączenia zasilania). W przypadku, gdy topologie nie pozwalają na wygenerowanie lokalnego PE-N (jak w TNC-S, zgodnie z normą VDE 2510), użyj tej szyny neutralnej do podłączenia również neutralnego obciążenia.

- Usuń 120-150 mm zewnętrznej izolacji kabla sieciowego i 8 mm wewnętrznej izolacji kabla. W razie potrzeby zaciśnij tulejki kablowe. Otwórz lewy dławik oznaczony napisem „Sieć” i wprowadź kabel sieciowy. **Najpierw podłącz przewód uziemiający.** Moment dokręcenia – 6 Nm. Podłącz przewody uziemiający (żółty), fazy L1 (brązowy), L2 (czarny), L3 (szary) i neutralny (niebieski) do odpowiednich zacisków.
- Usuń 120-150 mm zewnętrznej izolacji kabla obciążenia i 8 mm wewnętrznej izolacji kabla. W razie potrzeby zaciśnij tulejki kablowe. Otwórz prawy dławik oznaczony napisem „Obciążenie” i wprowadź kabel obciążenia. **Najpierw podłącz przewód uziemiający.** Moment dokręcenia – 6 Nm. Podłącz przewody uziemiający (żółty), fazy L1 (brązowy), L2 (czarny), L3 (szary) i neutralny (niebieski) do odpowiednich zacisków.
- Jeśli Twój system nie korzysta z sieci mesh SolarEdge Home, podłącz interfejs zasilania awaryjnego do falownika za pomocą kabla CAT5 E lub CAT6. Otwórz dławik komunikacyjny i wprowadź kabel komunikacyjny, zamknij dławik. Wyciągnij złącze komunikacyjne i podłącz przewody kabla komunikacyjnego odpowiednio do G, A, B i 12V +/- . Należy użyć skrętki do wykonania połączenia A i B. Podłącz drugi koniec tego kabla do falownika.
- Interfejs zasilania awaryjnego posiada wbudowany licznik. Jeśli korzystasz z zasilania awaryjnego całego gospodarstwa domowego, konieczne będzie odłączenie wszelkich innych zewnętrznych liczników eksportu/importu i usunięcie ich z SetApp. Licznik wewnętrzny musi być ustawiony na import/eksport. Jeśli korzystasz z zasilania awaryjnego części gospodarstwa domowego, konieczne będzie podłączenie i zdefiniowanie zewnętrznego licznika na panelu głównym oraz ustawienie go jako licznika importu/eksportu dla systemu.

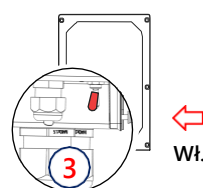
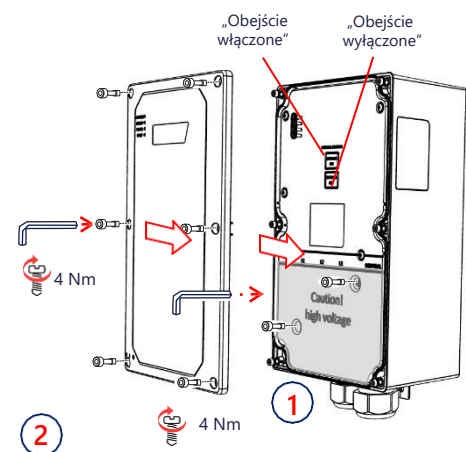


4

## Zamknięcie interfejsu zasilania awaryjnego

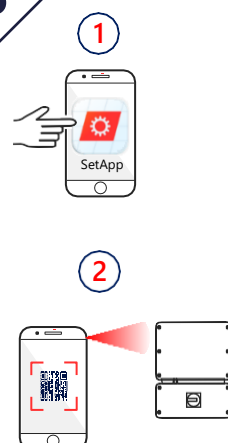
Przed zamknięciem interfejsu zasilania awaryjnego, należy sprawdzić prawidłowe działanie:

- Naciśnij „Obejście włączone”.
  - Naciśnij „Obejście wyłączone”.
- Aby zamknąć interfejs zasilania awaryjnego:
- Użyj klucza imbusowego M4 do zamocowania wewnętrznej dolnej pokrywy interfejsu zasilania awaryjnego za pomocą dwóch śrub.
  - Użyj klucza imbusowego M5 do zamocowania zewnętrznej przedniej pokrywy interfejsu zasilania awaryjnego za pomocą sześciu śrub.
  - Teraz możesz włączyć główny wyłącznik instalacyjny oraz falownik.



5

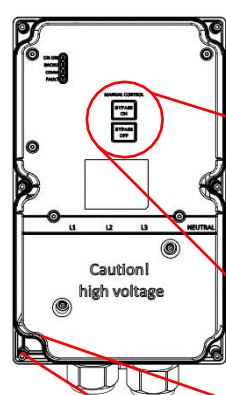
## Konfigurowanie instalacji



- Przekazanie do eksploatacji
- Regulacja mocy
- Menedżer energii
- Konfiguracja rezerwowego zasilania
- Zasilanie awaryjne
- Włącz

- Uruchom SetApp.
- Zeskanować kod QR falownika.
- Postępuj zgodnie z wytycznymi wyświetlanymi na ekranie.
- Skonfiguruj licznik importu/eksportu w SetApp.

## Ręczne przełączanie na tryb podłączenia do sieci i odłączanie go



MANUAL CONTROL  
BYPASS ON  
BYPASS OFF

**OSTRZEŻENIE!**  
Tę czynność może wykonać tylko certyfikowany instalator

W tej sekcji opisano sposób ponownego podłączenia sieci w przypadku, gdy interfejs zapasowy z jakiegos powodu nie przełączył jej z powrotem.

Przed użyciem przełączników obejścia **upewnij się, że przełącznik wł./wyl./P znajduje się w położeniu WŁĄCZENIA.**

Jeśli przełącznik wł./wyl./P znajduje się w położeniu WYŁĄCZENIA, to przełącznik obejścia może ulegać awarii.

### Przełączanie pomiędzy trybem odłączenia od sieci a podłączenia do sieci

W przypadku, gdy prąd z sieci został przywrócony po awarii, ale system nadal działa w trybie odłączenia od sieci, należy zastosować następującą procedurę, aby ponownie podłączyć sieć do systemu:

- Zdejmij przednią pokrywę interfejsu zasilania awaryjnego zgodnie z powyższym rysunkiem.
- Naciśnij „Obejście włączone” na ręcznym panelu sterowania.
- Zamknij pokrywę zewnętrzną.

Należy pamiętać, że odłączenie od sieci odłącza sieć od domu, należy używać tego przełącznika TYLKO w przypadku, gdy chcesz sprawdzić, czy system rezerwowo jest gotowy do pracy.

6

## Sprawdzenie systemu zasilania awaryjnego

**Uwaga:** Przed rozpoczęciem upewnij się, że system falownika pracuje prawidłowo i wytwarza energię, a poziom naładowania akumulatora przekracza 20%.

Sprawdzenie pracy zasilania awaryjnego może spowodować 2-3-sekundową przerwę w dostawie prądu do obciążeń przed wznowieniem zasilania; jeśli w Twoim gospodarstwie domowym znajdują się obciążenia wrażliwe na takie przerwy, odłącz je od sekcji zasilania awaryjnego obciążenia.

Upewnij się, że obciążenia są równomiernie rozłożone między fazami i nie przekraczają wartości znamionowych falownika na fazę.

- Upewnij się, że masz zasilanie z sieci, a falownik działa.
- Przed rozpoczęciem sprawdź, czy poziom naładowania akumulatora przekracza 20%.
- Upewnij się, że dioda LED podłączenie do sieci jest włączona i że nie wykryto żadnego błędu. Wyłącz główny wyłącznik instalacyjny z sieci. Zaraz po tym wszystkie obciążenia domowe powinny zostać wyłączone, a dioda LED „Podłączenie do sieci” powinna się WYŁĄCZYĆ.
- Odczekaj kilka sekund, aż wszystkie obciążenia domowe włączą się ponownie, dioda LED oznaczona jako „Zasilanie awaryjne” powinna się WŁĄCZYĆ.
- Po kilku minutach stabilnej pracy ponownie włącz główny wyłącznik instalacyjny.
- Dioda LED „Zasilanie awaryjne” powinna się wyłączyć, a dioda LED „Podłączenie do sieci” powinna się ponownie zaświecić.

## Wskaźniki LED

### Zasilanie awaryjne



**Wł.** Podłączenie do sieci lub uruchamianie

**Wyl.** Tryb zasilania awaryjnego

**Miga** Aktualizacja oprogramowania

**Szybko miga** Interfejs zasilania awaryjnego otrzymał żądanie identyfikacji



**Wł.** W trybie zasilania awaryjnego lub uruchamianie

**Wyl.** Podłączenie do sieci

**Miga** Aktualizacja oprogramowania

**Szybko miga** Interfejs zasilania awaryjnego otrzymał żądanie identyfikacji

### Kom.



**Wł.** Połączono z siecią/ odebrano pakiet modbus/ uruchamianie

**Miga** Brak komunikacji za pomocą częstotliwości radiowej lub RS485

- Za pomocą częstotliwości radiowej – brak połączenia lub chwilowe rozłączenie
- Za pomocą RS485 – nie odebrano pakietów przez 30 sekund

**Mruka** Program rozruchowy aktualizuje oprogramowanie

**Szybko miga** Urządzenie otrzymało żądanie identyfikacji

### Błąd



**Wł.** Błąd lub uruchamianie

**Wyl.** Brak błędów

**Miga** Aktualizacja oprogramowania

### Wszystkie diody LED wyłączone

Brak zasilania



Wł.