

Olvassa be a legújabb verzióért:



Olvassa be a rögzítést és bekötést bemutató videóhoz:



Olvassa be a tartalék interfész üzembe helyezéséhez:



Olvassa be a tartalék interfész üzembe helyezési videóért:



Támogatás elérhetőségi adatai

Abban az esetben, ha a SolarEdge termékekkel kapcsolatban bármilyen műszaki probléma lép fel, kérjük, forduljanak hozzánk itt:

<https://www.solaredge.com/service/support>

© SolarEdge Technologies, Ltd. Minden jog fenntartva.
Verzió: 1.4, 2024. március
Az előzetes értesítés nélküli változtatás jogát fenntartjuk.



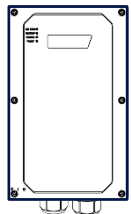
MAN-01-00988-1.4

Gyors telepítési útmutató

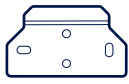
**SolarEdge Home
Tartalék Interfész,
Háromfázisú
BI-EU3P**

a SolarEdge Home Hub
Háromfázisú inverterrel való
használatra

A csomag tartalma



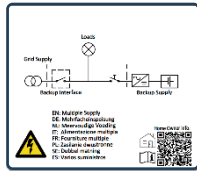
Tartalék interfész



Tartókonzol



Alsó konzol



Figyelmeztető címke

Szükséges eszközök



Fúró



Phillips csavarhúzó



Vízmérték



Kicsi lapos fejű csavarhúzó



Nyomatékkulcs



CAT6 kábel



M4-es, M5-ös imbuszkulcsok



Ceruza



X 3
Rögzítősavarok és fali tiplik

BIZTONSÁGI ÉS KEZELÉSI UTASÍTÁSOK

- A tartalék interfész (más néven BUI) telepítése vagy üzemeltetése előtt olvassa el ezt az egész dokumentumot. Ennek és a jelen dokumentum bármely utasítása vagy figyelmeztetése betartásának elmulasztása áramütést, súlyos sérülést vagy halált eredményezhet, vagy károsíthatja a tartalék interfészt vagy egyéb tulajdont, valamint a garancia elvesztéséhez vezethet.
- Ne dobja el ezt a dokumentumot! Telepítés után tartsa a tartalék interfész mellett későbbi felhasználásra!
- A tartalék interfész és az inverter működtetése előtt győződjön meg arról, hogy megfelelően földelve van. A tartalék interfészt és az invertert földelt, fém, állandó vezeték rendszerhez kell csatlakoztatni, vagy egy berendezés-földelő vezetékkel kell vezetni az áramkörti vezetékkel, és csatlakoztatni kell a berendezés földelő csatlakozójához vagy vezetékéhez.
- A tartalék interfész felnyitását és áram alatti javítását vagy tesztelését csak szakképzett szervizszemélyzet végezheti, aki ismeri a tartalék interfészt.

FIGYELMEZTETÉS!
A tartalék rendszerek áramot állítanak elő az otthonban, amikor a hálózat ki van kapcsolva, vagy amikor a fő biztosíték is KI van kapcsolva. Kérjük, ügyeljen arra, hogy a figyelmeztető matricát (a kettős tápellátásra vonatkozó figyelmeztetésről) jól látható helyen ragassza a fő áramkörti szekrényre. A további biztonság érdekében javasoljuk egy külső leállító gomb beszerelését, hogy megbizonyosodjon arról, hogy az inverter akkor is ki van kapcsolva, amikor a fő biztosíték ki van kapcsolva. A telepítési utasításokat az Inverter telepítési útmutatójában találja.

TARTALÉK ÁRAMELLÁTÁS TERVEZÉSI ÚTMUTATÓ

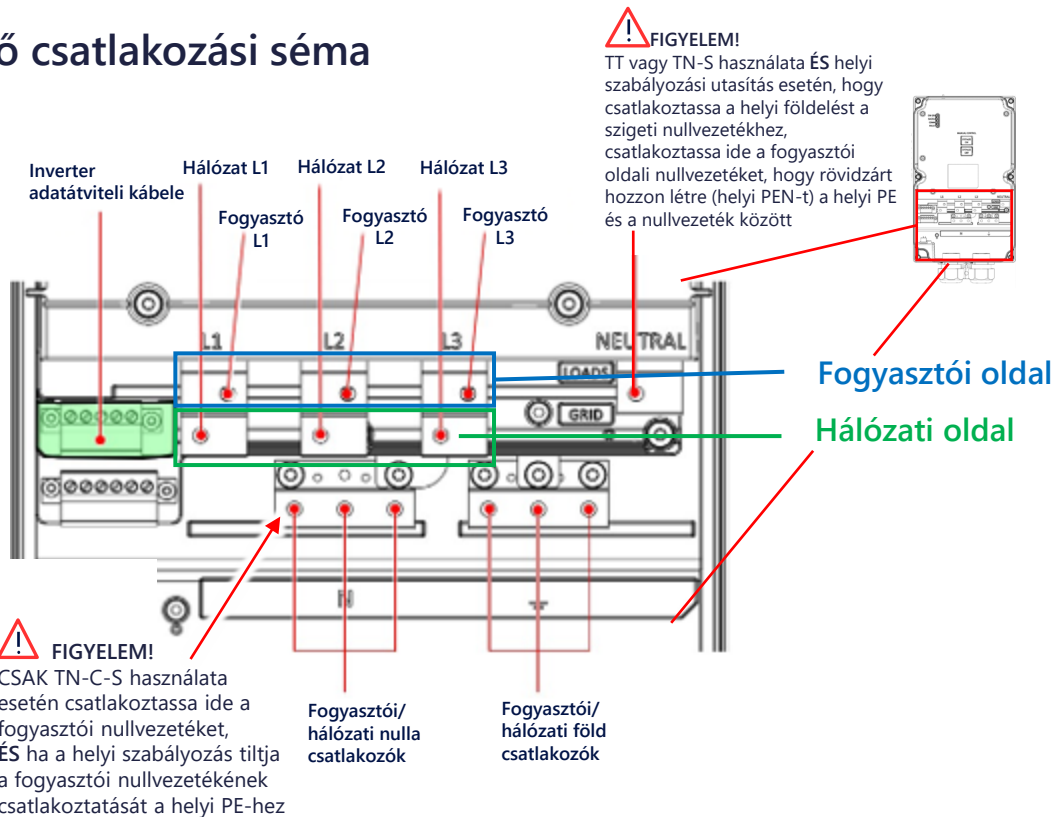
A tartalék áramellátás tervezése csak a SolarEdge Home Hub háromfázisú inverterre korlátozódik, amely tartalék inverterként működik, és szabványos kódú háromfázisú hálózat (nem generátor) elérhetőségére biztosított. A tartalék rendszer nem működtethető állandó hálózaton kívüli (Off-grid) rendszerként.

- A következő tervezési konfigurációs lehetőségek állnak rendelkezésre:
 - Teljes otthoni tartalék (FHB) – Ebben a konfigurációban minden otthoni fogyasztó tartalék módban működhet, és a tartalékolás során az inverter teljesítményére korlátozódik.
 - Részleges otthoni tartalék (PHB) – Ebben a konfigurációban az otthoni fogyasztók csak egy része működhet tartalék módban, és a tartalékolás során az inverter teljesítményére korlátozódik.

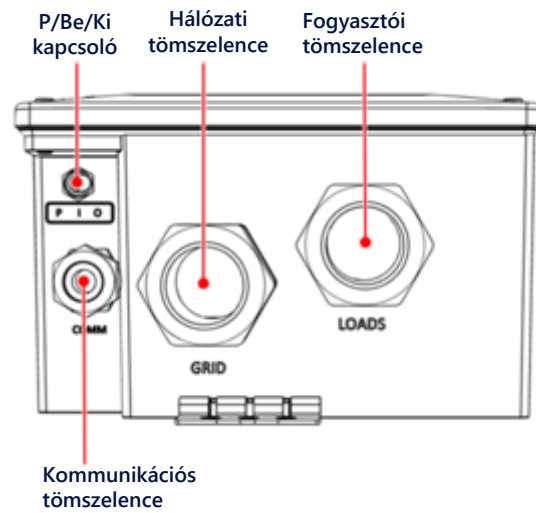
A részletes tervezési és konfigurációs lehetőségekről lásd: <https://knowledge-center.solaredge.com/sites/kc/files/se-home-hub-inverter-three-phase-connection-and-configuration-options-eu-hu.pdf>

- FIGYELMEZTETÉS!**
Ez a szimbólum a terméken vagy a kísérő dokumentációban veszélyt jelöl. Olyan eljárásra hívja fel a figyelmet, amelynek nem megfelelő módú kivitelezése vagy nem pontos betartása személyi sérüléshez vagy halálhoz vezethet. A Figyelmeztetés jelzés után ne folytassa a munkát, amíg a jelzett feltételeket tökéletesen meg nem érti és azok nem teljesültek.
- VEZÉLY!**
Ez a szimbólum a terméken a tárolt energia miatti áramütés veszélyére utal. A termék kezelése előtt várjon legalább 5 másodpercet, miután minden energiaforrásról leválasztotta.
- VEZÉLY!**
A felső rész kinyitása tilos és veszélyes. Csak az alsó részt használja az interfész csatlakozásokhoz. A burkolatok kinyitása és a hálózat csatlakoztatása előtt győződjön meg arról, hogy a fő biztosíték és az inverterek KI vannak kapcsolva.

Fő csatlakozási séma



A tartalék interfész alsó felülete



1 A tartalék interfész felszerelése

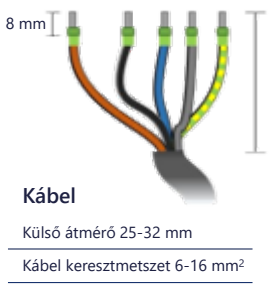
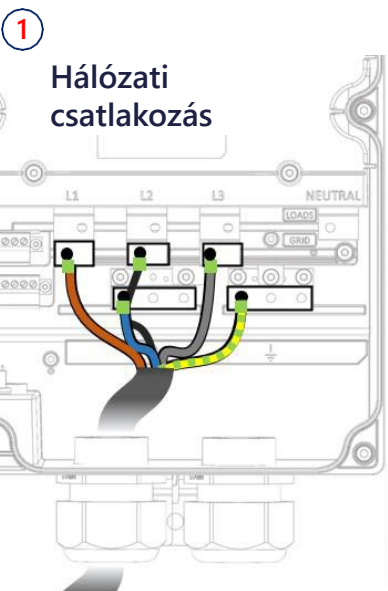
- Válasszon telepítési helyet. Győződjön meg arról, hogy elegendő hely van a tartalék interfész és más objektumok között az összes interfész biztonságos eléréséhez.
- Szerelje fel a tartókonzolt a falra és rögzítse 2-4 csavarral. Ha csak 2 csavart használ, használja a bal és a jobb oldali csavarokat.
- Akassza fel a tartalék interfészt a tartókonzokra.
- Akassza fel az alsó tartót az alsó tömszelencék mögötti kampóra, rögzítse csavarral a falhoz.

2 A fedlapok eltávolítása

VEZÉLY!
A felső rész kinyitása tilos és veszélyes. Csak az alsó részt használja az interfész csatlakozásokhoz. A burkolatok kinyitása és a hálózat csatlakoztatása előtt győződjön meg arról, hogy a fő biztosíték és az inverterek KI vannak kapcsolva.

- Az M5-ös imbuszkulcs segítségével lazítsa meg a hat csavart, és távolítsa el a tartalék interfész elülső fedelét.
- Az M4-es imbuszkulcs segítségével lazítsa meg a két csavart, és távolítsa el a tartalék interfész belső, alsó fedelét.
- Győződjön meg arról, hogy az BE/KI kapcsoló KI helyzetben van.

3

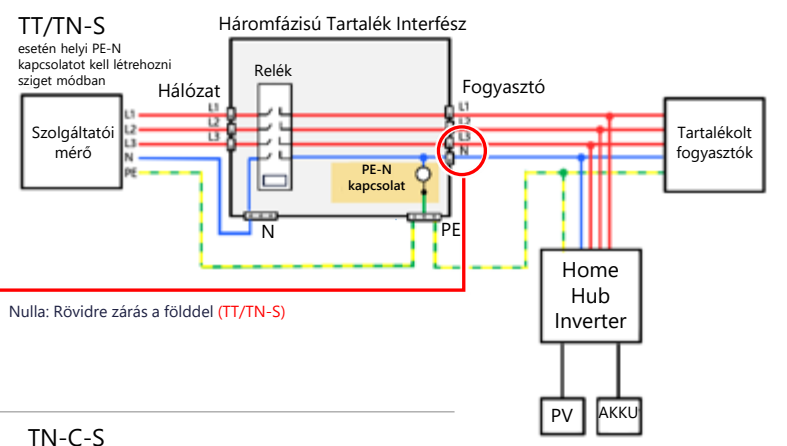
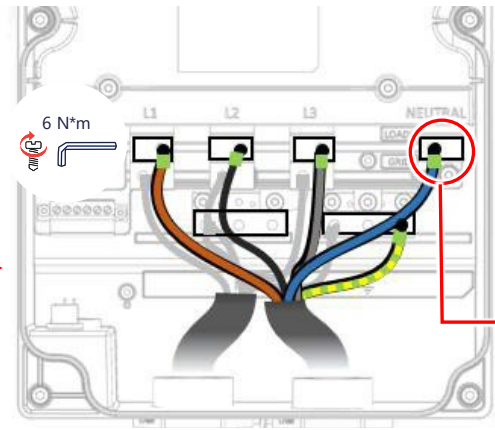


Megjegyzés: Csupszítsa le a földelési/fogyasztói kábeleket 12-150 mm-re

Olvassa be Home Hub inverter telepítési útmutatójához

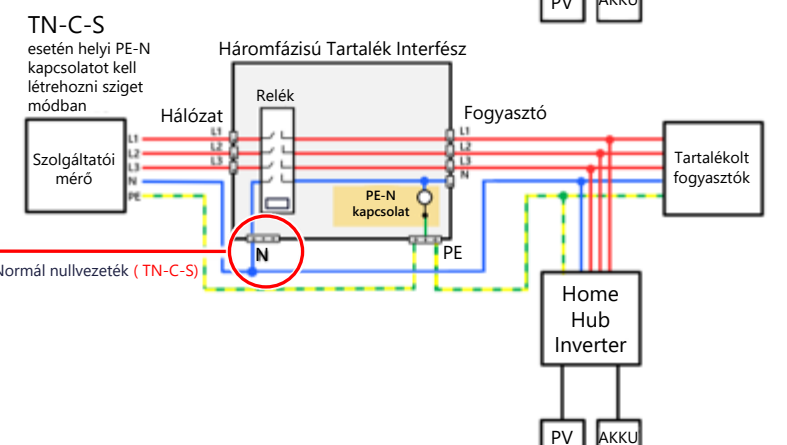
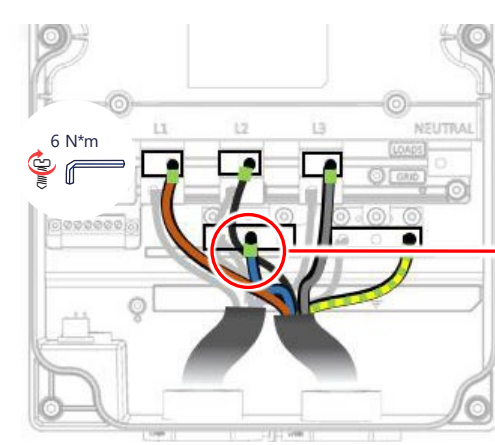
2

1. lehetőség Fogyasztói csatlakozás TT/TN-S



Nulla: Rövidre zárás a földdel (TT/TN-S)

2. lehetőség Fogyasztói csatlakozás TN-C-S



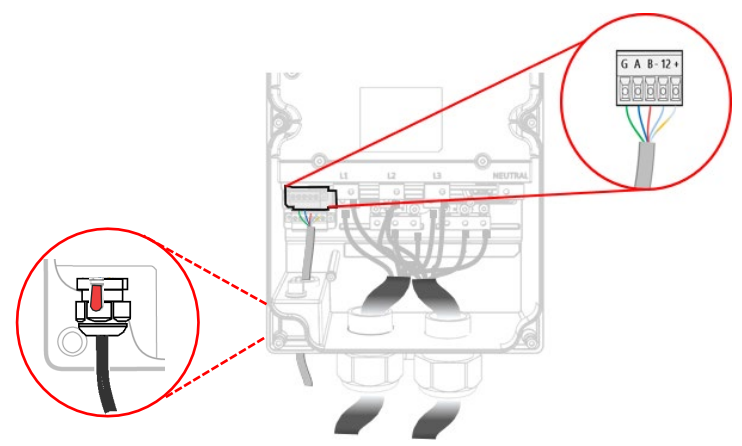
Normál nullvezeték (TN-C-S)

A tartalék interfész bekötése



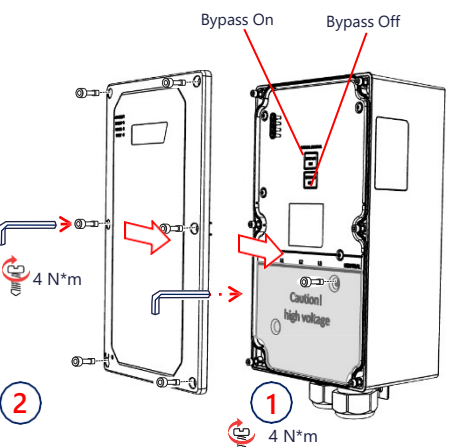
- A burkolatok kinyitása és a hálózat csatlakoztatása előtt győződjön meg arról, hogy a fő biztosíték és az inverterek KI vannak kapcsolva. **Megjegyzés:** Ha a helyi előírások rövidzárlatot írnak elő a nullvezeték és a védőföldelés között a fogyasztói oldalon (pl. PE-N kapcsolat a fogyasztói oldalon a TN-S, TT és egyes TN-C-S topológiák szerint), használja a jobb felső kapcsot a fogyasztói nullvezetékhez (lásd a fenti ábrát és a fő csatlakozási sémát). Abban az esetben, ha a topológiák nem teszik lehetővé a helyi PE-N létrehozását (mint a TN-C-S-ben a VDE 2510 szerint), kérjük, használja a hálózat nullvezetékeinek színeit a fogyasztói nullvezeték csatlakoztatására is.
- Csupszítsa le a 120-150 mm-t a fogyasztói és hálózati kábelek külsejéről, és 8 mm-t a belső vezeték szigeteléséből. Ha szükséges, préseljen érvégüvelyt a vezetékekre. Nyissa ki a Hálózat (Grid) jelzéssel ellátott bal oldali tömszelencét, és helyezze be a hálózati kábelt. **Először csatlakoztassa a földelő vezetékét.** Nyomaték - 6 Nm. Csatlakoztassa a földelő (zöld-sárga), L1 (barna), L2 (fekete), L3 (szürke) és a Nulla (kék) vezetékeket a megfelelő csatlakozókhoz.
- Csatlakoztassa a tartalék interfészt az inverterhez CAT5-E vagy CAT6 vezetékkel. Nyissa ki a kommunikációs tömszelencét, helyezze be az adatátviteli kábelt, majd zárja le a tömszelencét. Húzza ki a kommunikációs csatlakozót, és csatlakoztassa az adatátviteli kábel vezetékét a G, A, B és 12V +/- csatlakozókhoz (lásd a jobboldali ábrát →). Kérjük, használjon csavart érpáru csatlakozást az A és B csatlakozókhoz. Csatlakoztassa a kábel másik végét az inverterhez.
- A tartalék interfész beépített mérőt tartalmaz. Ha teljes otthoni tartalékot alakít ki, le kell választania minden más külső export/import mérőt, és el kell távolítania a SetApp alkalmazásból. A beépített mérőt export/import mérőként kell konfigurálni. Ha részleges otthoni tartalékot alakít ki, ki kell iktatnia a BUI belső mérőt, csatlakoztatnia kell és meg kell határoznia egy külső mérőt a fő elosztóban, és ezt be kell állítania a rendszer export/import mérőjeként. A beállítási eljárásához kövesse az üzembe helyezési eljárást és a videókat.

3



4

A tartalék interfész bezárása



- A megfelelő működés tesztelése érdekében nyomja meg az egyes kapcsolókat CSAK EGYSZER, a következő sorrendben:
- Nyomja meg a Bypass On gombot.
 - Nyomja meg a Bypass Off gombot.
- A tartalék interfész bezárásához:
- M4-es imbuszkulcs segítségével rögzítse egy csavarral a tartalék interfész belső alsó fedelét.
 - M5-ös imbuszkulcs segítségével rögzítse hat csavarral a tartalék interfész külső elülső fedelét.
 - Most a P/BE/KI kapcsolót BE állásba állíthatja.



5

A telepítés konfigurálása

<p>1. Futtassa a SetApp alkalmazást.</p> <p>2. Olvassa be a QR-kódot az inverterről.</p> <p>3. Kövesse a képernyőn megjelenő utasításokat, amíg az Üzembe helyezés képernyő jelenik meg.</p>	<p>3. Helyszín kommunikáció</p> <p>4. RS485-1</p> <p>5. Mérő 1</p> <p>6. Mérő eltávolítása</p>	<p>4. Üzembe helyezés</p> <p>5. Üzembe helyezés</p>
<p>1. Futtassa a SetApp alkalmazást.</p> <p>2. Olvassa be a QR-kódot az inverterről.</p> <p>3. Kövesse a képernyőn megjelenő utasításokat, amíg az Üzembe helyezés képernyő jelenik meg.</p>	<p>3. Helyszín kommunikáció</p> <p>4. RS485-1</p> <p>5. Mérő 1</p> <p>6. Mérő eltávolítása</p>	<p>4. Üzembe helyezés</p> <p>5. Üzembe helyezés</p>

6

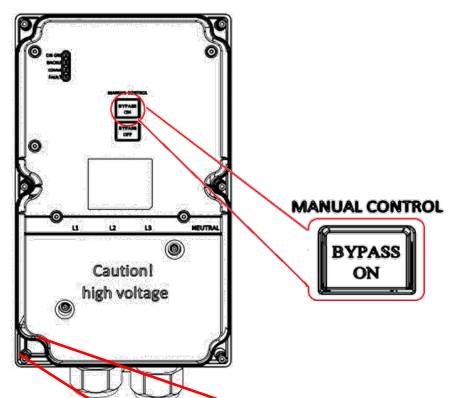
Tartalék rendszer ellenőrzése

Megjegyzés: Mielőtt elkezdené, győződjön meg arról, hogy a tartalék interfész teljesen és sikeresen üzembe helyezte. Győződjön meg arról, hogy az inverter rendszer működik és áramot termel, és az akkumulátor töltöttségi szintje 10% felett van. A tartalék üzem ellenőrzése 5-6 másodperces áramkimaradást okozhat a fogyasztóknál, mielőtt újra bekapcsolnának; ha ilyen megszakításra érzékeny fogyasztója van, kérjük, válassza le a tartalék fogyasztói részről. Győződjön meg arról, hogy a fogyasztók egyenletesen oszlanak el a fázisok között, és nem haladják meg az inverter fázisonkénti névleges értékét.

- Győződjön meg arról, hogy a hálózatról van áram, és az inverter működik.
- Győződjön meg arról, hogy a Hálózatra kapcsolt (On Grid) LED világít, és nem észlelt hibát. Kapcsolja KI a hálózatról érkező fő biztosítékot. Közvetlenül ezután minden otthoni fogyasztó lekapcsol, és a Hálózatra kapcsolt (On Grid) LED KI alszik.
- Várjon néhány másodpercet, amíg az összes otthoni fogyasztó újra bekapcsol, a Tartalék jelzés (Backup) LED BE kapcsol.
- Néhány perc stabil működés után kapcsolja be ismét a fő biztosítékot. A tartalék LED-nek KI kell kapcsolnia, és a Hálózatra kapcsolt (On Grid) LED-nek BE kell kapcsolnia.

Manuális váltás hálózathoz csatlakoztatott üzemmódba/üzemmódból

FIGYELEM! Ezt a műveletet csak tanúsított telepítő végezheti el



Ez a rész leírja, hogyan csatlakoztassa újra a hálózatot abban az esetben, ha a tartalék interfész valamilyen okból nem kapcsolta vissza.

A Bypass kapcsolók működtetése előtt, **győződjön meg róla, hogy a P/BE/KI kapcsoló BE állásban van.** Ha a P/BE/KI kapcsoló KI állásban van, a Bypass kapcsoló hibásan működhet.

Kapcsolás hálózat nélküli (Off Grid) módról hálózatra kapcsoltra (On Grid)

Abban az esetben, ha a hálózat visszatért a kimaradásból, de a rendszer továbbra is Hálózat nélküli módban működik, a következő eljárással kapcsolja vissza a hálózatot a rendszerre:

- Távolítsa el a tartalék interfész elülső fedelét a fent látható módon.
- Nyomja meg a Bypass On gombot a Kézi vezérlési panelen.
- Zárja be a külső fedelet.

Felhívjuk figyelmét, hogy a Bypass OFF leválasztja a hálózatot az otthonról. NE nyomja meg ezt a kapcsolót a telepítés befejezése után.

FONTOS! A tartalék rendszer akkor is áramot termel az otthoni fogyasztók számára, ha a fő biztosíték KI van kapcsolva. Az otthoni elektromos szervizelés közbeni áramellátás elkerülése érdekében feltétlenül kapcsolja KI az invertert és a tartalék interfészt. Ügyeljen arra, hogy a figyelmeztető címkét jól látható helyre, a fő panel fő biztosítékához közel helyezze el. A figyelmeztető címkének láthatóan kell lennie mindenki számára, aki megpróbálja KI kapcsolni a fő biztosítékot.

EN: Multiple Supply
DE: Mehrfacheinspeisung
NL: Meervoudige Voeding
IT: Alimentazione multipla
FR: Fouriture multiple
PL: Zasilanie dwustronne
SE: Dubbel matning
ES: Varios suministros

Home Owner Info:

LED jelzések

Hálózatra kapcsolt (On Grid)	Tartalék (Backup)	Komm. (Comm.)	Fault (Hiba)	Minden LED KI Nincs áram
<p>BE Hálózatra kapcsolt vagy rendszerindítás</p> <p>KI Tartalék üzemmód</p> <p>Villogás Firmware-frissítés</p> <p>Gyors villogás A tartalék interfész önazonosítási kérést kapott</p>	<p>BE Tartalék ellátás vagy rendszerindítás</p> <p>KI Hálózatra kapcsolt</p> <p>Villogás Firmware-frissítés</p> <p>Gyors villogás A tartalék interfész önazonosítási kérést kapott</p>	<p>BE Csatlakozott a hálózathoz / modbus csomag érkezett / rendszerindítás</p> <p>Villogás Nincs kommunikáció az RF-en vagy az RS485-ön keresztül</p> <ul style="list-style-type: none"> RF-re kapcsolt – nincs csatlakoztatva vagy ideiglenesen megszakadt RS485-re kapcsolt – 30 másodpercig nem érkezett csomag <p>Pulzálás Firmware-frissítés</p> <p>Gyors villogás A tartalék interfész önazonosítási kérést kapott</p>	<p>BE Hiba vagy rendszerindítás</p> <p>KI Nincsenek hibák</p> <p>Villogás Firmware-frissítés</p>	<p>Nincs áram</p>