



Support contactinformatie
 Neem bij technische problemen met SolarEdge-producten contact met ons op via:
<https://www.solaredge.com/nl/service/support>

© SolarEdge Technologies, Ltd.
 Alle rechten voorbehouden.
 Versie: 1.3, maart 2024
 Kan zonder kennisgeving worden gewijzigd.

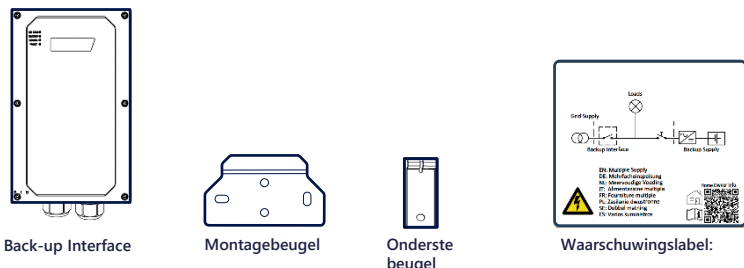


Verkorte Handleiding

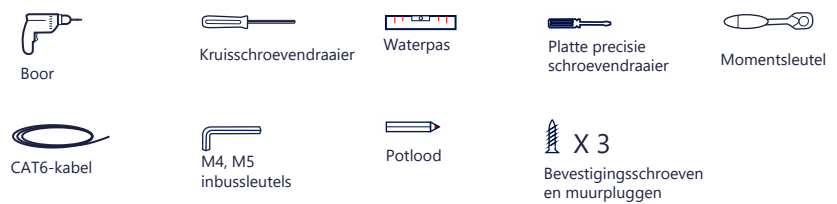
SolarEdge Home
 Back-up Interface
 1-fase
 BI-EU1P

voor gebruik met de SolarEdge Home Hub Omvormer 1-fase

Inhoud verpakking



Benodigd gereedschap



ONTWERPREGELS VOOR BACK-UP STROOM

Het ontwerp van backupstroom is alleen beperkt tot de SolarEdge Home Hub Omvormer 1-fase, die werkt als backup-omvormer, en de beschikbaarheid van een driefase net met standaardcode (geen generator). Het back-upstroom kan niet werken als een OFF-grid-only systeem.

De volgende ontwerpconfiguratietoepassingen zijn beschikbaar:

- Full House Backup (FHB) - In deze configuratie kunnen alle verbruikers in de backupmodus werken en zijn ze beperkt tot het vermogen van de omvormer tijdens de backup.
- Partial House Backup (PHB) - In deze configuratie kan slechts een deel van de verbruikers in de back-upmodus werken en is deze beperkt tot het vermogen van de omvormer tijdens de backup.

Voor gedetailleerde ontwerp- en configuratieopties raadpleeg je: <https://knowledge-center.solaredge.com/sites/kc/files/se-home-hub-single-phase-inverter-supported-use-cases-for-storage-and-backup-installations-application-note-nl.pdf>

WAARSCHUWINGEN!

Dit symbool op het product of in de bijbehorende documentatie duidt op een gevaar. Dit symbool vraagt om uw aandacht voor een procedure die, wanneer niet goed uitgevoerd of nageleefd, kan leiden tot letsel of overlijden. Ga nooit voorbij aan een waarschuwingmelding voordat u de vermelde voorwaarden volledig begrijpt en naleeft.

Dit symbool op het product wijst op het risico van elektrische schokken als gevolg van opgeslagen energie. Wacht minstens 5 seconden voordat u het product aanraakt nadat u het van alle energiebronnen hebt losgekoppeld.

GEVAAR!

Het is verboden en gevaarlijk om het bovenste gedeelte te openen. Gebruik alleen het onderste gedeelte voor interface-aansluitingen. Voordat je de kappen opent en het elektriciteitsnet aansluit, moet je ervoor zorgen dat de lastscheider en de omvormers UIT staan.

VEILIGHEIDS- EN HANTERINGSINSTRUCTIES

- Lees dit hele document voordat u de Back-up Interface (ook wel BUI genoemd) installeert of gebruikt. Als u dit niet doet of een van de instructies of waarschuwingen in dit document niet opvolgt, kan dit leiden tot elektrische schokken, ernstig letsel of overlijden, of kan de Back-up Interface en andere eigendommen beschadigd raken, en het kan het vervallen van garantie tot gevolg hebben.
- Bewaar dit na installatie naast de Back-up Interface voor toekomstig gebruik!
- Voordat u de Back-up Interface en de omvormer in gebruik neemt, moet u ervoor zorgen dat ze goed zijn geaard. De Back-up Interface en de omvormer moeten worden aangesloten op een geaard, metalen, permanent bedradingsstelsel, of er moet een aardingsgeleider van de apparatuur lopen met de circuitgeleiders en worden aangesloten op de aardingsklem of -kabel van de apparatuur.
- Het openen van de Back-up Interface en het repareren of testen onder spanning mag alleen worden uitgevoerd door gekwalificeerd onderhoudspersoneel dat bekend is met de Back-up Interface.

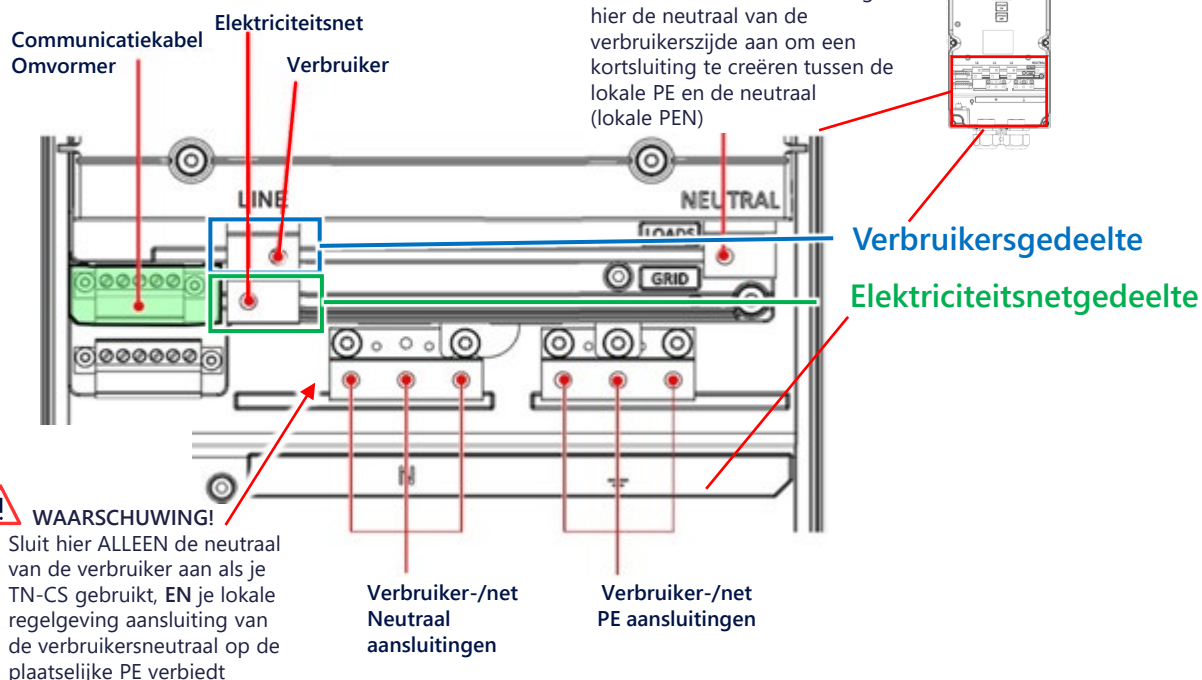
WAARSCHUWING!

Back-up systemen genereren stroom voor de woning wanneer het elektriciteitsnet is uitgeschakeld of wanneer de hoofdstroomonderbreker ook UIT is. Zorg ervoor dat u de waarschuwingsticker (van de Dual Supply-waarschuwing) op een zichtbare plaats op de hoofdstroomkast bevestigt. Voor extra veiligheid raden wij aan een externe uitschakeldrukknop te installeren om ervoor te zorgen dat de omvormer ook wordt uitgeschakeld als de hoofdscheider is uitgeschakeld. Voor installatie-instructies verwijzen wij u naar de installatiehandleiding van de omvormer.

WAARSCHUWING!

Bij gebruik van TT of TN-S EN voorschrift van lokale regelgeving sluit je de lokale aarding aan op de eilandneutraal en sluit vervolgens hier de neutraal van de verbruikerszijde aan om een kortsluiting te creëren tussen de lokale PE en de neutraal (lokale PEN)

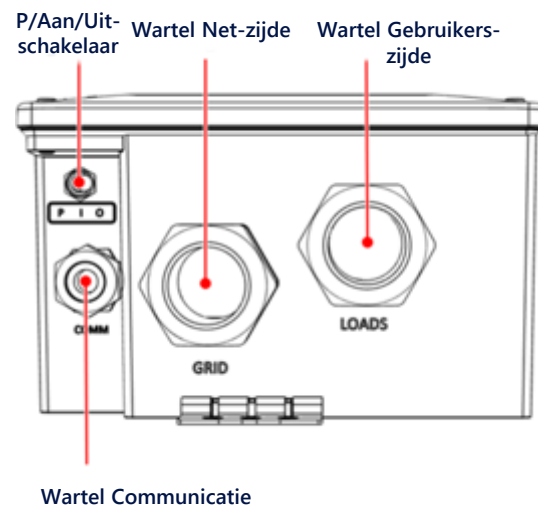
Hoofd aansluitschema



WAARSCHUWING!

Sluit hier ALLEEN de neutraal van de verbruiker aan als je TN-CS gebruikt, EN je lokale regelgeving aansluiting van de verbruikersneutraal op de plaatselijke PE verbiedt

Aansluiting onderzijde van de Back-up Interface



1 De Back-up Interface monteren

1. Kies een locatie voor de installatie. Zorg ervoor dat er voldoende ruimte is tussen de Back-up Interface en andere objecten om veilig toegang te krijgen tot alle interfaces.
2. Installeer de montagebeugel aan de muur en bevestig deze met 2-4 schroeven. Als u slechts 2 schroeven gebruikt, gebruik dan de linker en de rechter.
3. Hang de Back-up Interface aan de montagebeugel.
4. Hang de onderste beugel aan de haak achter de onderste wartels en bevestig deze aan de muur met een schroef.

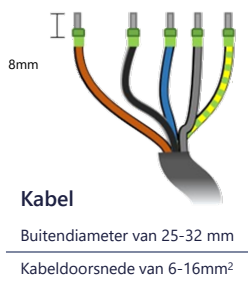
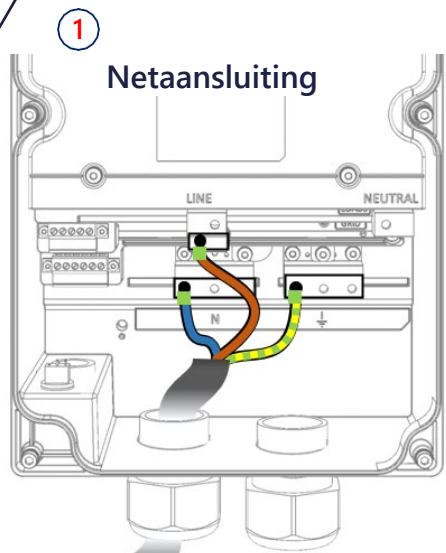
2 Kap verwijderen

GEVAAR! Het is verboden en gevaarlijk om het bovenste gedeelte te openen. Gebruik alleen het onderste gedeelte voor interface-aansluitingen. Voordat je de kappen opent en het elektriciteitsnet aansluit, moet je ervoor zorgen dat de lastscheider en de omvormers UIT staan.

1. Draai met behulp van de M5-inbusleutel zes schroeven los en verwijder de kap van de Back-up Interface.
2. Draai met behulp van de M4-inbusleutel twee schroeven los en verwijder de interne onderkap van de Back-up Interface.
3. Zorg ervoor dat de AAN/UIT-schakelaar in de UIT-stand staat.

UIT

3

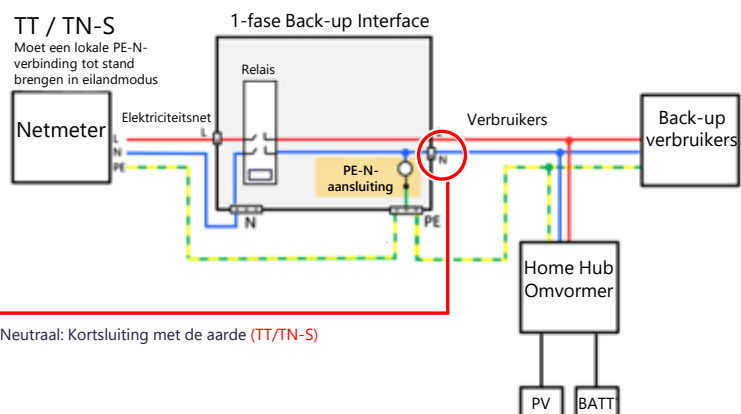
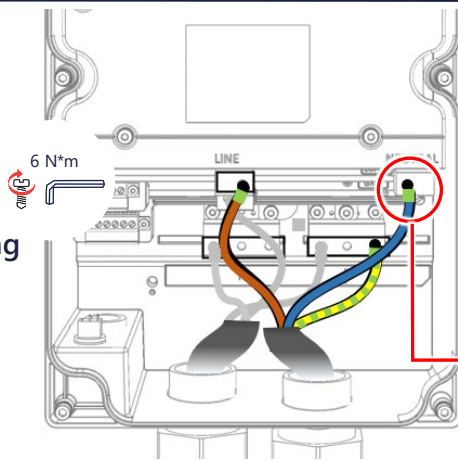


Opmerking: Strip de aard-/verbruikerskabels tot 12-150 mm

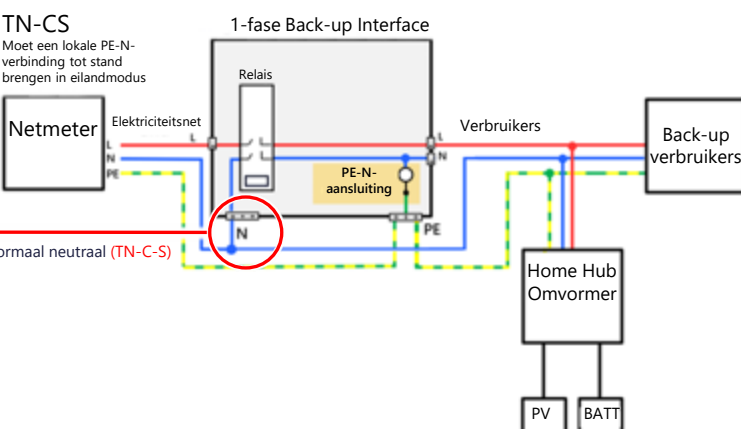
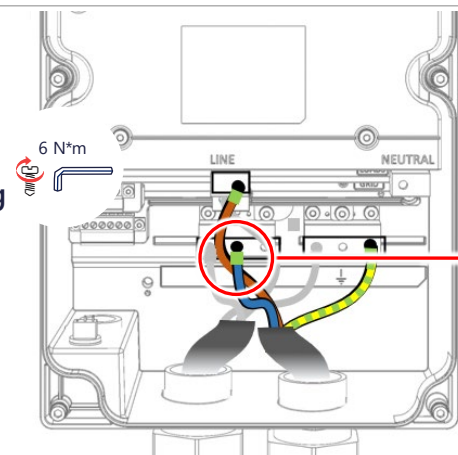
Scan naar de installatiehandleiding van de Home Hub Omvormer

2

Optie 1 Verbruikersaansluiting TT/TN-S



Optie 2 Verbruikersaansluiting TN-CS



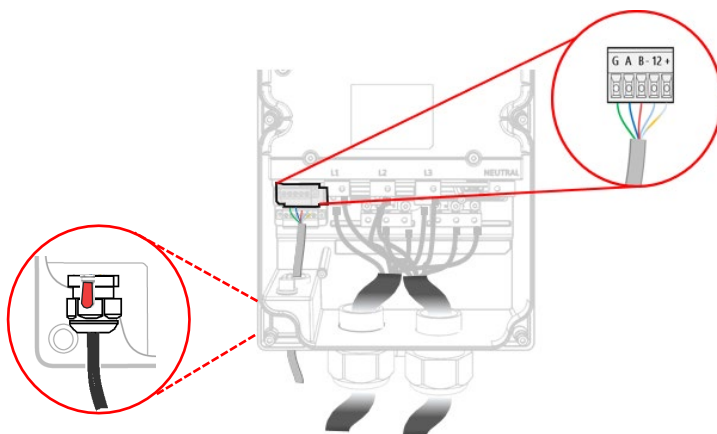
De Back-up Interface aansluiten



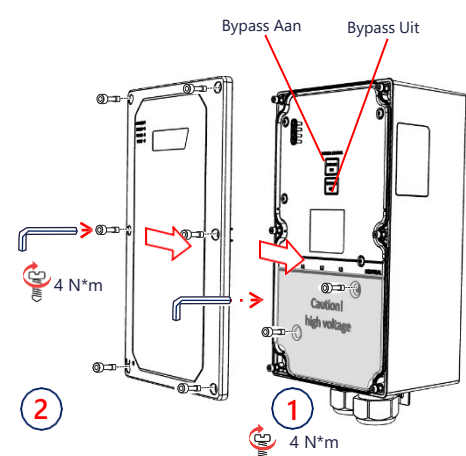
GEVAAR!

- Voordat je de deksels open en het elektriciteitsnet aansluit, moet je ervoor zorgen dat de hoofdlastscheider en de omvormers UIT zijn.
Opmerking: Als je lokale regelgeving een kortsluiting tussen neutraal en beschermende aarde aan de verbruikerszijde vereist (bijv. PE-N-aansluiting aan de verbruikerszijde volgens TN-S, TT en sommige TN-CS-topologieën), gebruik dan de aansluiting rechtsboven voor de verbruikersneutraal (zie onderstaande figuur en het hoofdaansluitschema). Als de topologieën het genereren van de lokale PE-N niet toestaan (zoals in TN-CS, volgens VDE 2510), gebruik dan de neutraalbus (Net) om ook de verbruikersneutraal aan te sluiten.
- Strip 120-150 mm rond de externe verbruiker en netwerkkabels en 8 mm van de interne draadisolatie. Krimp indien nodig de adereindhulzen. Open de linker wartel gemarkeerd met "Net" en steek de netkabel erin. Sluit eerst de aardkabel aan. Moment - 6mm. Sluit de draden Aarde (geel/groen) Lijn (bruin) en Neutraal (blauw) aan op hun respectievelijke aansluitingen.
- Sluit de Back-up Interface aan op je omvormer met behulp van een CAT5 E of een CAT6. Open de communicatiewartel en steek de communicatiekabel erin, sluit de wartel. Trek de communicatieconnector eruit en sluit de draden van de communicatiekabel aan op respectievelijk de G, A, B en 12V +/- (zie afbeelding rechts ->). Gebruik een gedraaid paar-aansluiting voor A en B. Sluit de andere kant van deze kabel aan op de omvormer.
- De Back-up Interface bevat een ingebouwde meter. Als je een volledige back-up gebruikt, moet je elke andere externe export-/importmeter loskoppelen en deze uit SetApp verwijderen. De interne meter moet worden geconfigureerd als import/export. Als je een gedeeltelijke back-up gebruikt, moet je de interne BUI-meter uitschakelen, een externe meter op het hoofdpaneel aansluiten en deze definiëren als de import-/exportmeter van het systeem. Voor de installatieprocedure volg je de inbedrijfstellingsprocedure en video's.

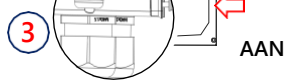
3



4 De Back-up Interface sluiten



- Om een goede werking te garanderen, dien je elke schakelaar SLECHTS EENMAAL in te drukken, in de volgende volgorde:
- Druk Bypass Aan.
 - Druk Bypass Uit.
- De Back-up Interface sluiten:
- Zet met een M4 Inbus sleutel, bij de Back-up Interface de interne onderste afdekkap vast met twee schroeven.
 - Zet met behulp van een M5 inbussleutel de externe kap van de Back-up Interface vast met zes schroeven.
 - Nu kun je de P/Aan/Uit-schakelaar in de AAN-positie zetten.



5 Installatie configureren

- Start de SetApp.
- Scan de QR-code op de omvormer.
- Volg de instructies op het scherm totdat het Inbedrijfstellingsscherm wordt weergegeven.
- Inbedrijfstelling
 - Inbedrijfstelling installatie
 - RS485-1
 - Meter1
 - Meter verwijderen
- Inbedrijfstelling
 - Apparaatbeheer
 - Controleer Back-up Interface voor thuisgebruik
 - Geselecteerde toevoegen
 - Controleer alle items en tik op Doorgaan
 - Anpaar toevoegen

6 Backup-systeemcontrole

- Let op:** Zorg er voordat je begint voor dat de Back-up Interface volledig en succesvol in bedrijf is gesteld. Bevestig dat het omvormersysteem werkt en stroom produceert en dat het batterijniveau hoger is dan 10%.
- Het controleren van de backup-werking kan leiden tot 5-6 seconden stroomuitval naar de verbruikers voordat deze weer worden ingeschakeld; Als je een verbruiker hebt die gevoelig is voor een dergelijke onderbreking, koppel deze dan los van het backup-gedeelte. Zorg ervoor dat de belastingen gelijkmatig over de fasen zijn verdeeld en dat je tijdens de backup het vermogen van je omvormer per fase niet overschrijdt.
- Zorg ervoor dat u spanning krijgt van het net en dat uw omvormer werkt.
 - Zorg ervoor dat de On Grid-LED AAN is en dat er geen storing is gedetecteerd. Schakel de hoofdlastscheider uit die van het net komt. Onmiddellijk daarna moeten alle verbruikers worden uitgeschakeld en moet de On-grid-LED UIT gaan.
 - Wacht een paar seconden totdat alle verbruikers weer zijn opgestart, de LED gemarkeerd als Backup moet AAN gaan.
 - Na een paar minuten stabiele werking schakel je de hoofd-CB weer in. De backup-LED moet UIT gaan en de On-grid-LED moet weer gaan branden.

LED-indicaties aansluiting op het netwerk

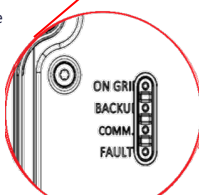
- AAN** Op het net of opstarten
- UIT** Back-up modus
- Knipperen** Firmware-upgrade
- Snel knipperend** Back-up Interface heeft verzoek ontvangen om zichzelf te identificeren

- AAN** In back-up of opstarten
- UIT** aansluiting op het netwerk
- Knipperen** Firmware-upgrade
- Snel knipperend** Back-up Interface heeft verzoek ontvangen om zichzelf te identificeren

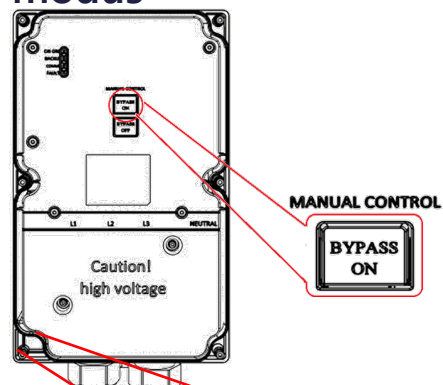
- AAN** Verbonden met het netwerk/ontvangen modbuspakket/opstarten
- Knipperen** Er is geen communicatie via RF of RS485
 - Op RF - niet aangesloten of tijdelijk losgekoppeld
 - Op RS485 - geen pakket ontvangen gedurende 30 seconden
- Flikkerend** Bootloader is software aan het upgraden
- Snel knipperend** Apparaat heeft verzoek ontvangen om zichzelf te identificeren

- AAN** Fout of opstarten
- UIT** Geen fouten
- Knipperen** Firmware-upgrade

Alle LED's UIT
Geen spanning



Handmatig overschakelen naar/van netgekoppelde modus



- WAARSCHUWING!**
Alleen een gecertificeerde installateur mag deze handeling uitvoeren
- In dit gedeelte wordt beschreven hoe u het elektriciteitsnet opnieuw kunt aansluiten als de Back-up Interface het om de een of andere reden niet heeft teruggeschakeld.
- Voordat je deze bypass-schakelaars bedient, moet je ervoor zorgen dat de P/ON/OFF-schakelaar in de AAN-positie staat.
- Als de P/ON/OFF-schakelaar in de OFF-positie staat, werkt de bypass-schakelaar mogelijk niet goed.
- Overschakelen van Network Uit naar Network Aan
- Als het elektriciteitsnet terug is van een storing, maar het systeem nog steeds in Off-grid werkt, gebruik je de volgende procedure om het elektriciteitsnet weer op het systeem in te schakelen:
- Verwijder de kap van de Back-up Interface zoals hierboven weergegeven.
 - Druk op Bypass Aan op het handmatige bedieningspaneel.
 - Sluit de externe kap.
- Houd er rekening mee dat Bypass UIT het elektriciteitsnet loskoppelt van het huis. DRUK NIET op deze schakelaar nadat de installatie is voltooid.

BELANGRIJK! Het backup-systeem genereert stroom voor verbruikers, zelfs als de hoofdstroomonderbreker is uitgeschakeld. Om stroom te voorkomen tijdens de elektriciteitsvoorziening in huis, moet je ervoor zorgen dat je de omvormer en de Back-up Interface UIT schakelt. Zorg ervoor dat je het waarschuwingslabel op een zichtbare plaats bevestigt, dichtbij de hoofdstroomonderbreker van het hoofdpaneel. Het waarschuwingslabel moet zichtbaar zijn voor iedereen die probeert de hoofdstroomonderbreker UIT te schakelen.

