

Energiezähler mit Modbus-Anschluss

SE-MTR-3Y-400V-A



5
JAHRE
GARANTIE

ZUBEHÖR



Energiezähler mit Modbus-Anschluss für SolarEdge-Installationen

- / Hochgenaue Zählermessungen für die Überwachung der Produktion/des Verbrauchs
- / Export-/Importzählermessung für Einspeisungsbegrenzungsfunktion
- / Klein und einfach zu installieren – passt in Standard-Schaltschränke
- / Unterstützt Installationen für Privathaushalte, Gewerbe und Versorgungsunternehmen
- / Unterstützt die Bus-Terminierung mit dem RS485 120Ω

Energiezähler mit Modbus-Anschluss

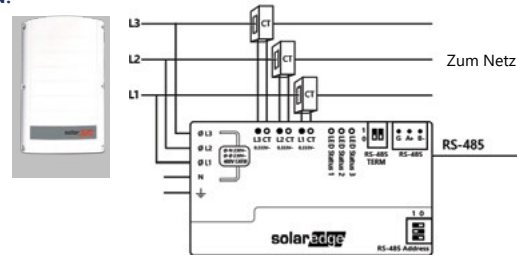
SE-MTR-3Y-400V-A

BEI DER BESTELLUNG EINES ZÄHLERS SOLLTEN AUCH STROMWANDLER BESTELLT WERDEN:

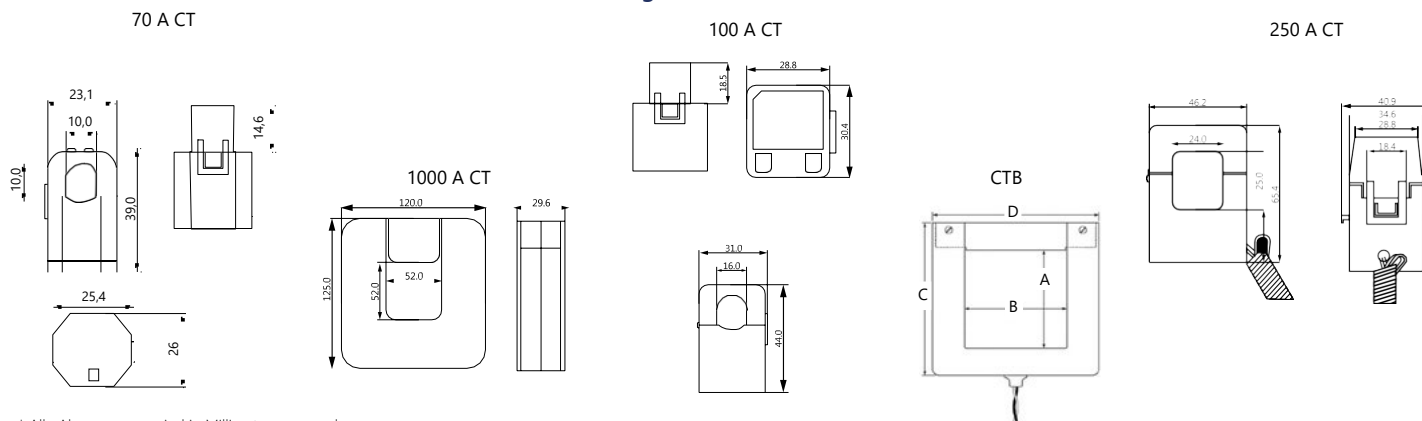
STROMWANDLER-MODELL ⁽¹⁾	RMS-NENNSTROM (A)	INTERN (A x B)/EXTERN (C x D)
SE-CTML-0350-070	70	10 x 10 mm/25,4 x 39 mm
SECT-SPL-100A-A	100	16 x 16 mm/44 x 31 mm
SECT-SPL-250A-A	250	24 x 25 mm/46,2 x 65,4 mm
SECT-SPL-1000A-A	1000	52 x 52 mm/120 x 125 mm
SE-CTB-4x4-1200	1200	102 x 102 mm/158 x 168 mm
SE-CTB-4x4-2000	2000	102 x 102 mm/158 x 168 mm
SE-CTB-4x4,5-3000	3000	114 x 102 mm/171 x 168 mm

(1) Ein Stromwandler pro Phase; für andere Werte wenden Sie sich an SolarEdge.

* Die Länge aller verdrehten Leitungspaare beträgt 2,4 Meter.



Abmessungen des Stromwandlers



* Alle Abmessungen sind in Millimetern angegeben

SE-MTR-3Y-400V-A

EINHEITEN

ELEKTRISCHE DATEN

Betriebsspannungsbereich	Außenleiter zu Außenleiter	176–440	Vac
	Außenleiter zu Neutralleiter	102–305	Vac
Nennspannungsbereich	Außenleiter zu Außenleiter	220–400	Vac
	Außenleiter zu Neutralleiter	120–277	Vac
AC-Frequenz		45–65	Hz
Unterstützte Netze ⁽²⁾ – einphasig; dreiphasig		L/N/PE; L1/L2/L3/N/PE	
Energieverbrauch (max.)		3	W
Wandler-Eingänge (CT)		333	mV

KOMMUNIKATION

Unterstützte Verbindungsschnittstellen		RS485 Halbduplex, 3 Adern (A, B, GND)	
Reaktionszeit ⁽³⁾		≤200	ms
Standardgeräte-ID (Modbus)		2	
RS485-Bus Terminierung		120	Ω

GENAUIGKEIT (BEI 25 °C, LEISTUNGSFAKTOR: 1) ⁽⁴⁾

1–100 % der Stromwandler-Nennwerte		±1,25	%
IEC-Genauigkeit		IEC 62053-21 Klasse 1, IEC 62053-23 Klasse 2	

ERFÜLLTE NORMEN

Sicherheit		IEC 61010-1, UL 61010-1, CAN/CSA-C22.2 Nr. 61010-1-04	
Störfestigkeit		EN 61326: 2000, EN 61000-4-2, EN 61000-4-3, EN 61000-4-4, EN 61000-4-5, EN 61000-4-6, EN 61000-4-5, EN 61000-4-6,	
EMV		EN 55022 Klasse B	

MECHANISCHE SPEZIFIKATIONEN

Abmessungen (B x H x T)		138,6 x 75 x 35	mm
Gewicht		225	g
Betriebstemperaturbereich		-40 bis +85	°C
Relative Luftfeuchtigkeit (nicht kondensierend)		5 % bis 90 % bis zu 40 °C abnehmende Linearität bis 50 % RF bei 55 °C	
Schutzart		IP20 - Für einen Einsatz im Innenbereich geeignet	
Montageart		DIN-Schiene/Oberflächenmontage	
Klemmblock für die AC-Spannung		bis zu 2,5	mm ²
Klemmblock für die Kommunikation		0,2 bis 2	mm ²
Klemmblock für den Stromwandler		0,2 bis 2	mm ²

(2) Ein PE(Masse)-Anschluss ist für den Betrieb des Zählers nicht erforderlich.

(3) Für Leistungsbegrenzungsanwendungen. Wenn der Zähler am Netzverknüpfungspunkt angeschlossen ist, und wenn RS485 für mehrere Wechselrichter verwendet wird.

(4) ±1,75 % von 10 % bis 100% des Nennstroms für SE-CTB CTs.