

# Medidor de energia com conexão Modbus

SE-MTR-3Y-400V-A

ACESSÓRIOS



## Medidor de energia com conexão Modbus para instalações da SolarEdge

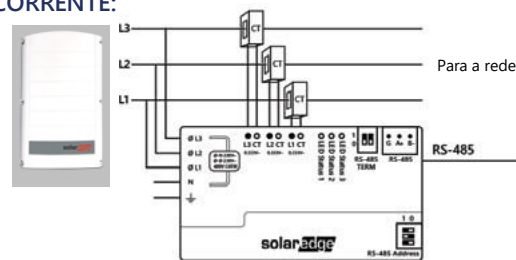
- Medidor com leituras de alta precisão para monitoramento da produção e consumo
- Uso em instalações residenciais, comerciais e de grande escala
- Importação e exportação das leituras do medidor para funcionalidade de limitação de exportação
- Compatível com terminação RS485 de 120  $\Omega$
- Pequeno e fácil de instalar — compatível com quadros elétricos convencionais

# / Medidor de energia com conexão Modbus

## SE-MTR-3Y-400V-A

AO FAZER O PEDIDO DE UM MEDIDOR, PEÇA TAMBÉM TRANSFORMADORES DE CORRENTE:

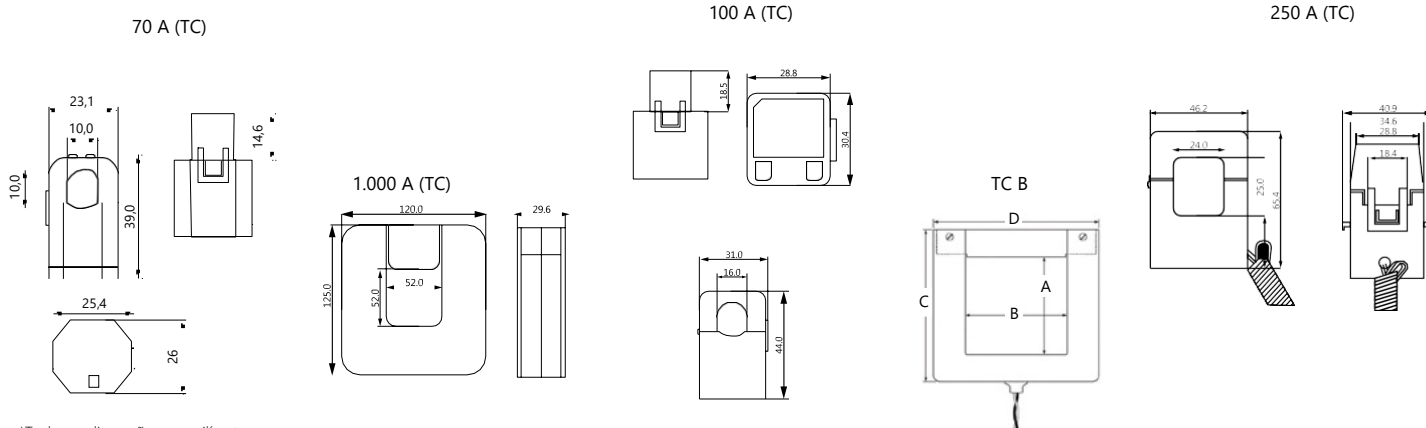
MODELO DO TRANSFORMADOR DE CORRENTE <sup>(1)</sup>	CLASSIFICAÇÃO O RMS DE CORRENTE (A)	INTERNO (A X B)/EXTERNO (C X D)
SE-CTML-0350-070	70	10 x 10 mm / 25,4 x 39 mm
SECT-SPL-100A-A	100	16 x 16 mm / 44 x 31 mm
SECT-SPL-250A-A	250	24 x 25 mm / 46,2 x 65,4 mm
SECT-SPL-1000A-A	1000	52 x 52 mm / 120 x 125 mm
SE-CTB-4x4-1200	1200	102 x 102 mm / 158 x 168 mm
SE-CTB-4x4-2000	2000	102 x 102 mm / 158 x 168 mm
SE-CTB-4x4.5-3000	3000	114 x 102 mm / 171 x 168 mm



(1) Um transformador de corrente por fase; para outras classificações, entre em contato com a SolarEdge

\* O comprimento de todos os cabos de par trançado do TC é de 2,4 metros.

### Dimensões do transformador de corrente



\*Todas as dimensões em milímetros

SE-MTR-3Y-400V-A		UNIDADES	
<b>CARACTERÍSTICAS ELÉTRICAS</b>			
Faixa de tensão de operação	De fase a fase	176 a 440	Vca
	De fase a neutro	102 a 305	Vca
Faixa de tensão nominal	De linha a linha	220 a 400	Vca
	De linha a neutro	120 a 277	Vca
Frequência CA		45 a 65	Hz
Redes compatíveis <sup>(2)</sup> — Mono, bifásicas e trifásicas		L / N / PE ; L / L / PE ; L1 / L2 / L3 / N / PE	
Consumo de energia (máx.)		3	W
Entradas do TC		333	mV
<b>COMUNICAÇÃO</b>			
Interfaces de Comunicação Suportadas		RS485 half-duplex, 3 fios (A, B, GND)	
Tempo de resposta <sup>(3)</sup>		≤200	ms
ID do dispositivo padrão (Modbus)		2	
Terminação de linha RS485		120	Ω
<b>PRECISÃO (A 25 °C, PF: 1)<sup>(4)</sup></b>			
1% a 100% de classificação de corrente do TC		±1,25	%
Precisão IEC		IEC 62053-21 Classe 1, IEC 62053-23 Classe 2	
<b>CONFORMIDADE ÀS NORMAS</b>			
Segurança		IEC 61010-1, UL 61010-1, CAN/CSA-C22.2 No. 61010-1-04	
Imunidade		EN 61326: 2000, EN 61000-4-2, EN 61000-4-3, EN 61000-4-4, EN 61000-4-5, EN 61000-4-6, EN 61000-4-5, EN 61000-4-6,	
Emissões		EN 55022 Classe B	
<b>ESPECIFICAÇÕES DA INSTALAÇÃO</b>			
Dimensões (AxLxP)		75 x 138,6 x 35/2,95 x 5,45 x 1,37	mm/pol.
Peso		225/0,49	g/lb
Faixa de Temperatura de Operação		-40 a +85/-40 a +185	°C/°F
Umidade relativa (sem condensação)		5% a 90% até 40 °C, diminuindo linearmente até 50% a 55 °C	
Grau de Proteção		IP20 — Adequado para uso interno	
Tipo de montagem		Montagem de trilho DIN/superfície	
Bloco do terminal de tensão CA		até 12/2,5	AWG/mm <sup>2</sup>
Bloco do terminal de comunicação		24/0,2 a 14/2	AWG/mm <sup>2</sup>
Bloco do terminal do transformador de corrente		24/0,2 a 14/2	AWG/mm <sup>2</sup>

(2) A conexão PE (proteção de aterramento) não é necessária para a operação do medidor

(3) Para aplicação de limitação de energia. Quando o medidor é conectado no ponto de conexão da rede e quando o RS485 é usado para vários inversores

(4) ±1,75% de 10% a 100% da classificação de corrente dos TCs SE-CTB

© SolarEdge Technologies Ltd. Todos os direitos reservados. SOLAREEDGE, o logotipo da SolarEdge, OPTIMIZED BY SOLAREEDGE são marcas comerciais ou marcas comerciais registradas da SolarEdge Technologies, Inc. Todas as outras marcas comerciais mencionadas aqui são marcas comerciais de seus respectivos proprietários. Data: DS-00002-1.0-ENG. Sujeito a alterações sem aviso prévio.

CE RoHS

solar**edge**