

Riktlinjer för byte av DC-säkringar i kommersiella trefas växelriktare och trefas växelriktare med Synergy-teknik

Versionshistorik

- Version 1.0, februari 2023 – första utgåva

Innehåll

Riktlinjer för byte av DC-säkringar i kommersiella trefas växelriktare och trefas växelriktare med Synergy-teknik.....	1
Inledning	1
Verktyg som behövs.....	1
Förfarande för byte av säkring – Trefas kommersiell växelriktare	2
Förfarande för byte av säkringar - Trefas växelriktare med Synergy-teknologi	4

Inledning

Det här dokumentet innehåller riktlinjer för byte av DC-säkringar i följande SolarEdge-växelriktare:

- [SolarEdge trefas kommersiell växelriktare](#)
- [SolarEdge trefas växelriktare med Synergy-teknik](#)

DC-säkringarnas klass bör väljas i enlighet med den nomiella strömmen för de effektoptimerare som är anslutna till växelriktaren.

Verktyg som behövs

- Stjärnskruvmejsel
- Verktyg för borttagning av säkringar
- 4mm insexnyckel

Förfarande för byte av säkring – Trefas kommersiell växelriktare

Säkringarna i den trefasiga kommersiella växelriktaren är placerade i DC-enheten.

→ För att byta säkringarna i den trefasiga kommersiella växelriktaren:

1. Ställ ON/OFF/P-omkopplaren på undersidan av växelriktaren till läge OFF. Vänta 5 minuter så att kondensatorerna hinner ladda ur.
2. Vrid säkerhetsbrytaren på DC-enheten till OFF.
3. Koppla från växelspänningen till växelriktaren genom att ställa strömbrytarna på distributionspanelen till AV.
4. Skruva loss skruvarna till DC-enhetens lock med hjälp av insexnyckeln och dra försiktigt ut locket horisontellt innan du tar bort det helt.

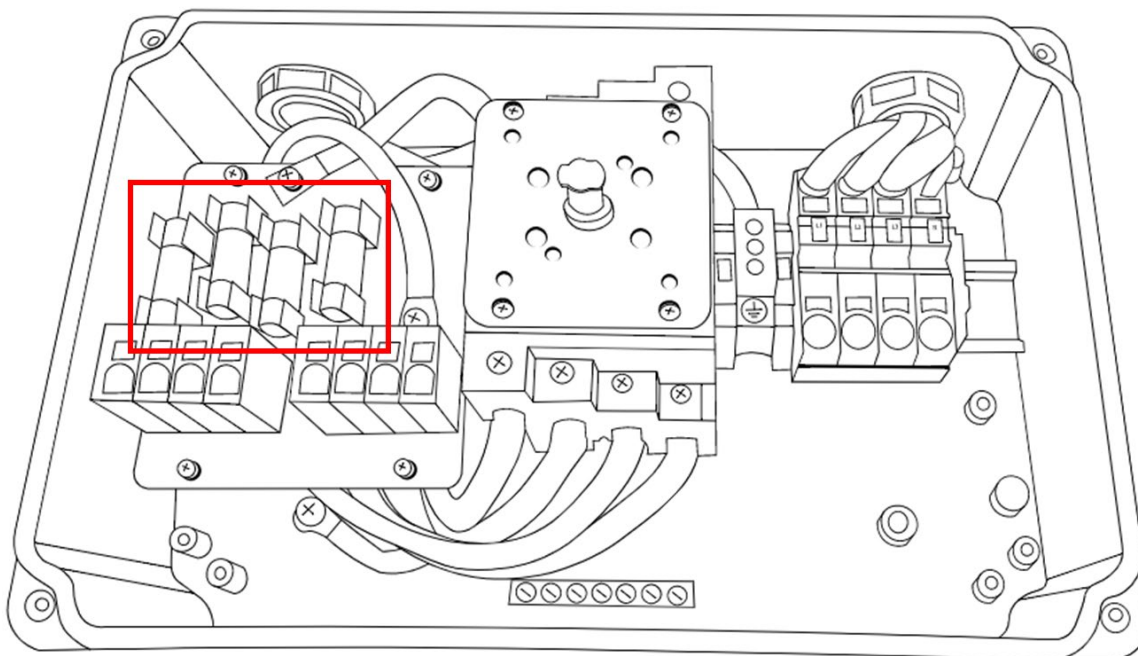
OBSERVERA!



När du tar bort locket ska du se till att de interna komponenterna inte skadas. SolarEdge är inte ansvarigt för eventuellt skadade komponenter som resultat av oaktsam lockavtagning.

5. Använd en Fluke eller liknande multimeter för att se till att AC- och DC-försörjningen har kopplats bort.

Säkringarna är placerade i det övre vänstra hörnet av DC-enheten, enligt skissen nedan.



6. Ta bort säkringen med hjälp av ett verktyg för borttagning av säkringar, t.ex. det verktyg som visas i figuren nedan.

OBSERVERA!

Se till att du tar bort säkringarna med det speciella verktyget för borttagning av säkringar. Användning av någon annan typ av verktyg kan skada utrustningen och upphäva enhetens garanti.



7. Sätt in ersättnings säkringen genom att trycka in den försiktigt tills säkringen snäpper in i hållaren.
8. Stäng DC-enhetens lock och fäst insexskruvarna med insexnyckeln.
9. Återanslut växelströmmen till växelriktaren genom att slå PÅ strömbrytarna på distributionspanelen.
10. Vrid säkerhetsbrytaren på DC-enheten till ON.
11. Vrid ON/OFF/P-omkopplaren på växelriktaren till ON.

Förfarande för byte av säkringar - Trefas växelriktare med Synergy-teknologi

Säkringarna i den trefasiga kommersiella växelriktaren med Synergy-teknik är placerade i Synergy Manager.

→ För att byta säkringarna i den trefasiga växelriktaren med synergy-teknik:

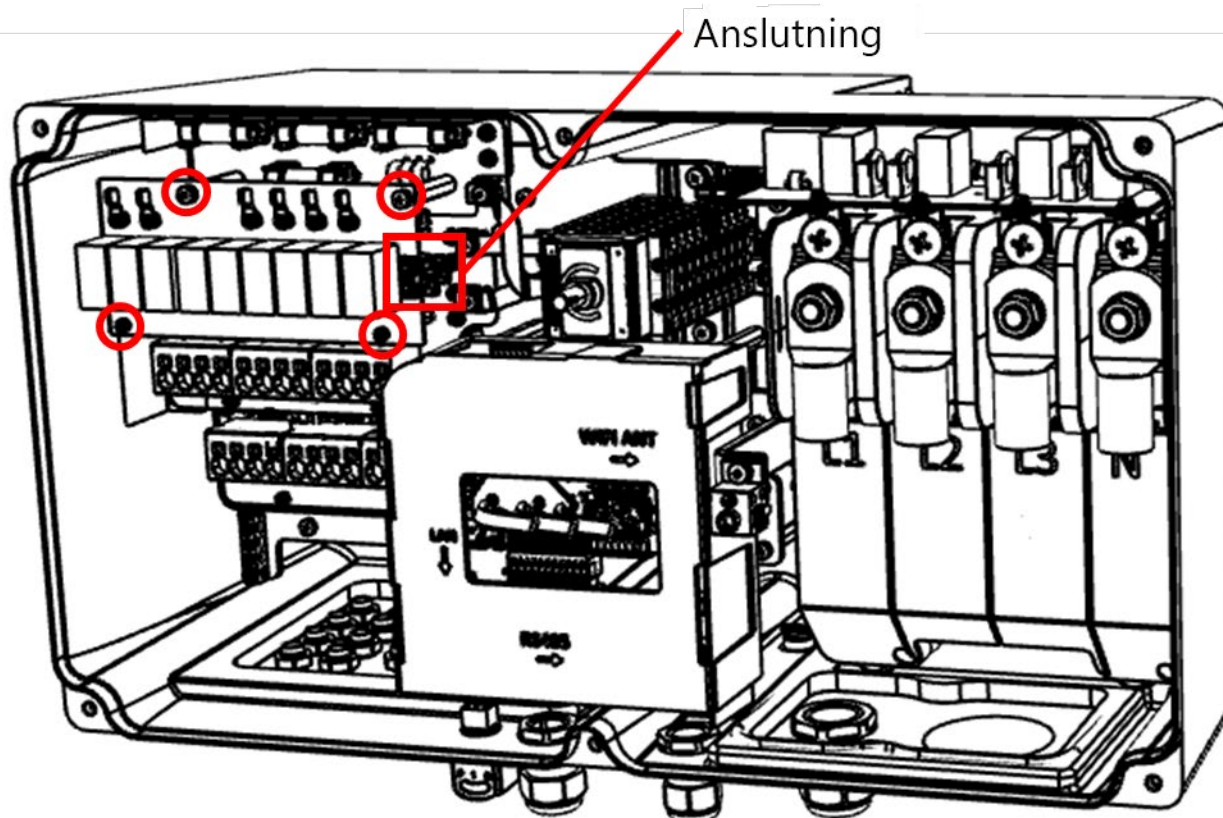
1. Ställ ON/OFF/P-omkopplaren på undersidan av växelriktaren till OFF. Vänta 5 minuter så att kondensatorerna hinner ladda ur.
2. Vrid säkerhetsbrytaren på Synergy Managern till OFF.
3. Koppla från växelspänningen till Synergy Manager genom att ställa strömbrytarna på distributionspanelen till OFF.
4. Skruva loss de sex skruvarna till locket på Synergy Managern med hjälp av insexnyckeln och dra försiktigt ut locket horisontellt innan du tar bort det helt.

OBSERVERA!

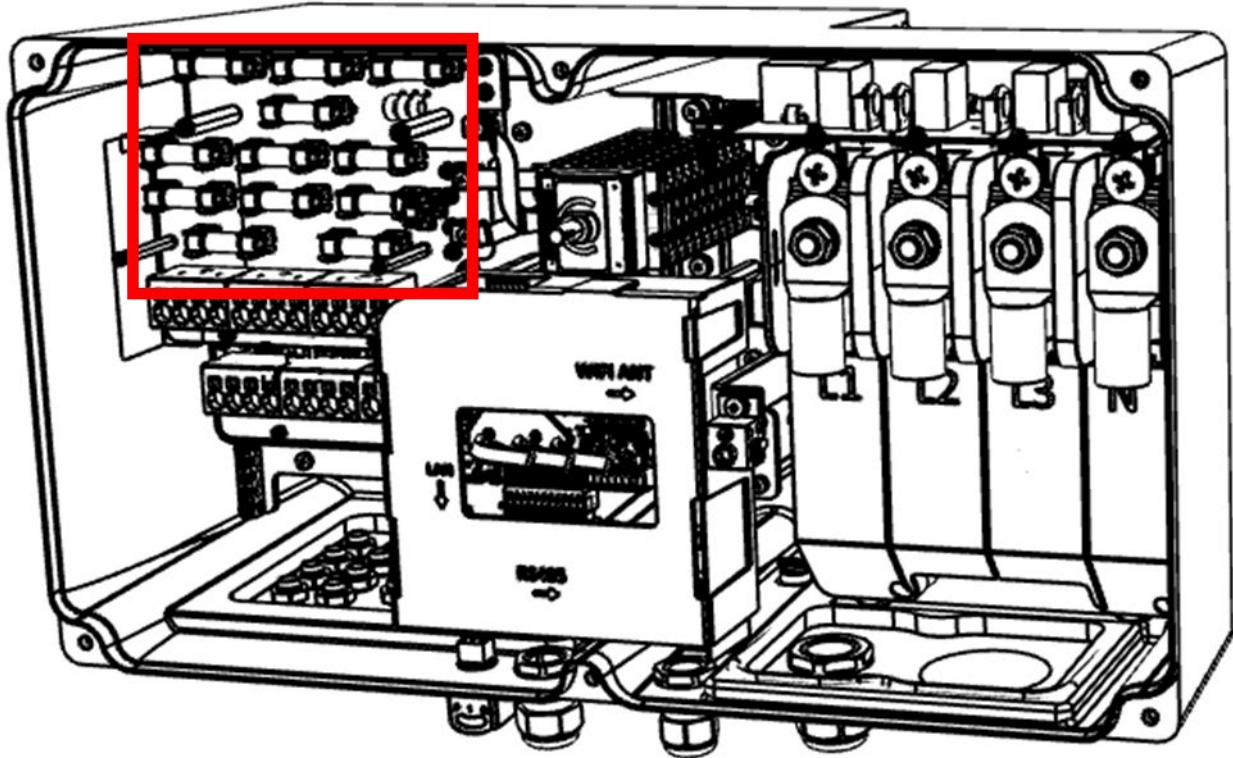


När du tar bort locket ska du se till att de interna komponenterna inte skadas. SolarEdge är inte ansvarigt för eventuellt skadade komponenter som resultat av oaksam lockavtagning.

5. Använd en Fluke eller liknande multimeter för att se till att AC- och DC-försörjningen har kopplats bort.
6. Använd bilden nedan som referens:
 - Koppla bort kontakten på höger sida av kortet för överspänningsskydd (SPD).
 - Skruva loss och ta bort de 4 skruvarna på SPD-kortet med hjälp av en krysskruvmejsel.



7. Flytta SPD-kortet åt sidan så att säkringarna blir synliga, vilket visas på bilden nedan.



8. Ta bort säkringen med hjälp av ett verktyg för utdragning av säkringar, t.ex. det verktyg som visas i figuren nedan.

OBSERVERA!



Se till att du tar bort säkringarna med det specialiserade verktyget för utdragning av säkringar. Användning av någon annan typ av verktyg kan skada utrustningen och upphäva enhetens garanti.



9. Sätt in ersättningssäkringgen genom att trycka försiktigt på den tills säkringgen snäpper in i hållaren.
10. Sätta tillbaka SDP-kortet:
 - Sätt i de 4 skruvarna på kortet med hjälp av en krysskruvmejsel. Rekommenderat vridmoment: 2,6 Nm



OBSERVERA!

Se till att du drar åt de 2 övre skruvarna ordentligt, om du inte gör det kan det orsaka fel på SPD.

- Anslut kontakten på höger sida av kortet.
11. Stäng Synergy Managers lock och fäst insexskruvarna med insexnyckeln.
 12. Återanslut växelströmmen till Synergy Manager genom att slå PÅ strömbrytarna på distributionspanelen.
 13. Vrid säkerhetsbrytaren på Synergy Managers lock till ON.
 14. Ställ ON/OFF/P-omkopplaren på undersidan av växelriktaren på ON.