

# Wytyczne dotyczące wymiany bezpieczników DC w falownikach trójfazowych dla instalacji komercyjnych oraz falownikach trójfazowych z technologią synergii

## Historia wersji

- Wersja 1.0, luty 2023 r. – wydanie pierwsze

## Spis treści

Wytyczne dotyczące wymiany bezpieczników DC w falownikach trójfazowych dla instalacji komercyjnych oraz falownikach trójfazowych z technologią synergii .....	1
Wprowadzenie .....	1
Niezbędne narzędzia.....	1
Procedura wymiany bezpieczników – falownik trójfazowy dla instalacji komercyjnych .....	2
Procedura wymiany bezpieczników – falownik trójfazowy z technologią synergii .....	4

## Wprowadzenie

Niniejszy dokument przedstawia wytyczne dotyczące wymiany bezpieczników DC w następujących falownikach SolarEdge:

- [Falownik trójfazowy SolarEdge dla instalacji komercyjnych](#)
- [Falownik trójfazowy SolarEdge z technologią synergii](#)

Parametry znamionowe bezpieczników DC należy dobrać stosownie do wartości prądu roboczego optymalizatorów mocy połączonych z falownikiem.

## Niezbędne narzędzia

- Śrubokręt krzyżakowy
- Chwytnak do bezpieczników
- Klucz sześciokątny 4 mm

## Procedura wymiany bezpieczników – falownik trójfazowy dla instalacji komercyjnych

W falowniku trójfazowym dla instalacji komercyjnych bezpieczniki znajdują się w module zabezpieczającym DC.

→ Aby wymienić bezpieczniki w falowniku trójfazowym dla instalacji komercyjnych, należy wykonać następujące czynności:

1. Ustawić przełącznik Wł./Wyt./P znajdujący się u spodu falownika w położeniu wyłączenia. Odczekać 5 minut, aż kondensatory rozładują się.
2. Wyłączyć wyłącznik awaryjny na pokrywie modułu zabezpieczającego DC.
3. Odłączyć zasilanie AC do falownika, wyłączając wyłączniki instalacyjne na panelu rozdzielczym.
4. Za pomocą klucza sześciokątnego odkręcić śruby z pokrywy modułu zabezpieczającego DC i starannie wysunąć pokrywę w poziomie, a następnie zdjąć ją.

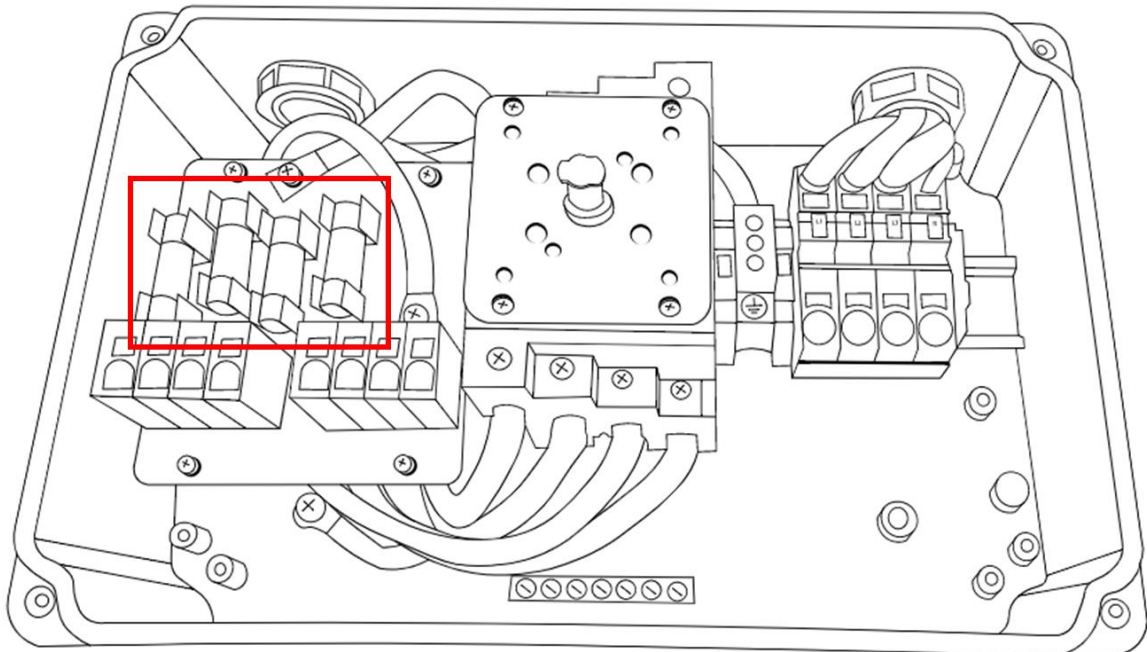
### UWAGA!



Przy zdejmowaniu pokrywy należy zwrócić uwagę, aby nie uszkodzić wewnętrznych elementów. Firma SolarEdge nie ponosi odpowiedzialności za części uszkodzone na skutek nieprawidłowego demontażu pokrywy.

5. Użyć multimetru, aby upewnić się, że moc AC i DC została odłączona.

Bezpieczniki znajdują się w lewym górnym rogu modułu zabezpieczającego DC, jak przedstawiono na rysunku poniżej.



6. Wyciągnąć bezpiecznik za pomocą chwytaka do bezpieczników, na przykład chwytaka przedstawionego na poniższym rysunku.

**UWAGA!**

Bezpieczniki należy wyciągnąć za pomocą specjalistycznego chwytaka do bezpieczników. Użycie jakiegokolwiek innego narzędzia może spowodować uszkodzenie sprzętu i unieważnienie gwarancji modułu.



7. Umieścić nowy bezpiecznik, delikatnie wciskając go w zagłębienie.
8. Zamknąć pokrywę modułu zabezpieczającego DC i dokręcić śruby z łbem sześciokątnym za pomocą klucza sześciokątnego.
9. Ponownie podłączyć zasilanie AC do falownika, włączając wyłączniki instalacyjne na panelu rozdzielczym.
10. Ustawić wyłącznik awaryjny na pokrywie modułu zabezpieczającego DC w położeniu włączenia.
11. Ustawić przełącznik Wł./Wyt./P na pokrywie falownika w położeniu włączenia.

## Procedura wymiany bezpieczników – falownik trójfazowy z technologią synergii

W falowniku trójfazowym z technologią synergii bezpieczniki znajdują się w Menedżerze Synergii.

→ Aby wymienić bezpieczniki w falowniku trójfazowym z technologią synergii, należy wykonać następujące czynności:

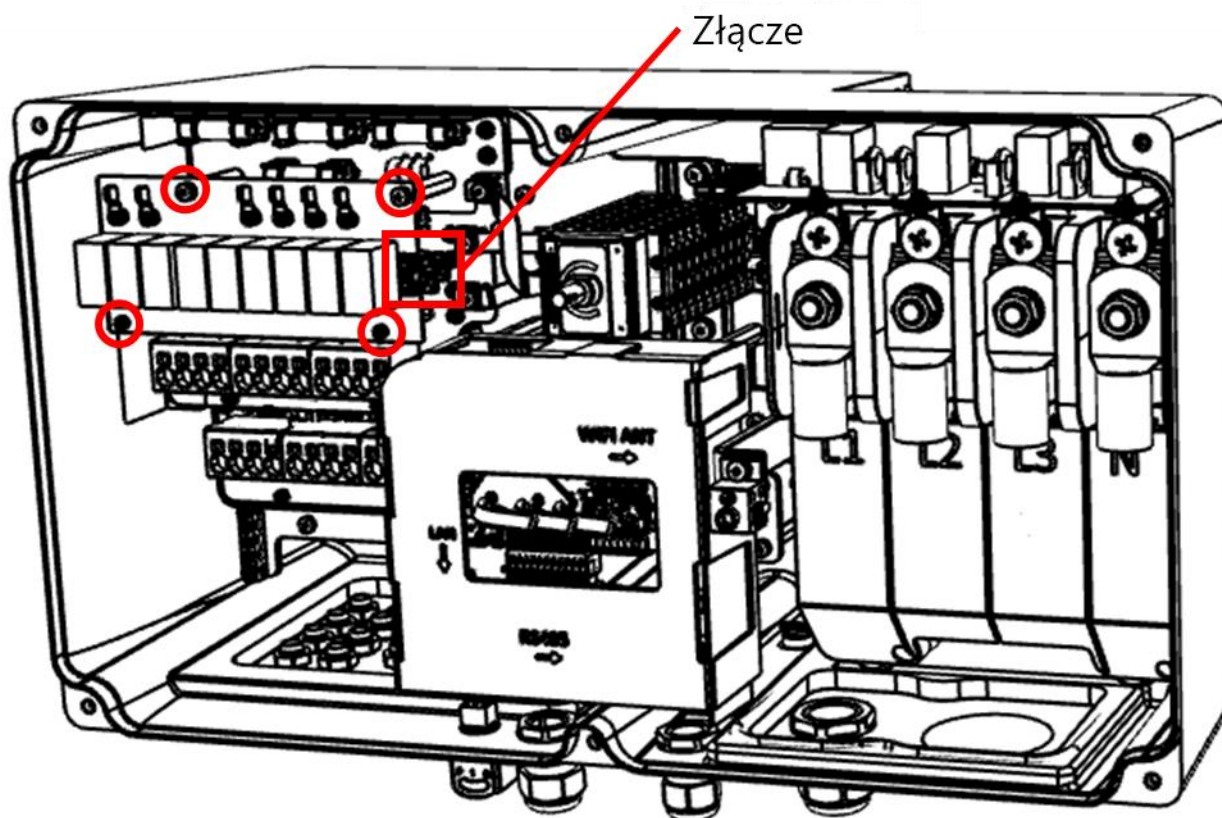
1. Ustawić przełącznik Wł./Wyt./P znajdujący się u spodu falownika w położeniu wyłączenia. Odczekać 5 minut, aż kondensatory rozładują się.
2. Ustawić wyłącznik awaryjny na pokrywie Menedżera Synergii w położeniu wyłączenia.
3. Odłączyć zasilanie AC od Menedżera Synergii, wyłączając wyłączniki instalacyjne na panelu rozdzielczym.
4. Za pomocą klucza sześciokątneho odkręcić śruby z pokrywy Menedżera Synergii i starannie wysunąć pokrywę w poziomie, a następnie zdjąć ją.

### UWAGA!

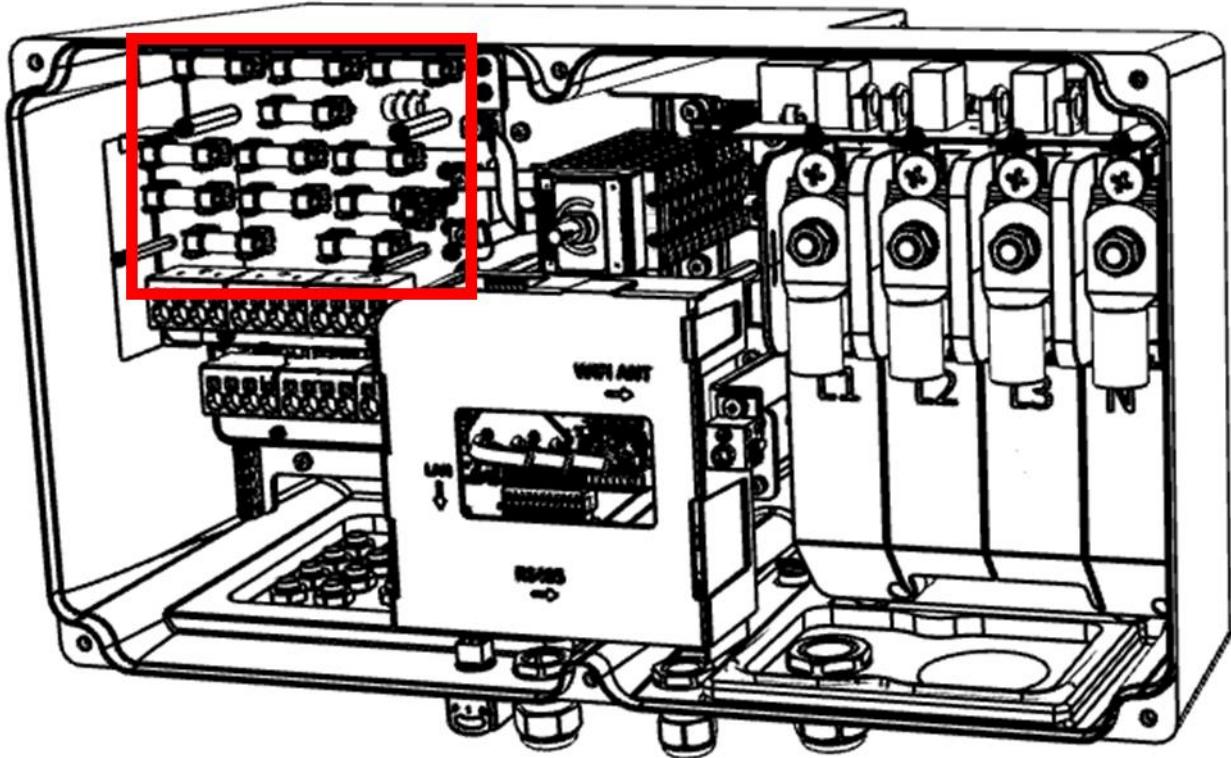


Przy zdejmowaniu pokrywy należy zwrócić uwagę, aby nie uszkodzić wewnętrznych elementów. Firma SolarEdge nie ponosi odpowiedzialności za części uszkodzone na skutek nieprawidłowego demontażu pokrywy.

5. Użyć multimetru, aby upewnić się, że moc AC i DC została odłączona.
6. Posiłkując się wskazaniem na poniższym rysunku:
  - Odłączyć złącze znajdujące się po prawej stronie panelu zabezpieczenia przeciwprzepięciowego (SPD).
  - Odkręcić i zdemontować 4 śruby panelu SPD za pomocą śrubokręta krzyżakowego.



7. Odsunąć panel SPD, aby odsonić bezpieczniki, zgodnie z poniższym rysunkiem.



8. Wyciągnąć bezpiecznik za pomocą chwytaka do bezpieczników, na przykład chwytaka przedstawionego na poniższym rysunku.

**UWAGA!**



Bezpieczniki należy wyciągnąć za pomocą specjalistycznego chwytaka do bezpieczników. Użycie jakiegokolwiek innego narzędzia może spowodować uszkodzenie sprzętu i unieważnienie gwarancji modułu.



9. Umieścić nowy bezpiecznik, delikatnie wciskając go w zagłębienie.

10. Ponownie zamontować panel SPD:

- Dokręcić 4 śruby do panelu za pomocą śrubokręta krzyżakowego. Zalecany moment dokręcania: 2,6 Nm



**UWAGA!**

Zadbać o odpowiednie dokręcenie 2 górnych śrub, ponieważ ich niedostateczne zamocowanie może spowodować niewłaściwą pracę SPD.

- Podłączyć złącze po prawej stronie panelu.

11. Zamknąć pokrywę Menedżera Synergii i dokręcić śruby z łbem sześciokątnym za pomocą klucza sześciokątnego.

12. Ponownie podłączyć zasilanie AC do Menedżera Synergii, włączając wyłączniki instalacyjne na panelu rozdzielczym.

13. Ustawić wyłącznik awaryjny na pokrywie Menedżera Synergii w położeniu włączenia.

14. Ustawić przełącznik Wł./Wyt./P znajdujący się u spodu falownika w położeniu włączenia.