

DC biztosítékcseré-irányelvek háromfázisú kereskedelmi inverterhez és a háromfázisú inverterhez Synergy technológiával

Verzióelőzmények

- 1.0 verzió, 2023. február - első kiadás

Tartalomjegyzék

DC biztosítékcseré-irányelvek háromfázisú kereskedelmi inverterhez és a háromfázisú inverterhez Synergy technológiával	1
Bevezetés.....	1
Szükséges eszközök	1
Biztosítékcseré eljárás - Háromfázisú kereskedelmi inverter	2
Biztosítékcseré eljárás - Háromfázisú inverter Synergy technológiával	4

Bevezetés

Ez a dokumentum a következő SolarEdge inverterek DC biztosítékainak cseréjére vonatkozó irányelveket tartalmazza:

- [SolarEdge háromfázisú kereskedelmi inverter](#)
- [SolarEdge háromfázisú inverter Synergy technológiával](#)

A DC biztosítékok névleges értékét az inverterhez csatlakoztatott teljesítmény optimalizálók működési áramának megfelelően kell kiválasztani.

Szükséges eszközök

- Phillips csavarhúzó
- Biztosíték kihúzó szerszám
- 4 mm-es imbuszkulcs

Biztosítékcseré eljárás - Háromfázisú kereskedelmi inverter

A háromfázisú kereskedelmi inverter biztosítékai a DC biztonsági egységben találhatók.

→ A biztosítékok cseréje a háromfázisú kereskedelmi inverterben:

1. Állítsa az inverter alján lévő ON/OFF/P kapcsolót OFF állásba. Várjon 5 percet, amíg a kondenzátorok lemerülnek.
2. Állítsa a biztonsági kapcsolót a DC biztonsági egység fedelén OFF állásba.
3. Kapcsolja le az inverter AC-tápellátását az elosztótábla megszakítóinak kikapcsolásával.
4. Az imbuszkulcs segítségével csavarja ki a DC biztonsági egység fedelének csavarjait, és óvatosan húzza ki a fedelet vízszintesen, mielőtt leengedné.

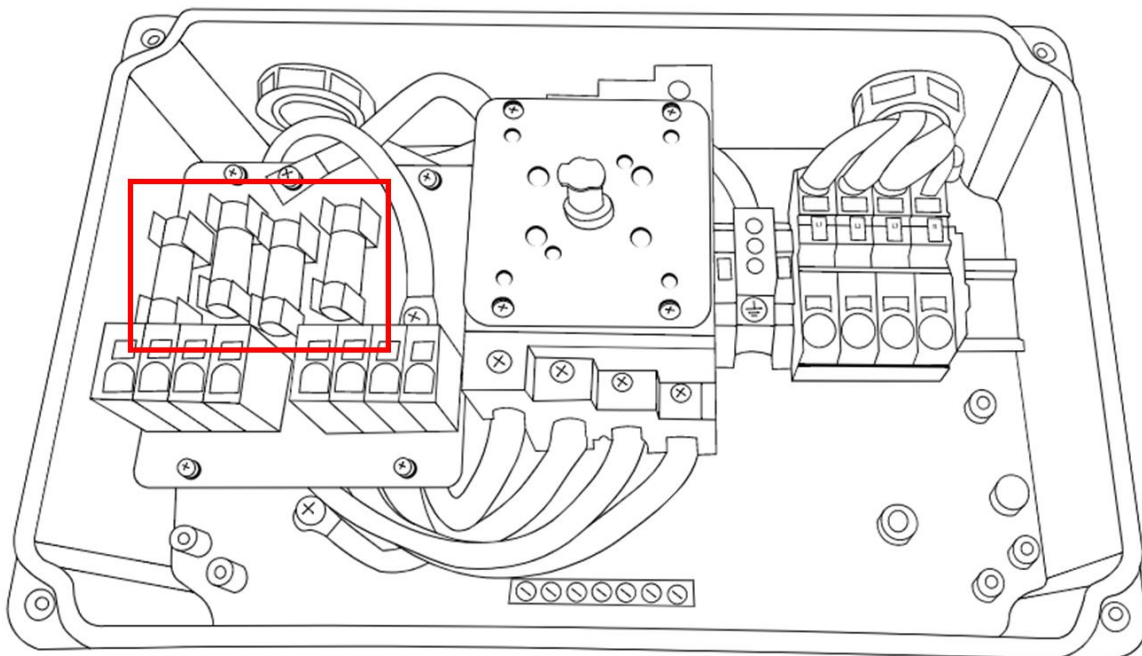
VIGYÁZAT!



A fedél eltávolításakor ügyeljen arra, hogy ne sértse meg a belső alkatrészeket. A SolarEdge nem vállal felelősséget a burkolat óvatlan eltávolítása következtében megsérült alkatrészekért.

5. Használjon Fluke vagy hasonló multiméter eszközt, hogy megbizonyosodjon arról, hogy az AC és DC tápellátás le van kapcsolva.

A biztosítékok a DC biztonsági egység bal felső sarkában találhatók, amint azt az alábbi rajz mutatja.



6. Vegye ki a biztosítékot egy biztosíték kihúzó szerszámmal, például az alábbi ábrán látható szerszámmal.

**VIGYÁZAT!**

Ügyeljen arra, hogy a biztosítékokat a speciális biztosíték kihúzó szerszámmal távolítsa el. Másfajta szerszám használata károsíthatja a berendezést, és érvénytelenítheti a készülék garanciáját.



7. Helyezze be a cserebiztosítékot úgy, hogy óvatosan megnyomja, amíg a biztosíték be nem kattann a foglalatba.
8. Zárja be a DC biztonsági egység fedelét, és rögzítse a hatlapos csavarokat az imbuszkulccsal.
9. Kapcsolja vissza az AC-t az inverterhez az elosztó panel megszakítóinak bekapcsolásával.
10. Állítsa a DC biztonsági egység fedelén lévő biztonsági kapcsolót ON állásba.
11. Fordítsa az inverter fedelén lévő ON/OFF/P kapcsolót ON állásba.

Biztosítékcseré eljárás - Háromfázisú inverter Synergy technológiával

A Synergy technológiával ellátott háromfázisú inverter biztosítékai a Synergy Menedzserben található.

→ **A biztosítékok cseréje a Synergy technológiával ellátott háromfázisú inverterben:**

1. Állítsa az inverter alján lévő ON/OFF/P kapcsolót OFF állásba. Várjon 5 percet, amíg a kondenzátorok lemerülnek.
2. Állítsa a Synergy Menedzser fedelén lévő biztonsági kapcsolót OFF állásba.
3. Kapcsolja le a Synergy Menedzser AC-ját az elosztó panel megszakítóinak kikapcsolásával.
4. Az imbuszkulcs segítségével csavarja ki a Synergy Menedzser fedelében lévő hat csavart, és óvatosan húzza ki a fedelet vízszintesen, mielőtt leengedné.

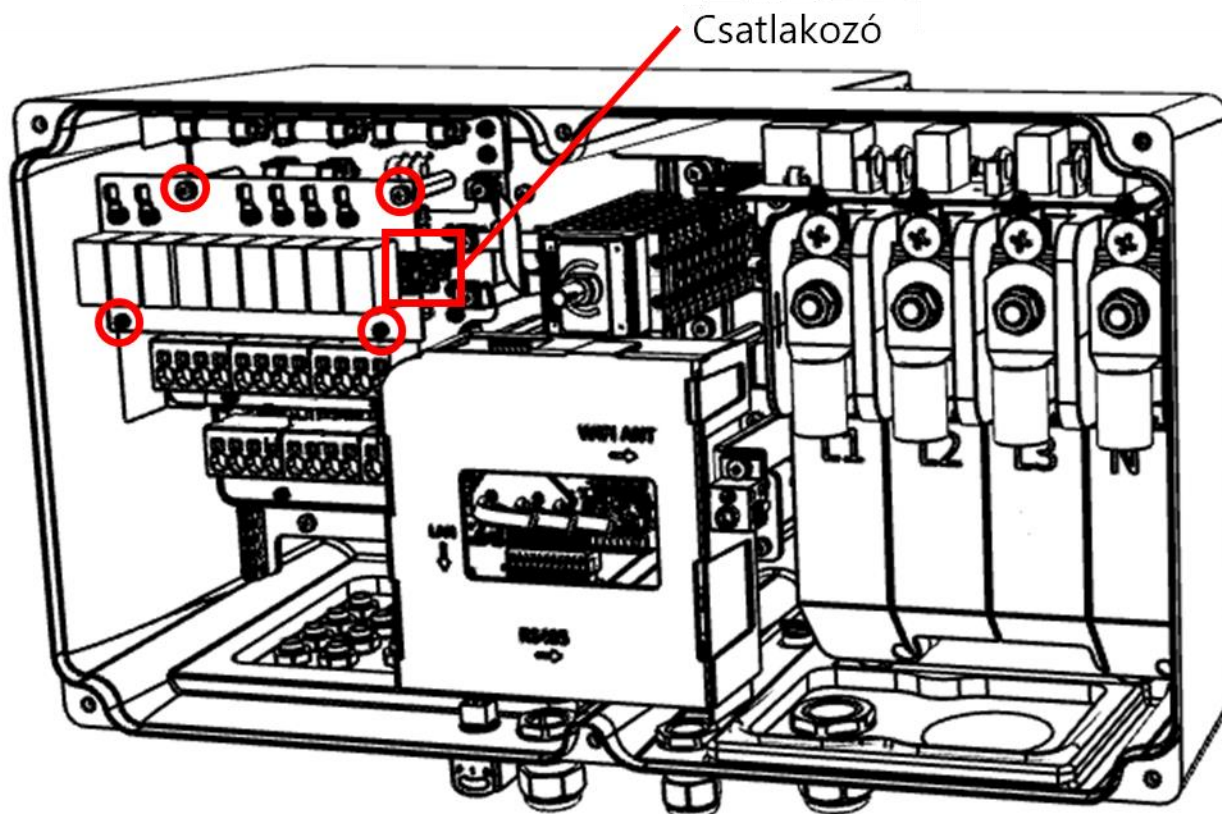
VIGYÁZAT!



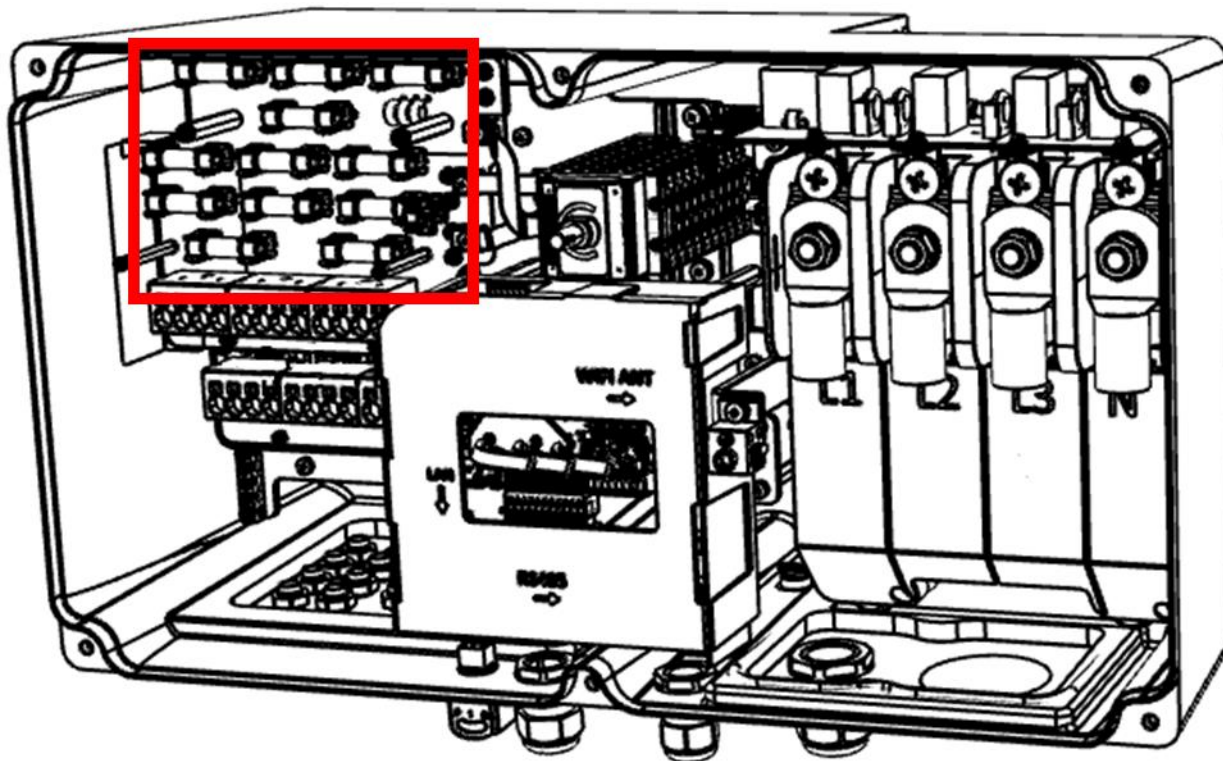
A fedél eltávolításakor ügyeljen arra, hogy ne sértse meg a belső alkatrészeket. A SolarEdge nem vállal felelősséget a burkolat óvatlan eltávolítása következtében megsérült alkatrészekért.

5. Használjon Fluke vagy hasonló multiméter eszközt, hogy megbizonyosodjon arról, hogy az AC és DC tápellátás le van kapcsolva.
6. Az alábbi ábra alapján:

- Húzza ki a túlfeszültség-védő eszköz (SPD) kártyájának jobb oldalán lévő csatlakozót.
- Csavarja ki és távolítsa el a 4 csavart az SPD-kártyából a Phillips csavarhúzóval.



7. Az alábbi ábrán látható módon tolja félre az SPD-kártyát, hogy láthatóvá váljanak a biztosítékok.



8. Vegye ki a biztosítékot egy biztosíték kihúzó szerszámmal, például az alábbi ábrán látható szerszámmal.

VIGYÁZAT!



Ügyeljen arra, hogy a biztosítékokat a speciális biztosíték kihúzó szerszámmal távolítsa el. Másfajta szerszám használata károsíthatja a berendezést, és érvénytelenítheti a készülék garanciáját.



9. Helyezze be a cserebiztosítékot úgy, hogy óvatosan megnyomja, amíg a biztosíték be nem kattann a foglatba.

10. Szerelje össze újra az SPD-kártyát:

- Csavarja be a 4 csavart a panelra a Phillips csavarhúzóval. Ajánlott nyomaték: 2,6 N*m

VIGYÁZAT!



Ügyeljen a 2 felső csavar megfelelő meghúzására, ennek elmulasztása az SPD meghibásodását okozhatja.

- Csatlakoztassa a kártya jobb oldalán lévő csatlakozót.

11. Csukja be a Synergy Menedzser fedelét, és rögzítse a hatlapos csavarokat az imbuszkulccsal.
12. Kapcsolja vissza a Synergy Menedzserhez az AC-t az elosztó panel megszakítóinak bekapcsolásával.
13. Állítsa a Synergy Menedzser fedelén lévő biztonsági kapcsolót ON állásba.
14. Kapcsolja az inverter alján lévő ON/OFF/P kapcsolót ON állásba.