

# A kézi leállító kapcsoló csatlakoztatása a SolarEdge Home Hub háromfázisú inverterhez - Alkalmazási megjegyzés

## Módosítási előzmények

- Verzió: 1.3, 2024. március: Megjegyzés és egy lépés hozzáadva a konfigurációhoz, megváltozott az inverter bekapcsolási eljárása
- Verzió: 1.2, 2023. november

## Áttekintés

A kézi leállító (MSD) kapcsoló egy külső kapcsoló, amely távolról kapcsolja ki a SolarEdge Home Hub háromfázisú inverter – AC-jét, és 50 V-nál kisebb, biztonságos szintre csökkenti a PV sztringek DC feszültségét.

**FONTOS!** A SolarEdge azt javasolja, hogy minden SolarEdge Home Hub háromfázisú inverterrel történő tartalék telepítéshez adjon hozzá MSD-kapcsolót.

Ez az alkalmazási megjegyzés leírja az MSD kapcsoló telepítését és működését a SolarEdge Home Hub háromfázisú inverterhez, amely otthoni tartalék áramellátást biztosít a hálózati kimaradások idején.

## Általános leírás

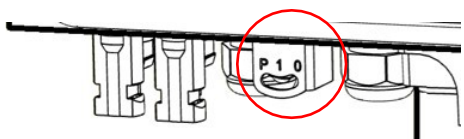
Az inverter néhány másodperccel a hálózati kimaradás után vagy a fő AC biztosíték kikapcsolásakor megkezdheti a tartalék áramellátás szolgáltatását.

A fő AC biztosíték karbantartási műveletek miatti kikapcsolása biztonsági kockázatot jelent, mivel bár a fő AC ki van kapcsolva, az inverter továbbra is tartalék áramellátást biztosít minden otthoni fali aljzat számára.

Annak elkerülése érdekében, hogy az inverter tartalék áramellátást biztosítson a karbantartási műveletek során, az invertert ki kell kapcsolni, és a PV-sztring feszültségét 50 V-nál kisebb, biztonságos DC szintre kell csökkenteni.

**Az inverter kikapcsolásához tegye a következők egyikét:**

- Kapcsolja az inverter P/1/0 kapcsolóját 0 állásba.



- Az MSD kapcsolót az itt leírtak szerint használja: [Művelet](#).

## Az MSD kapcsolóra vonatkozó követelmények

- Használjon Normál esetben zárt (NC) kapcsolót, amely nyitott helyzetben reteszelődik, ha

megnyomja, és amikor újra megnyomja, visszatér a zárt helyzetbe.

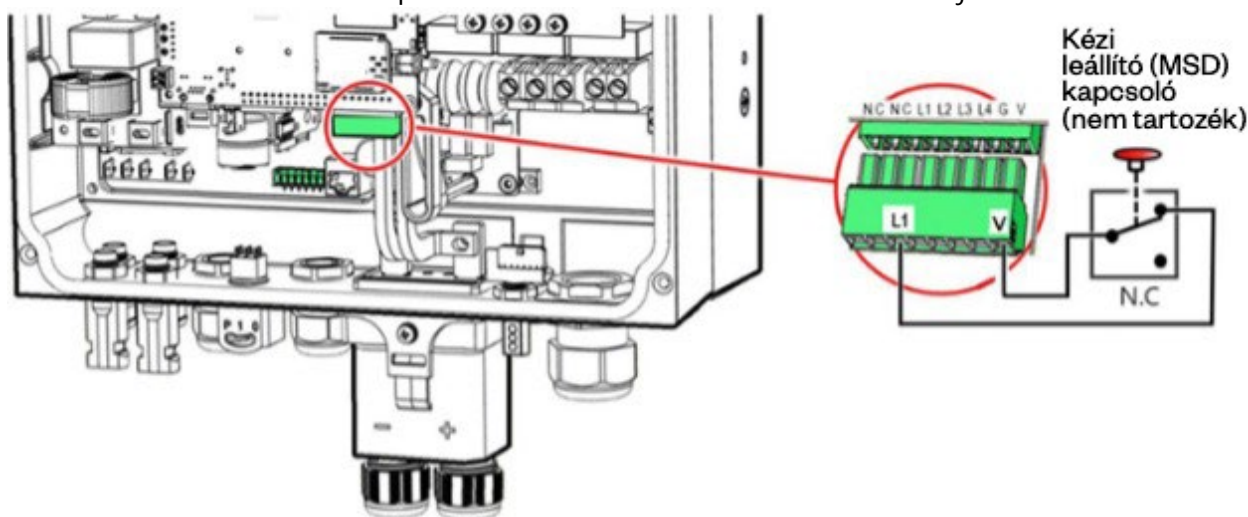
### △ VIGYÁZAT

NE használjon billenőkapcsolót MSD kapcsoló helyett. A billenőkapcsoló használata távoli leállítást és az inverter hibás működését okozhatja.

- Helyezze az MSD kapcsolót a lehető legközelebb a fő biztosíték panelhez, és minden olyan személy számára jól látható helyre, aki kikapcsolja a fő AC biztosítékot.
- Az MSD és az inverter közötti maximális távolság 50 méter.
- Egyértelműen jelölje meg az MSD kapcsolót tartalék inverter külső leállítójaként.
- Ragassza fel a tartalék interfészhez mellékelt Dual Supply (kettős tápellátás) matricát mindenki számára jól látható helyre, aki lekapcsolhatja a fő biztosítékot.

## Kapcsolási rajz

A következő ábra az MSD kapcsoló és az inverter csatlakoztatását mutatja.



További információ az MSD kapcsolónak a SolarEdge Home Hub háromfázisú inverterhez való csatlakoztatásáról itt található: [SolarEdge Home Hub Inverter - Háromfázisú Gyors telepítési útmutató](#).

## Konfiguráció



### MEGJEGYZÉS

Több inverteres tartalék (MIB) konfigurációk esetén, ha az inverter FW-verziója támogatja, az összes hub invertert a [Kapcsolási rajzon](#) leírt módon kell csatlakoztatni az MSD-hez, minden inverterrel párhuzamosan. Például minden hub inverternek ugyanazon az L1 és V csatlakozáson kell lennie.

1. Indítsa el a SetApp mobilalkalmazást, és kövesse a képernyőn megjelenő utasításokat.
2. Az Üzembe helyezés képernyőn lépjen a **Helyszín-kommunikáció > GPIO > Teljesítmény-**

csökkentő interfész (RRCR) mód > AC-relé elemre.

3. A MIB konfigurációban konfigurálja az irányító és követő invertereket AC-relé módra.

## Művelet

### Az inverter kikapcsolásához:

Nyomja meg az MSD kapcsolót.

Az inverter AC-teljesítménye kikapcsol, és a PV sztringek DC feszültsége körülbelül öt perc elteltével biztonságos szintre csökkennek (Safe DC).

### Az inverter visszakapcsolásához:

1. Ha biztonságos, oldja fel az MSD kapcsolót.
2. Állítsa a P/1/0 kapcsolót mindegyik inverteren 0-ra, majd vissza 1-re.