

Enlaces útiles



Guía de instalación completa de interfaces de respaldo



Guía de instalación del inversor Energy Hub con tecnología prisma

solaredge

Guía de instalación rápida

v. 1.1

Interfaz de respaldo solo para el terminal principal

para usar con el inversor Energy Hub monofásico con tecnología prisma

© SolarEdge Technologies, Ltd.
Todos los derechos reservados.
Versión: 1.1, octubre de 2020
Sujeto a cambios sin previo aviso.

Contenido del paquete

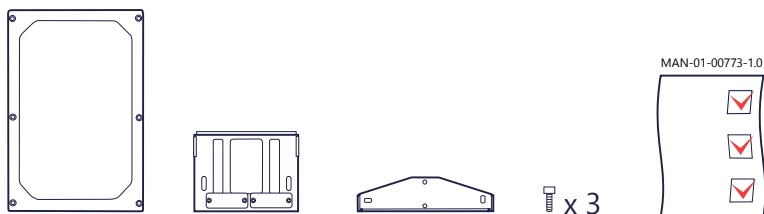
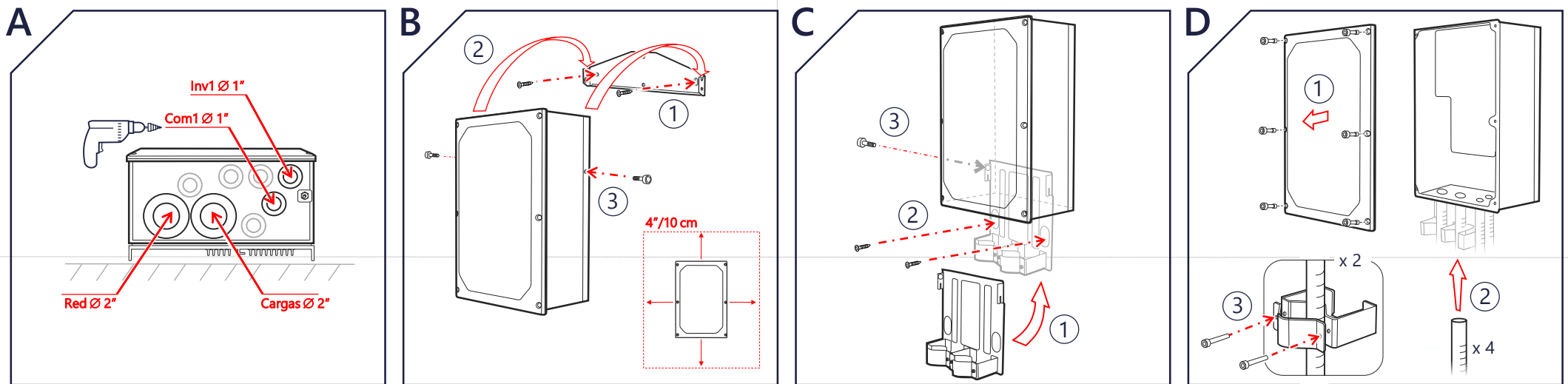
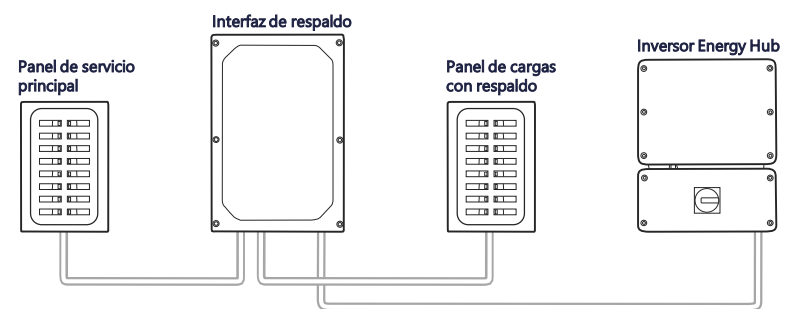


Diagrama del sistema



E

Conectar en el siguiente orden:

- 1 Conexión a tierra de la red
- 2 Conexión a tierra de las cargas
- 3 Neutro de la red
- 4 Neutro de las cargas
- 5 L1 de cargas
- 6 L2 de cargas
- 7 L1 de red
- 8 L2 de red
- 9 L1 de inv.
- 10 L2 de inv.
- 11 Neutro de inv.
- 12 Neutro de con. a tierra
- 13 Comunicación de conexión con el inversor
- 14 Interruptor DIP > ENCENDIDO
- 15 Retirar y desechar el puente
- 16 Conectar el interruptor de apagado rápido externo

200 in lb/ 22,5 N*m

17 in lb/ 2 N*m

Servicio principal Ø 4 AWG - 4/0

Cargas con respaldo Ø 4 AWG - 4/0

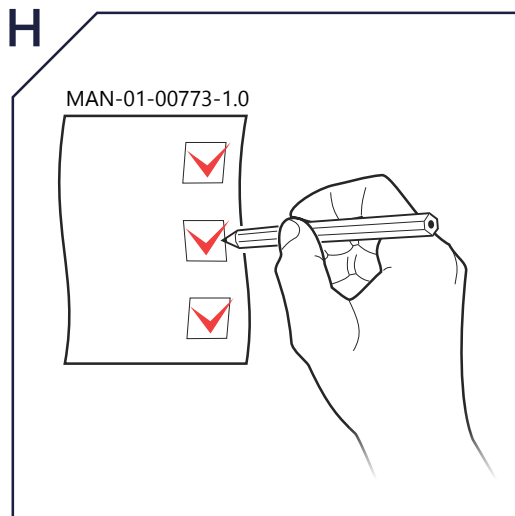
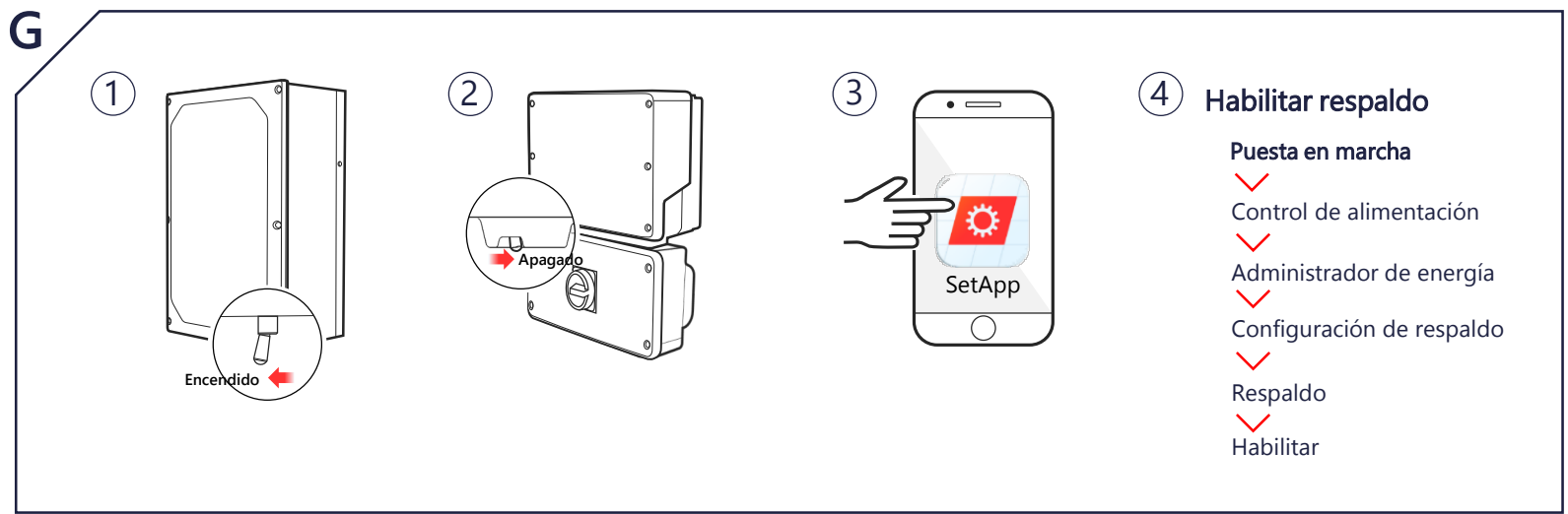
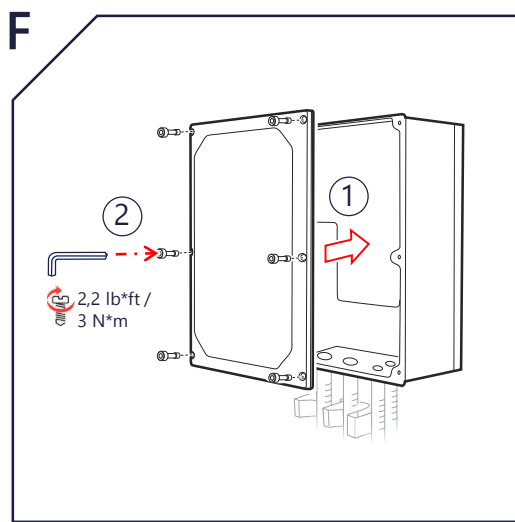
Interrupción de apagado rápido externo

Inversor: Com. Ø 24 AWG

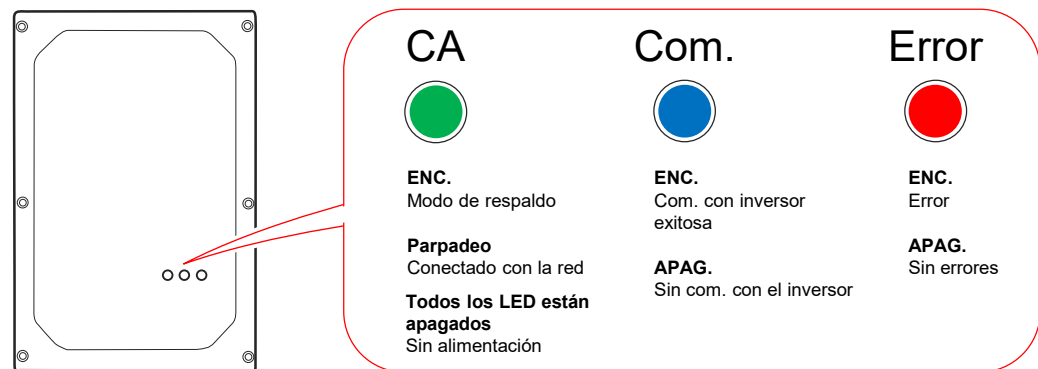
Inversor: CA Ø 14-6 AWG

ENC. APAG.

Al instalar a una distancia mayor a 50 pies respecto del inversor, utilice un cable 16 AWG dedicado para 12 V.



Indicaciones de los LED



INSTRUCCIONES DE MANIPULACIÓN Y SEGURIDAD

Información de seguridad

¡ADVERTENCIA!

Indica un peligro. Llama la atención acerca de un procedimiento que, si no se respeta o se realiza correctamente, puede provocar lesiones o la muerte. Ante una nota de advertencia, no continúe hasta tanto se cumplan y comprendan íntegramente las condiciones indicadas.

¡PRECAUCIÓN!

Indica un peligro. Llama la atención acerca de un procedimiento que, si no se respeta o se realiza correctamente, puede provocar daños o la destrucción del producto. Ante una nota de precaución, no continúe hasta tanto se cumplan y comprendan íntegramente las condiciones indicadas.

NOTA

Indica información adicional sobre el tema actual.

CARACTERÍSTICA DE SEGURIDAD IMPORTANTE

Indica la información sobre temas de seguridad.

Instrucciones de seguridad

¡ADVERTENCIA!

Al modificar una instalación existente:

- Debe apagar la alimentación de entrada a la red. Para ello, debe apagar el conmutador de potencia en el tablero de distribución de CA principal conectado con la interfaz de respaldo.
- Debe apagar los inversores. Para ello, apague el interruptor de ON/OFF/P de los inversores y el conmutador de potencia del inversor en la interfaz de respaldo.

La tapa del inversor se debe abrir solo después de apagar el interruptor de ON/OFF/P del inversor ubicado en la parte inferior de este. Esto desactiva la tensión en corriente continua dentro del inversor. Espere cinco minutos antes de abrir la tapa. De lo contrario, hay un riesgo de descarga eléctrica por la energía almacenada en los capacitores.

Antes de operar la interfaz de respaldo y el inversor, asegúrese de que tengan una conexión a tierra adecuada. La interfaz de respaldo y el inversor deben estar conectados a un sistema de cableado permanente, metálico y conectado a tierra, o se debe ejecutar un conductor de conexión a tierra del equipo con los conductores del circuito y estar conectado al terminal o cable de conexión a tierra del equipo.

Solo el personal de mantenimiento capacitado que conozca este tipo de interfaz de respaldo debe abrirla, repararla o probarla mientras esté encendida.

El interruptor de seguridad del inversor cumple con todos los requisitos para una instalación conforme al código de este sistema. El interruptor de desconexión de CC desconecta los conductores positivos y negativos.

La entrada del inversor y los circuitos de salida están aislados de la carcasa. Este sistema no incluye un transformador de aislamiento y debe instalarse con un sistema fotovoltaico sin conexión a tierra de acuerdo con los requisitos de los Artículos 690.35 y 690.43 del Código Eléctrico Nacional (NEC), ANSI/NFPA 70, 2011 (y la Parte I del Código Eléctrico Canadiense para instalaciones en Canadá). La conexión a tierra del equipo es responsabilidad del instalador y debe realizarse de acuerdo con todos los códigos locales y nacionales correspondientes.

Los productos SolarEdge pueden exponerlo a químicos, incluido el trióxido de antimonio, conocido en el estado de California por producir cáncer. Para obtener más información, visite www.P65Warnings.ca.gov.

No toque los paneles fotovoltaicos ni ningún sistema de rieles conectado cuando el interruptor del inversor esté ENCENDIDO, a menos que esté conectado a tierra.

Apague la CA antes de conectar los terminales de CA. Si conecta cables de conexión a tierra de equipos, hágalo antes de conectar el cable de la línea de CA y el cable neutro.

El inversor se debe configurar con los ajustes adecuados para cada país a fin de garantizar que cumpla con el código y las funciones de la red del país.

¡PRECAUCIÓN!

Esta unidad se debe operar de acuerdo con la hoja de datos de las especificaciones técnicas proporcionadas con la unidad.

OBJETO PESADO. Para evitar distensiones musculares o lesiones en la espalda, utilice técnicas de elevación adecuadas y, si es necesario, un dispositivo de elevación.

NOTA

Utilice solo conductores de cobre calificados para 75 °C/167 °F como mínimo.

Este inversor se proporciona con un interruptor de control de aislamiento (IMI) para protección ante fallas de la conexión a tierra.

El símbolo aparece en los puntos de conexión a tierra en el equipo SolarEdge. Este símbolo también se utiliza en los manuales de SolarEdge.

Los siguientes símbolos de advertencia aparecen en la etiqueta de advertencia del inversor:

Riesgo de descarga eléctrica

5 Minutos Riesgo de descarga eléctrica por la energía almacenada en el capacitor. No retirar la tapa hasta 5 minutos después de desconectar todas las fuentes de alimentación.

Superficie caliente: para minimizar el riesgo de quemaduras, no tocar.

CARACTERÍSTICA DE SEGURIDAD IMPORTANTE

Para realizar un apagado rápido, presione el interruptor de apagado rápido externo.

Los módulos con optimizadores de potencia SolarEdge son seguros. Solo conducen baja tensión segura antes del encendido del inversor. Siempre que los optimizadores de potencia no estén conectados al inversor o que el inversor esté apagado, cada optimizador de potencia producirá una tensión segura de 1 V.