

Batteria 48V SolarEdge Home

Utilizzata con gli inverter SolarEdge

Guida rapida all'installazione e al funzionamento per l'Europa

Video per il disimballaggio e il montaggio



Guida per la gestione delle emergenze, compresi i numeri di telefono di emergenza



Video per il cablaggio



Scheda tecnica di sicurezza



Manuale di installazione della batteria



Scheda tecnica della batteria



Garanzia della batteria



Guida per il trasporto

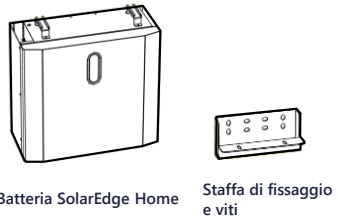


Supporto e Contatti

In caso di problemi tecnici con i prodotti SolarEdge, visitare il seguente indirizzo per le opzioni di contatto:
<https://www.solaredge.com/service/support>

© SolarEdge Technologies, Ltd.
 Tutti i diritti riservati.
 Versione: 1.1, Dicembre 2022
 Con riserva di modifiche senza preavviso.

Contenuto della confezione



Da ordinare separatamente

	Larghezza	Altezza	Profondità
Modulo batteria	540 mm	500 mm	240 mm
Coperchio superiore	540 mm	120 mm	240 mm
Supporto da pavimento	535 mm	50 mm	210 mm

Cavi disponibili	Cavi disponibili		
	Da batteria a batteria	Da torre a torre	Da batteria all'inverter
Cavi CC	57 cm	260 cm	260 cm
Cavo di messa a terra	55 cm	170 cm	260 cm
Cavo di comunicazione	57 cm	170 cm	260 cm

Personale necessario



Utensili e materiali



AVVERTENZA! Questo simbolo indica un rischio. Richiama l'attenzione su una procedura che, se non viene eseguita correttamente o rispettata, può provocare lesioni anche fatali. Non ignorare i messaggi di avvertenza finché le condizioni indicate non siano state perfettamente comprese e rispettate.

AVVERTENZA! Prima di installare o utilizzare la batteria SolarEdge Home, leggere le istruzioni di sicurezza e gestione sul retro di questa pagina.

1 Spegnimento della batteria

ATTENZIONE! Assicurarsi che il sezionatore della batteria sia in posizione OFF e che tutti i LED siano spenti

3 Posizionamento e livellamento del supporto da pavimento

ATTENZIONE! Montare la batteria su una superficie stabile

NOTA: prima di installare le batterie una sull'altra, controllare che l'inclinazione massima della parete sia pari all'1,5%

2 Pianificazione e considerazioni

AVVERTENZA! Collegare massimo 5 moduli batteria per inverter. Utilizzare massimo 3 moduli batteria per torre.

4 Installazione della staffa di fissaggio

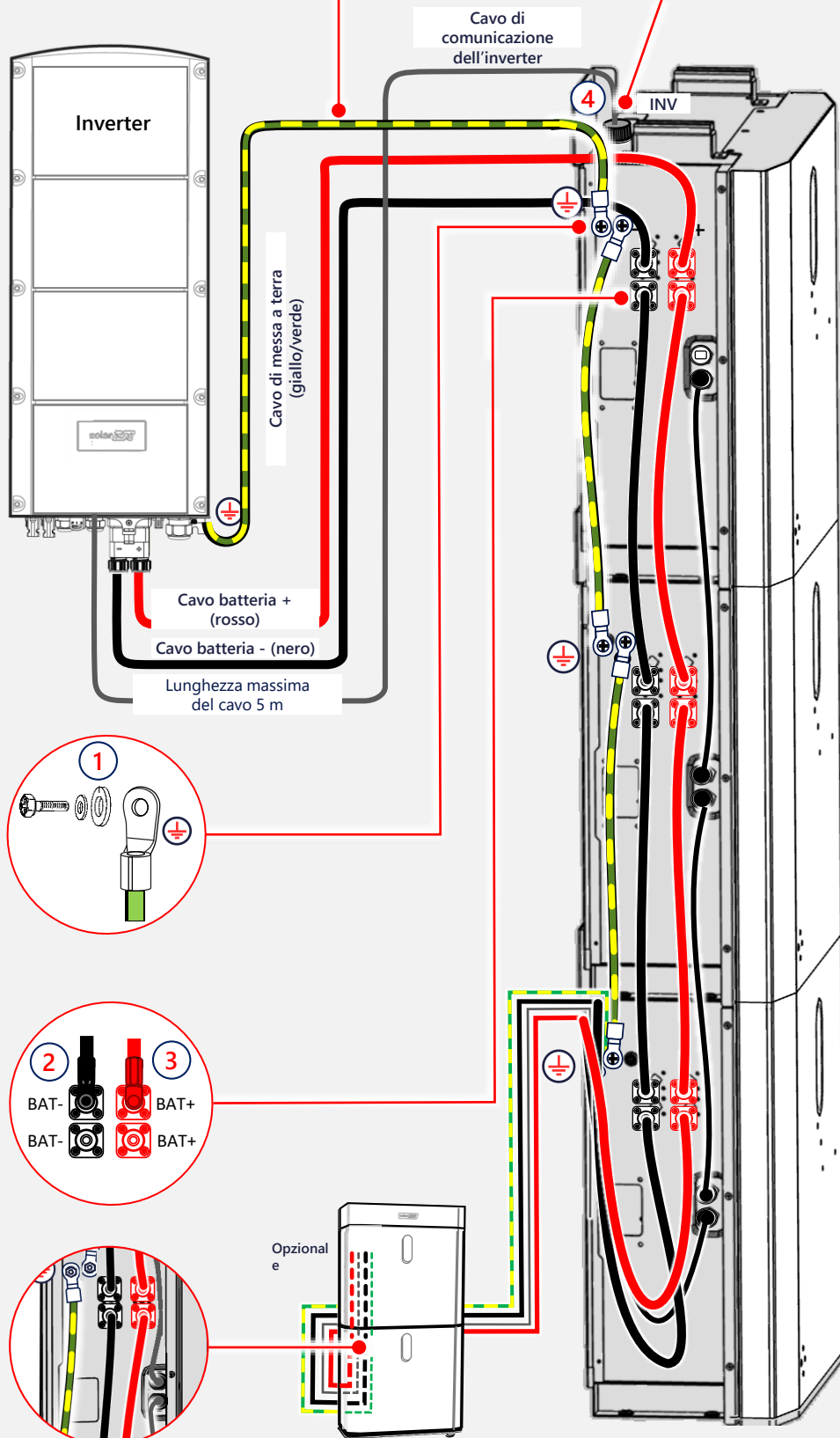
NOTA: utilizzare minimo due viti da parete per fissare la staffa. Utilizzare viti aggiuntive per rafforzare l'installazione in base alle condizioni della parete.

5

Cablaggio

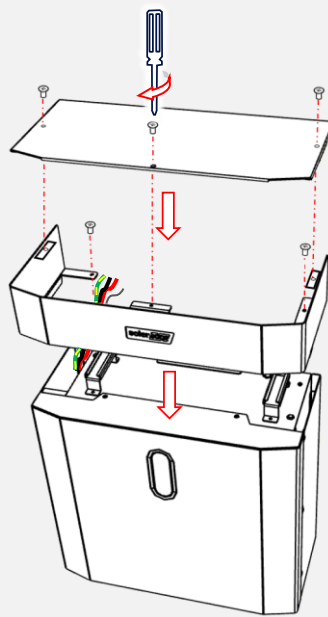
AVVERTENZA! Collegare il cavo di messa a terra secondo la normativa locale.

AVVERTENZA! Assicurarsi che il cavo di comunicazione dell'inverter venga collegato SOLO al connettore RJ45 più alto presente nella parte superiore del modulo della batteria contrassegnato con "INV".



6

Installazione del coperchio superiore della batteria



7

Configurazione

1. Tenere premuto il tasto Reset da 3 a 6 secondi fino a quando i LED non lampeggiano.
2. Portare su ON il sezionatore della batteria.
3. Avviare SetApp.
4. Scansionare il codice QR dell'inverter.
5. Seguire le istruzioni sullo schermo.

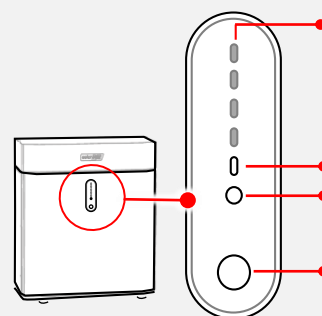
Per le impostazioni post-installazione, v. la nota applicativa **Collegamento e Configurazione**.

NOTA: il funzionamento della batteria è gestito dall'inverter SolarEdge collegato alla batteria.



8

Indicatori LED



- Capacità della batteria/codici di errore:
 - 76-100%
 - 51-75%
 - 26-50%
 - 0-25%
- Indicatore LED
- LED di funzionamento - verde fisso: funzionamento normale
- Tasto reset

IMPORTANTE! Per ulteriori dettagli riguardanti le indicazioni dei LED e il funzionamento dei pulsanti, fare riferimento al Manuale di installazione della batteria

ISTRUZIONI DI SICUREZZA E GESTIONE

Leggere interamente questo documento prima di installare o utilizzare la batteria SolarEdge Home (di seguito la "batteria"). La non osservanza di questa indicazione o di una qualsiasi delle istruzioni o avvertenze contenute in questo documento può provocare scosse elettriche, lesioni gravi o morte oppure può danneggiare la batteria e altre proprietà. Non gettare questo documento! Dopo l'installazione, conservarlo accanto alla batteria per riferimento futuro!

Installazione

- Installare la batteria secondo i codici e le normative nazionali e locali e in luoghi conformi ai codici e alle normative edili locali.
- L'installazione della batteria deve essere effettuata solo da elettricisti qualificati che siano stati addestrati allo svolgimento di lavori elettrici in bassa tensione.
- La batteria è pesante. Rispettare le norme locali per la movimentazione dei materiali e il sollevamento di carichi pesanti, quando si installano apparecchiature pesanti.
- Non installare la batteria in spazi abitabili, comprese le camere da letto.
- Assicurarsi che la superficie di montaggio possa sostenere il peso totale della batteria e della staffa di montaggio.
- Non installare la batteria se è caduta, è stata schiacciata o presenta segni di danni fisici.
- Quando la batteria viene installata in un ambiente residenziale, i dispositivi di rilevamento e protezione antincendio devono essere installati in conformità alle norme locali in materia di edilizia e antincendio.
- Non installare la batteria vicino ad apparecchiature di riscaldamento, fonti di innesco o fiamme vive.
- Installare la batteria solo al di sopra di superfici e sotto di coperture, sporgenze o gronde non combustibili.
- Non installare la batteria in prossimità di contatori del gas, valvole, regolatori, linee o apparecchi a gas. Seguire le norme locali. In ogni caso, una distanza di 2 m/6 ft o più è altamente raccomandata. Una batteria guasta può incendiare gas infiammabili con conseguenti danni alla proprietà, lesioni gravi o morte.
- Non installare la batteria alla luce diretta del sole.
- Installare la batteria in una posizione protetta da allagamenti.
- Non installare la batteria in prossimità di possibili flussi d'acqua, inclusi pluviali, irrigatori o rubinetti.
- Quando si installa la batteria in un garage o vicino a veicoli, tenerla fuori dal percorso di guida. Se possibile, installare la batteria su una parete laterale e/o al di sopra dell'altezza dei paraurti dei veicoli.
- Prima di iniziare il cablaggio, assicurarsi che la batteria sia spenta. Inoltre, assicurarsi che l'interruttore di sicurezza CC di tutti gli inverter dell'impianto fotovoltaico sia in posizione OFF.

Avvertenze sulla gestione

- La batteria contiene celle ricaricabili agli ioni di litio che sono potenzialmente pericolose e possono presentare un grave rischio di incendio, lesioni e/o danni alla proprietà se danneggiate, difettose o utilizzate impropriamente.
- In caso di perdita di elettroliti dalla batteria, evitare il contatto e seguire le istruzioni contenute nella *Guida alla gestione delle emergenze - Batteria SolarEdge Home*.
- Cambiamenti o modifiche non espressamente approvati da SolarEdge per la conformità potrebbero invalidare il diritto dell'utente a utilizzare la batteria.
- Usare la batteria solo come indicato in questo documento.
- Non usare la batteria se è difettosa, appare incrinata, rotta o danneggiata in altro modo o se non funziona.
- La batteria e i suoi componenti non sono riparabili dall'utente.
- Non tentare di aprire, smontare, riparare, manomettere o modificare la batteria. Le celle della batteria non sono sostituibili.
- Non utilizzare la batteria a temperature ambientali superiori a 50°C/122°F o inferiori a -10°C/14°F. L'utilizzo della batteria a temperature al di fuori dell'intervallo specificato potrebbe causarle danni.
- Non esporre la batteria o i suoi componenti a fiamme dirette.
- Non conservare liquidi o gas infiammabili in prossimità della batteria.
- Non collocare alcun oggetto combustibile in prossimità della batteria.
- Se la batteria prende fuoco o se scoppia un incendio vicino alla batteria, chiamare immediatamente i vigili del fuoco e seguire le istruzioni contenute nella *Guida alla gestione delle emergenze - Batteria SolarEdge Home*.
- La batteria può essere soggetta a riaccensioni dopo l'estinzione. Usare cautela e seguire le istruzioni per le emergenze.
- Non immergere la batteria o i suoi componenti in acqua o altri liquidi.
- Tensione di carica e scarica: 56,5-44,8 Vdc.
- Non utilizzare solventi per pulire la batteria e non esporla a sostanze chimiche o vapori infiammabili o aggressivi.
- Non usare fluidi, parti o accessori diversi da quelli specificati in questa guida, incluso l'uso di parti o accessori non originali SolarEdge o parti o accessori non acquistati direttamente da SolarEdge o da un fornitore ufficiale SolarEdge.
- Dopo l'installazione, non mettere la batteria in condizioni di stoccaggio per più di un (1) mese né permettere che l'alimentazione della batteria venga interrotta per più di un (1) mese.
- Non verniciare alcuna parte della batteria, compresi i componenti interni o esterni come il guscio esterno o l'involucro.
- Assicurarsi che non si accumuli neve intorno alla batteria.
- Una batteria non funzionante deve essere maneggiata con cautela. È possibile che non si conoscano lo stato di carica della batteria e il rischio di rilascio di gas. Contattare SolarEdge per assistenza.
- Non tentare di rimuovere o trasportare una batteria danneggiata o non funzionante. Contattare SolarEdge o il proprio installatore certificato SolarEdge per assistenza.
- Questo simbolo sul prodotto significa : Non smaltire questo prodotto con i rifiuti domestici generici. Consultare le normative locali per le istruzioni sul corretto smaltimento.