

De grootte van de installatieautomaat of smeltveiligheid bepalen

Versiehistorie

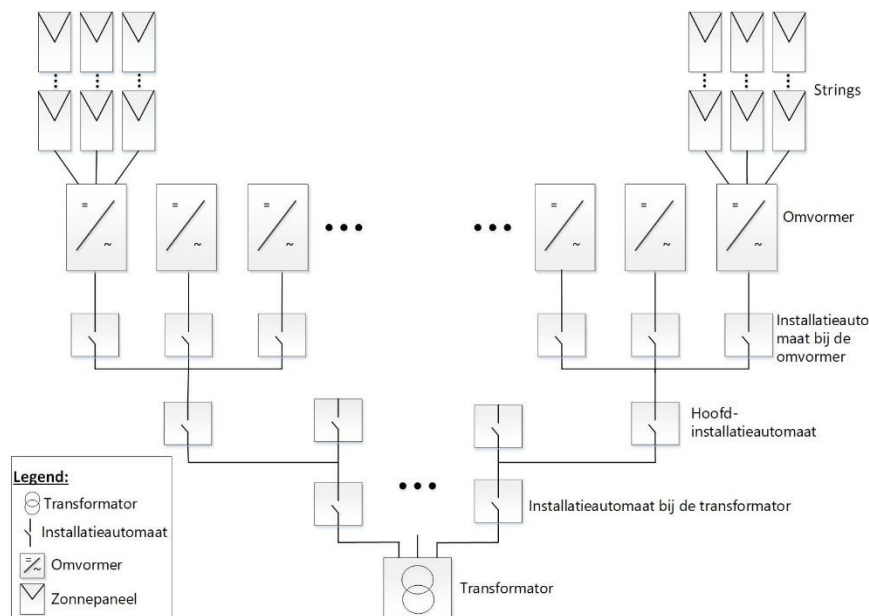
- Versie 1.0, januari 2019: eerste uitgave.

Introductie

Omvormers moeten worden beveiligd met installatieautomaten of smeltveiligheden. In dit document wordt beschreven hoe u kunt bepalen welke installatieautomaat of smeltveiligheid gebruikt moet worden in een commerciële 3-fase PV-installatie.

Het gebruik van transformatoren in commerciële 3-fase omvormer-systemen

Het gebruik van transformatoren in een commerciële PV-installatie is optioneel. In de meeste gevallen wordt een transformator gebruikt om de installatie aan te sluiten op het middenspanningsnet. De volgende afbeelding toont de topologie van een commerciële 3-fase omvormer-systeem met transformator.



Afbeelding 1: Topologie van een commercieel 3-fase omvormer-systeem met transformator

Bij het selecteren van de geschikte transformator en de bijbehorende stroombegrenzers zoals installatieautomaten en smeltveiligheden, moet met verschillende overwegingen rekening worden gehouden en zeker met het volgende:

- De transformator moet geschikt zijn voor het specifieke productieprofiel van een PV-systeem: hoge belasting overdag, geen belasting 's nachts.
- De stroombegrenzers moeten de elektrische circuits en de omvormers beschermen tegen overbelasting of kortsluiting. Als er kortsluiting of andere overstroom optreedt, moeten de stroombegrenzers de stroomtoevoer naar het circuit blokkeren om schade aan de elektrische circuits en de omvormers te voorkomen. De installatieautomaten en smeltveiligheden moeten voldoen aan de aanbevelingen van de transformatorfabrikant en aan de relevante normen zoals IEC 60909, IEC 60364, UL 508A en NEC 2017. Sommige fabrikanten geven gedetailleerde informatie over de berekeningen van kortsluitingen in de transformatoren en het effect van kortsluiting op de installatieautomaten en smeltveiligheden op groepsniveau in de topologie van een PV-installatie (zie afbeelding 1). Zie onderstaande links voor een voorbeeld van een berekening:
 - [Guidelines on the Short Circuit Current Rating for Industrial Control Panels](#)
 - [Short-circuit current rating \(SCCR\) of industrial control panels](#)
- Om ervoor te zorgen dat de installatieautomaten en smeltveiligheden correct functioneren, dient u de aanbevelingen van de fabrikant op te volgen, voornamelijk met betrekking tot vermogensreductie.



OPMERKING

Aanschaf, installatie, onderhoud en support van de transformator vallen onder de verantwoordelijkheid van de installateur. De SolarEdge garantie vervalt in geval van schade aan de omvormer als gevolg van incorrecte installatie van de transformator of door het gebruik van een transformator die niet geschikt is voor het SolarEdge systeem.

De grootte van de installatieautomaat of smeltveiligheid voor de omvormer bepalen

In deze paragraaf wordt beschreven hoe u de grootte van een installatieautomaat of smeltveiligheid voor een PV-omvormer kunt bepalen. Zie afbeelding 1 voor een voorbeeld van een omvormer met ernaast een installatieautomaat of smeltveiligheid.

Zorg ervoor dat u over de volgende parameters beschikt voordat u de grootte van de installatieautomaat of smeltveiligheid bepaalt:

- De maximale continue uitgangsstroom van de PV-omvormer zoals weergegeven in de datasheet.
- Factor voor het land waar de installatie zich bevindt. Deze factor wordt bepaald door regelgeving, geldende normen of gangbare praktijk en is meestal 1,25.

→ Om de grootte van de installatieautomaat of smeltveiligheid voor de PV-omvormer te bepalen

1. Vermenigvuldig de maximale continue uitgangsstroom van de omvormer met de landfactor. Bijvoorbeeld: $40A \times 1,25 = 50A$.
2. Rond de nominale grootte, die in stap 1 is berekend, af naar boven naar de erboven gelegen standaardgrootte voor de installatieautomaat of smeltveiligheid. Zie onderstaande tabel met standaardgroottes die geschikt zijn voor 3-fase SolarEdge omvormers.



OPMERKING

Rond decimalen kleiner dan 0,5 af naar beneden.

3. Om er zeker van te zijn dat de geselecteerde installatieautomaat of smeltveiligheid naar verwachting uitschakelt, dient u minimaal met het volgende rekening te houden
 - De nominale spanning van de installatieautomaat of smeltveiligheid.
 - Temperatuursinvloeden door de nabijheid van andere installatieautomaten of componenten en door het effect van de omgevingstemperatuur in de elektrische verdeel-/schakelkast.
 - Vermogensreductie door permanente belasting.

Als hierdoor de uitschakelstroom van de gekozen installatieautomaat of smeltveiligheid lager wordt dan de maximale uitgangsstroom van de omvormer, overweeg dan om een installatieautomaat of smeltveiligheid te kiezen met een hogere nominale stroom, of om het verlagend effect door temperatuur invloeden te verminderen door de afstand tussen de aangrenzende installatieautomaten of smeltveiligheden te vergroten.

OPMERKING



- Zorg ervoor dat de kabels geschikt zijn voor de omgevingscondities, de bedrijfsspanning en de gekozen installatieautomaat of smeltveiligheid.
- Er zijn drie- of vierpolige installatieautomaten nodig. Wij adviseren om, indien van toepassing een vierpolige installatieautomaat te gebruiken.
- Wij adviseren om een installatieautomaat of smeltveiligheid met een uitschakelkarakteristiek B of C te gebruiken.

Tabel 1: Standaardgroottes van installatieautomaten of smeltveiligheden

Omvormer	Maximale continue uitgangsstroom (per fase)	Aanbevolen installatieautomaat / smeltveiligheid (mespatroon)
SE12.5K	20A	25A
SE15K	23A	32A / 35A
SE16K	25,5A	32A / 35A
SE17K	26A	32A / 35A
SE25K	38A	50A
SE27.6K	40A	50A
SE33.3K	40A	50A
SE55K	80A	100A
SE82.8K	120A	160A